

# DSG-03シリーズ電磁切換弁

## 3/8 Solenoid Operated Directional Valves, DSG-03 Series

ソレノイド部をはじめ随所に斬新な設計思想を盛り込んで開発した画期的な高圧・大流量の電磁切換弁です。

ウェットタイプですので、長寿命・低騒音であり、外部への油漏れもありません。

### ● 多様化するニーズに対応する機種

下記の2機種を用意しておりますので、用途に最適の弁をお選びいただけます。

- 汎用形……高圧(31.5 MPa)・大流量(120 L/min)で使用できます。
- ショックレス形……切換時の騒音や配管の振動を非常に小さく押えることができます。

### ● 安定した作動

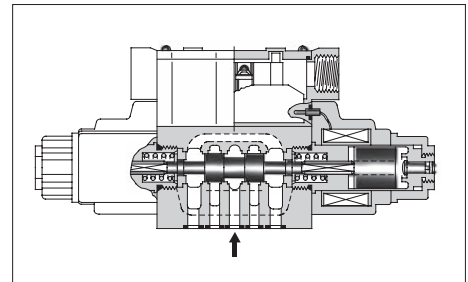
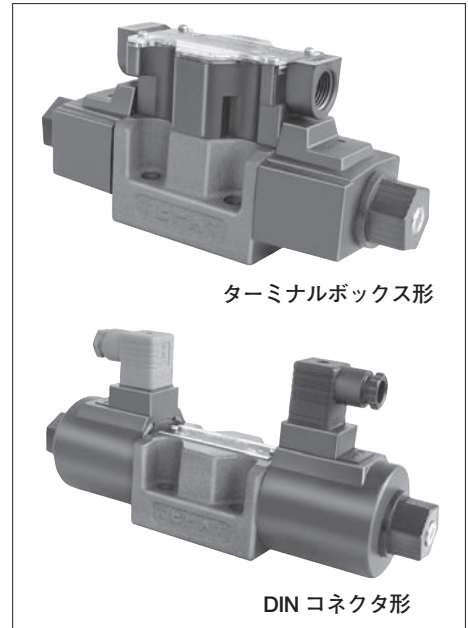
高い吸引力と強いばね力により、コンタミに強く安定した作動が得られます。

### ● 各種規格適合品の対応が可能

海外向け装置に対応するため、UL/CSA 認定品および CE マーキング製品も供給可能です(CEマーキング製品の詳細につきましては、別途お問合せください。また、UL/CSA 認定品は、応用設計品となりますので、詳細につきましては、別途お問合せください)。

### ● 豊富な配線方式を用意

従来からのターミナルボックス形、DIN コネクタ形に加え、シリアル転送に適した M12-4 ピンコネクタ形、配線工数の短縮に寄与するセンタ DIN コネクタ形と、用途に合わせてお選びいただけます。



DSG-03シリーズ  
電磁切換弁

## ■ 仕様

機種	モデル番号	最大流量 <sup>★2</sup> L/min	最高使用圧力 MPa	タンク側 許容背圧 MPa	最高切換頻度 min <sup>-1</sup>	質量 kg	
						ソレノイドの種類 AC	DC,R,RQ
汎用形	DSG-03-3C※-※-50	120	31.5 (スプール形式“60”のみ)	16	240 (Rソレノイド付の場合) 120	3.6	5
	DSG-03-2D2-※-50					2.9	3.6
	DSG-03-2B※-※-50					—	—
ショックレス形	S-DSG-03-3C※-※-50	120	25	16	120	—	5
	S-DSG-03-2B2-※-50					—	3.6
省電力形 <sup>★1</sup>	L-DSG-03-3C※-※-50	60	16	16	240 (Rソレノイド付の場合) 120	3.6	4.8
	L-DSG-03-2D2-※-50					2.9	3.5
	L-DSG-03-2B※-※-50					—	—

★1. 省電力形の詳細は、別途お問合せください。

★2. 最大流量とは弁の作動(切換)に異常をきたさない限界流量をいいます。

最大流量はスプール形式、使用条件などにより異なりますので、詳細については、E-40～E-42ページの標準モデル表をご参照ください。

## ■ サブプレート

サブプレートモデル番号	接続口径 Rc	質量 kg
DSGM-03-40	3/8	3
DSGM-03X-40	1/2	
DSGM-03Y-40	3/4	4.7

● サブプレートをご使用の場合は上記モデル番号にてご注文ください。なお、サブプレートをご使用にならない場合は弁取付面を $\varnothing$ 程度に仕上げてください。

■ 標準ソレノイド仕様

機種	電源	コイル記号	周波数 (Hz)	電 圧 (V)		電源定格電圧時の電流・電力					
				電源定格	使用範囲	起動電流*2 (A)	保持電流 (A)	電力 (W)			
汎用形	交 流*1	A100	50	100	80~110	5.37	0.90	—			
			60	100 110	90~120	4.57 5.03	0.63 0.77				
		A120*3	50	120	96~132	4.48	0.75				
			60		108~144	3.81	0.52				
		A200	50	200	160~220	2.69	0.45				
			60		180~240	2.29 2.52	0.31 0.38				
		A240*3	50	240	192~264	2.24	0.37				
			60		216~288	1.91	0.26				
		ショックレス形	直 流 (Kシリーズ)	D12*3	—	12	10.8~13.2		—	3.16	38
				D24*3		24	21.6~26.4			1.57	
D100	100			90~110		0.38					
交 流 (交直変換形)	R100		50/60	100	90~110	—	0.43	38			
	R200			200	180~220		0.21				
交 流 (交直変換クイックリターン形)	RQ100		50/60	100	90~110	—	0.43	38			

★1. 交流ソレノイド

ショックレス形の交流ソレノイド (A※) は用意しておりません。交流電源でショックレス形を必要とする場合は、交直変換形ソレノイド (R※) または交直変換クイックリターン形ソレノイド (RQ100) をご使用ください。

★2. 起動電流値

起動電流値は最大ストローク時の実効値を示します。

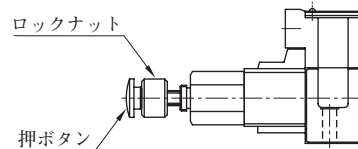
★3. UL認定品は該当電圧のみ供給しています。

■ で示すコイル記号はオプション扱いです。選定の際は事前に納期をご確認ください。

■ オプション

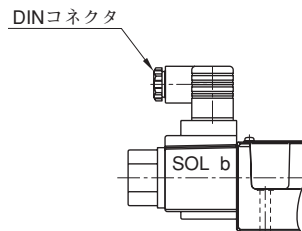
● 押ボタンロック付

弁の切換えを頻繁に手動で行う場合に使用に適しています。なお、ロック付ですので、押ボタンを押し込んだ状態で固定することができます。



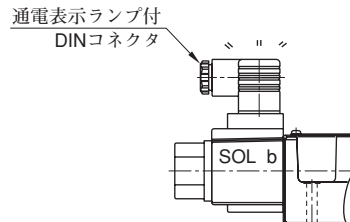
● DINコネクタ形

電気配線部はプラグイン方式ですので、結線ははずさずに弁の着脱が行えます。



● 通電表示ランプ付DINコネクタ形

上記のDINコネクタ形に通電表示ランプを付加しましたので、ソレノイドの通電方向が容易に確認できます。



● M8取付ボルト用弁

標準バルブの取付ボルトはM6ですが、オプションとしてM8取付ボルト用も用意しております。なお、この場合はバルブ、サブプレート共にモデル番号の末尾のデザインに“02”が付加されます。

(例) バルブ：DSG-03-3C2-A100-5002

サブプレート：DSGM-03-4002

なお、バルブには取付ボルトとして六角穴付ボルト：M 8×38L (4個) が付属します。

特殊結線方式 (M12-4ピンコネクタ形、センタDINコネクタ形、センタDIN M12-4ピンコネクタ形) については、E-51、E-52ページをご参照ください。

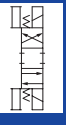
## ■ モデル番号の構成

S—	DSG	—03	—2	B	2	A	—D24	—C	—N <sup>★5</sup>	—50	—L
機種	シリーズ番号	大きさの呼び	位置の数	スプールばね形式	スプールの形式	中立位置と片側位置を使用する弁の場合のみ記入	コイル記号	手動操作形式	電気結線形式	デザイン番号	ソレノイド逆組立
無記号：汎用形	DSG ..電磁切換弁 (サブプレート取付形)	03	3	C : スプリングセンタ	2, <span style="border: 1px solid black;">3</span> 4, 40 <span style="border: 1px solid black;">5</span> , <span style="border: 1px solid black;">60</span> 9, <span style="border: 1px solid black;">10</span> <span style="border: 1px solid black;">11</span> , <span style="border: 1px solid black;">12</span>	—	交流 A100 <span style="border: 1px solid black;">A120</span> A200 A240  直流 <span style="border: 1px solid black;">D12</span> D24 <span style="border: 1px solid black;">D100</span>	無記号…プッシュピン付  C…押ボタンロック付 (オプション)	無記号…ターミナルボックス形  *2 N…DINコネクタ形 (オプション)  *3 N1…通電表示ランプ付DINコネクタ形 (オプション)	50	—
			2	D : ノー スプリング デテント	2	—	交流 (交直変換形) <span style="border: 1px solid black;">R100</span> <span style="border: 1px solid black;">R200</span>  交流 (交直変換クイックリターン形) <span style="border: 1px solid black;">RQ100</span>				L : ソレノイド逆組立の場合のみ記入
S : ショックレス形		03	3	C : スプリングセンタ	2 4	—	直流 <span style="border: 1px solid black;">D12</span> D24 <span style="border: 1px solid black;">D100</span>  交流 (交直変換形) <span style="border: 1px solid black;">R100</span> <span style="border: 1px solid black;">R200</span>			50	—
			2	B : スプリング オフセット	2	A : *1 中立位置と SOL a 励磁 位置を使用  B : *1 中立位置と SOL b 励磁 位置を使用	交流 (交直変換クイックリターン形) <span style="border: 1px solid black;">RQ100</span>				L : ソレノイド逆組立の場合のみ記入

- ★1. 中立位置と片側位置を使用する弁の詳細についてはE-43ページをご参照ください。
- ★2. “N：DINコネクタ形”には交直変換クイックリターン形（コイル記号RQ100）は用意しておりません。
- ★3. “N1：通電表示ランプ付DINコネクタ形”には交直変換形（コイル記号R※）および交直変換クイックリターン形（コイル記号RQ100）は用意しておりません。
- ★4. りん酸エステル系作動油用も用意しております。ただし、りん酸エステル系の場合にはシール類が特殊（ふっ素ゴム）となりますので、モデル番号の頭に「F-」を付してご指定ください。
- ★5. 特殊結線方式として“M12-4ピンコネクタ形”“センタDINコネクタ形”“センタDIN M12-4ピンコネクタ形”も用意しております。詳細は、E-51、E-52ページをご参照ください。

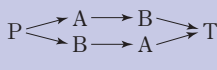
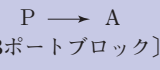
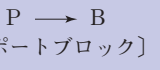
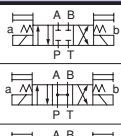
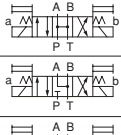
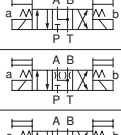
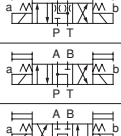
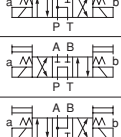
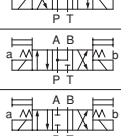
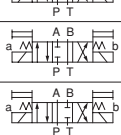
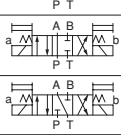
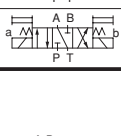
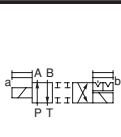
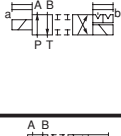
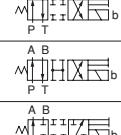

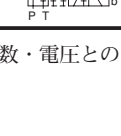
### — お 願 い —

上記のモデル番号の構成中、  で示す形式はオプションおよびオプション扱いです。モデル番号に  で示す形式を含む弁は、全てオプション扱いとなりますので、選定の際は事前に納期をご確認ください。

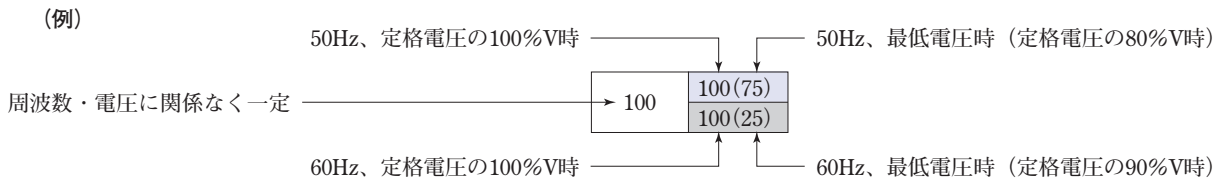


■ 標準モデル表 (汎用形)

● 交流ソレノイド付 : DSG-03-\*\*\*-A※

位置の数	スプールばね形式	モデル番号	油圧図記号	最大流量 L/min											
								 [Bポートブロック]				 [Aポートブロック]			
				作動圧力 MPa				作動圧力 MPa				作動圧力 MPa			
				10	16	25	31.5	10	16	25	31.5	10	16	25	31.5
3 位置	リングセンタ	DSG-03-3C2		100	100	100	100	100(70)	100(48)	96(28)	65(24)	100(70)	100(48)	96(28)	65(24)
		DSG-03-3C3		90	90	90	90	100(81)	100(81)	100(81)	100(81)	100(81)	100(81)	100(81)	100(81)
		DSG-03-3C4		80	80	80(65)	80(25)	100(58)	100(33)	76(22)	46(19)	100(58)	100(33)	76(22)	46(19)
		DSG-03-3C40		100	100	100	100(75)	100(62)	100(39)	84(21)	48(18)	100(62)	100(39)	84(21)	48(18)
		DSG-03-3C5		30	30	30	30	26	21	18	16	30	28	28	28
		DSG-03-3C60		70	70	70	—	100	100	100	—	100	100	100	—
		DSG-03-3C9		100	100	100	100	60	60	60	60	60	60	60	60
		DSG-03-3C10		80	80	80(30)	80(20)	100(55)	100(36)	60(21)	34(16)	100(55)	100(36)	60(21)	34(16)
		DSG-03-3C11		100	100	100	100	100(80)	100(65)	85(35)	62(28)	100(80)	100(65)	85(35)	62(28)
		DSG-03-3C12		90	90	90(30)	90(20)	100(55)	100(36)	60(21)	34(16)	100(55)	100(36)	60(21)	34(16)
2 位置	スプリングオフセット	DSG-03-2D2		100	100	100	100	40	40	30	28	60	60	40	35
		DSG-03-2B2		100	100	100	100	34	24	20	19	100(62)	100(62)	100(44)	94(37)
		DSG-03-2B3		100	100	100	100	57	57	57	57	100(79)	100(72)	100(64)	100(59)
		DSG-03-2B8		—	—	—	—	26	19	18	16	100(35)	87(15)	61(9)	49(7)

注) 1. 上表の最大流量と周波数・電圧との関係は下記の通りです。(ただし、電圧は使用範囲内のこと。)



2. ★印を付した弁のP→T流れ時の最大流量はE-42ページをご参照ください。

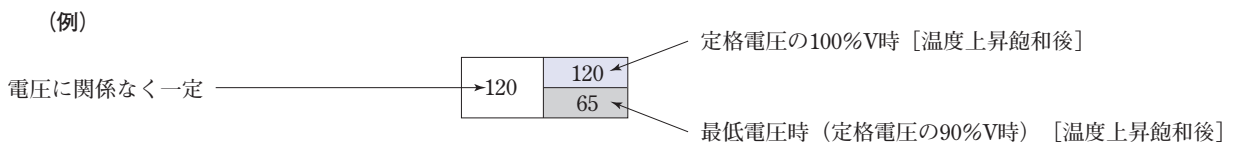
◆印を付した弁形式はオプション扱いです。選定の際は事前に納期をご確認ください。

## ■ 標準モデル表 (汎用形)

- 直流ソレノイド付：DSG-03-\*\*\*-D※
- 交直変換形ソレノイド付：DSG-03-\*\*\*-R※
- 交直変換クイックリターン形ソレノイド付：DSG-03-\*\*\*-RQ100

位置の数	スプールばね形式	モデル番号	油圧図記号	最大流量 L/min											
				P → A → B → T				P → A [Bポートブロック]				P → B [Aポートブロック]			
				作動圧力 MPa				作動圧力 MPa				作動圧力 MPa			
10 16 25 31.5				10 16 25 31.5				10 16 25 31.5							
3 位置 センタ	スプリング	DSG-03-3C2		120	120	120	120	120	120	80	55	120	120	80	55
		DSG-03-3C3		120	120	120	120	120	120	120	120	120	120	120	120
		DSG-03-3C4		120	120	120	120	120	120	84	64	120	120	84	64
		DSG-03-3C40		120	120	120	120	120	120	120	120	120	120	120	120
		DSG-03-3C5		50	50	50	50	35	24	21	20	45	45	45	45
		DSG-03-3C60		120	120	120	—	120	120	120	—	120	120	120	—
		DSG-03-3C9		120	120	120	120	100	100	100	100	100	100	100	100
		DSG-03-3C10		120	120	120	65	120	112	60	51	120	112	60	51
		DSG-03-3C11		120	120	120	120	100	100	80	65	100	100	80	65
		DSG-03-3C12		120	120	120	65	120	120	62	51	120	120	62	51
2 位置	スプリングオフセット	DSG-03-2D2		120	120	120	120	45	37	30	28	60	60	40	35
		DSG-03-2B2		110	110	110	110	68	47	38	38	120	114	75	63
		DSG-03-2B3		120	120	120	120	77	77	77	77	120	120	120	120
		DSG-03-2B8		—	—	—	—	53	33	24	23	120	120	62	47

注) 1. 上表の最大流量と電圧との関係は下記の通りです。(ただし、電圧は使用範囲内のこと。)

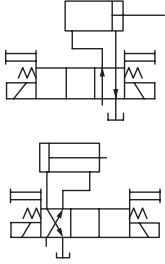


2. ★印を付した弁のP→T流れ時の最大流量はE-42ページをご参照ください。

◆印を付した弁形式はオプション扱いです。選定の際は事前に納期をご確認ください。

■ P→T流れ時最大流量

弁形式 3C3、3C5、3C60 において、シリンダポート A、B 間にアクチュエータを設置し（下図参照）、その動きがストロークエンドに達し停止している状態で弁を中立位置に切替える場合、最大流量は使用電圧範囲内の電圧に関係なく下表の数値となります。



モデル番号	油圧図記号	最大流量 L/min			
		10 MPa	16 MPa	25 MPa	31.5 MPa
DSG-03-3C3-A※		100	100	100	100
DSG-03-3C3-D※/R※/RQ100		120	120	120	120
DSG-03-3C5-A※		26	21	18	16
DSG-03-3C5-D※/R※/RQ100		35	24	21	20
DSG-03-3C60-A※		84	52	52	—
DSG-03-3C60-D※/R※/RQ100		68	65	61	—

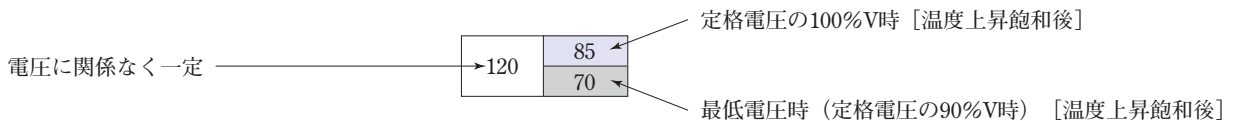
■ 標準モデル表（ショックレス形）

- 直流ソレノイド付：S-DSG-03-※※※-D※
- 交直変換形ソレノイド付：S-DSG-03-※※※-R※
- 交直変換クイックリターン形ソレノイド付：S-DSG-03-※※※-RQ100

位置の数	スプールばね形式	モデル番号	油圧図記号	最大流量 L/min													
								P → A [Bポートブロック]				P → B [Aポートブロック]					
				作動圧力 MPa				作動圧力 MPa				作動圧力 MPa					
				5	10	16	25	5	10	16	25	5	10	16	25		
3位置	スプリングセンタ	S-DSG-03-3C2		120	120	120	120	120	120	75	50	120	120	75	50		
		S-DSG-03-3C4		120	120	85	65	120	120	75	40	120	120	75	40		
						70	45			100	65	35			100	65	35
2位置	スプリングオフセット	S-DSG-03-2B2		120	100	75	40	39	39	39	39	120	120	105	60		
														85	50		

注) 1. 上表の最大流量と電圧との関係は下記の通りです。（ただし、電圧は使用範囲内のこと。）

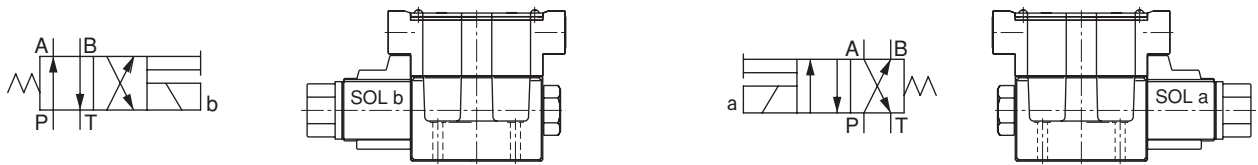
(例)



## ■ ソレノイド逆組立

スプリングオフセット形では、ソレノイドが SOL b 側に付くのが標準ですが、このスプールばね形式の場合のみ SOL a 側に付く逆組立も用意されております。逆組立の場合、油圧図記号は下記ようになります。

なお、弁形式 2B※A、2B※B については下記“中立位置と片側位置を使用する弁”をご参照ください。



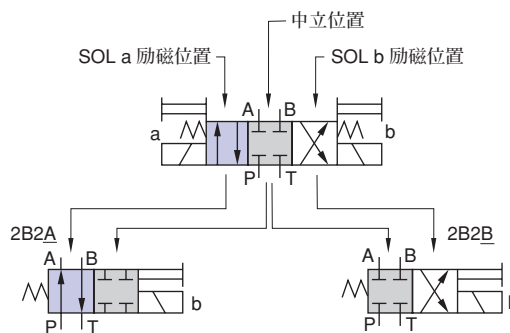
標準組立

逆組立

## ■ 中立位置と片側位置を使用する弁

前記標準モデル表で示された2位置形の弁のほかに、3位置形の弁を基準にして、3位置のうちの中立位置と SOL a 励磁位置を使用する弁 (2B※A) および中立位置と SOL b 励磁位置を使用する弁 (2B※B) の2種類の2位置形の弁も用意しています。

(例) スプール形式“2”の場合



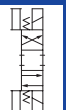
“A” 中立位置と SOL a 励磁位置を使用

“B” 中立位置と SOL b 励磁位置を使用

モデル番号	油圧図記号	
	標準組立	逆組立
(S-)DSG-03-2B※A		
(S-)DSG-03-2B2A		—

モデル番号	油圧図記号	
	標準組立	逆組立
※-DSG-03-2B※B		
(S-)DSG-03-2B2B		
DSG-03-2B3B		—
(S-)DSG-03-2B4B		—
DSG-03-2B60B		—
DSG-03-2B10B		—

上表で で示す形式はオプション扱いです。選定の際は事前に納期をご確認ください。



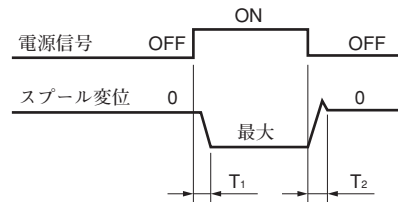
## ■ 切換時間（代表例）

### ● 汎用形（ショックレス機構なし）

#### [テスト条件]

圧力：16 MPa  
 流量：70 L/min  
 粘度：30 mm<sup>2</sup>/s  
 電圧：定格電圧の 100% V（温度上昇飽和後）

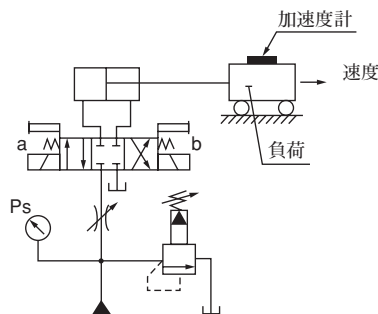
#### [測定結果]



機種	モデル番号	時間 ms	
		T <sub>1</sub>	T <sub>2</sub>
汎用形	DSG-03-3C2-A※	27	22
	DSG-03-3C2-D※	97	30
	DSG-03-3C2-R※	97	204
	DSG-03-3C2-RQ100	97	41

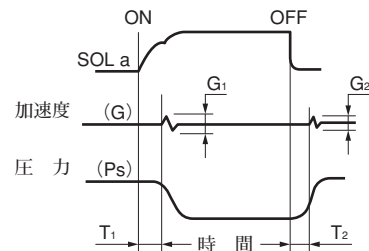
### ● ショックレス形

#### [テスト回路および条件]



圧力 (Ps)：7 MPa  
 負荷 (W)：1000 kg  
 シリンダ速度：8.8 m/min  
 使用油粘度：30 mm<sup>2</sup>/s

#### [測定結果]



機種	モデル番号	時間 ms		加速度 m/s <sup>2</sup>	
		T <sub>1</sub>	T <sub>2</sub>	G <sub>1</sub>	G <sub>2</sub>
ショックレス形	S-DSG-03-3C2-D※	110	120	6.4	6.4
	S-DSG-03-3C2-R※	110	220		
	S-DSG-03-3C2-RQ100	110	120		

## ■ 取付ボルト

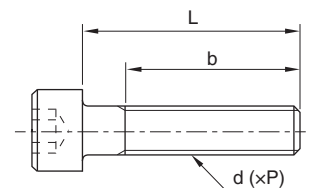
取付ボルトは付属されておりませんので、別途手配してください。

#### 種類・寸法・個数

項目	内容
種類	六角穴付きボルト (SCM)
ねじの呼び d	M6
ねじのピッチ P	mm 1
ボルト長さ L	mm 35
ねじの長さ(参考) b	mm 24
個数	4

#### 仕様・機械的性質

項目	内容
材料・材質	鋼SCM
ねじ種類	メートル並目ねじ
仕上げ	黒色酸化被膜
強度区分	12.9
規格	JIS B 1176(2014) 準拠



★弊社に取付ボルトを注文される場合は、以下モデル番号にて手配してください。

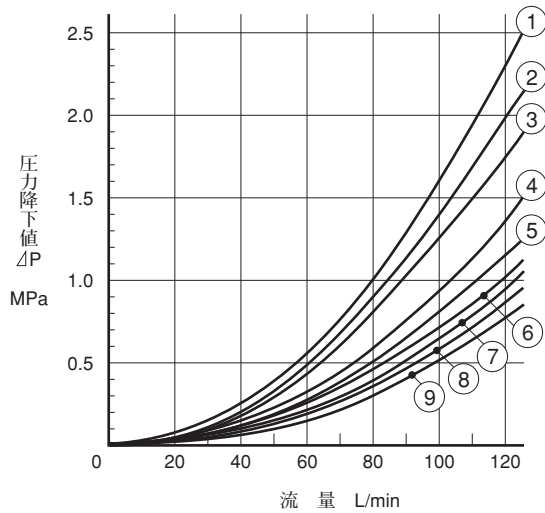
MBK-03-05-※  
 (※は最新のデザイン番号です)



## ■ 圧力降下特性

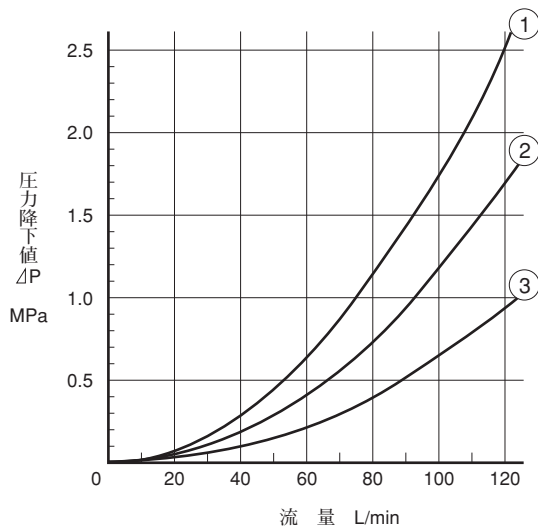
下記の特性は粘度 35 mm<sup>2</sup>/s、比重 0.850 におけるものです。

### ● 汎用形：DSG-03



モデル番号	圧力降下曲線番号				
	P→A	B→T	P→B	A→T	P→T
DSG-03-3C2	⑦	⑦	⑦	⑦	—
DSG-03-3C3	⑨	⑨	⑨	⑨	⑤
DSG-03-3C4	⑦	⑧	⑦	⑧	—
DSG-03-3C40	⑦	⑦	⑦	⑦	—
DSG-03-3C5	⑨	⑦	⑦	⑨	①
DSG-03-3C60	⑥	⑤	⑥	⑤	①
DSG-03-3C9	⑨	⑦	⑨	⑦	—
DSG-03-3C10	⑦	⑧	⑦	⑦	—
DSG-03-3C11	⑨	⑦	⑦	⑦	—
DSG-03-3C12	⑦	⑦	⑦	⑧	—
DSG-03-2D2	④	③	⑥	⑥	—
DSG-03-2B2	②	①	⑦	⑦	—
DSG-03-2B3	③	②	⑨	⑨	—
DSG-03-2B8	⑥	—	⑤	—	—

### ● ショックレス形：S-DSG-03



モデル番号	圧力降下曲線番号			
	P→A	B→T	P→B	A→T
S-DSG-03-3C2	②	②	②	②
S-DSG-03-3C4	②	②	③	③
S-DSG-03-2B2	①	②	②	②

● 粘度変化に対しては下表の係数を乗じてください。

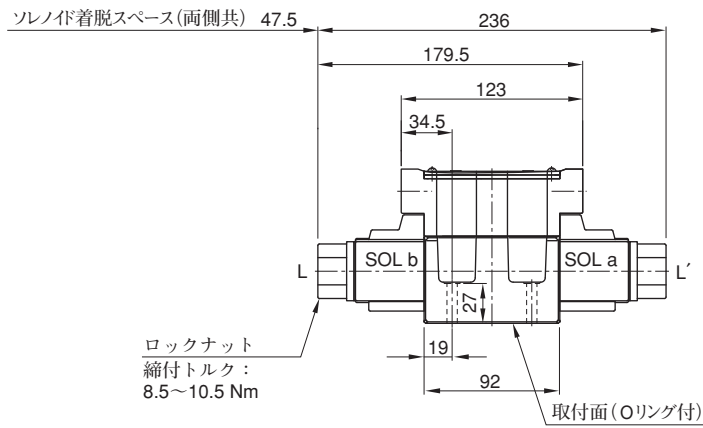
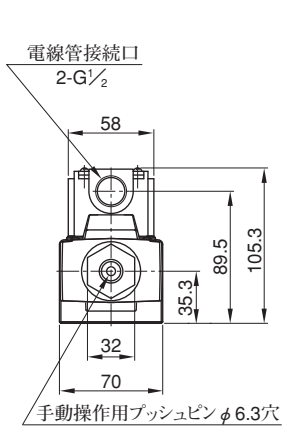
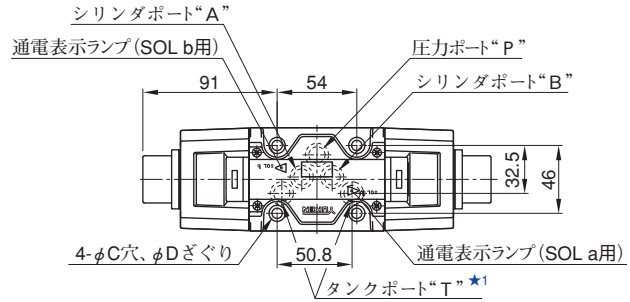
粘度 mm <sup>2</sup> /s	15	20	30	40	50	60	70	80	90	100
係 数	0.81	0.87	0.96	1.03	1.09	1.14	1.19	1.23	1.27	1.30

● 比重変化に対しては  $\Delta P' = \Delta P \frac{G'}{G}$  によってお求めください。但し、 $\Delta P$  は上線図の値、 $G$  は 0.850 です。

ターミナルボックス形（標準）

■ 交流ソレノイド付：DSG-03-※※※-A※

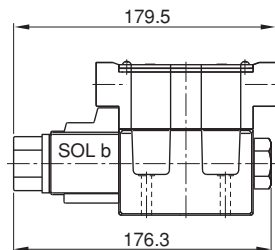
- スプリングセンタ形
- ノースプリングデテント形



モデル番号	C	D	備考
DSG-03-※※※-A※-50	7	11	標準
DSG-03-※※※-A※-5002	8.8	14	オプション

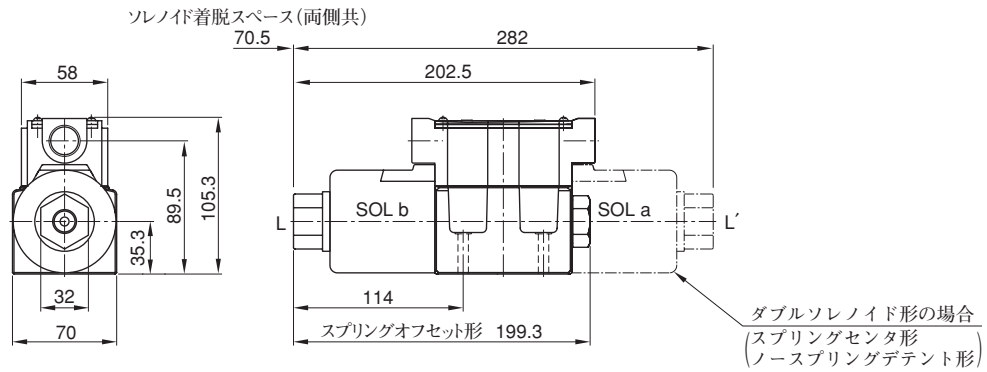
★1. タンクポート“T” 2箇所のうち、標準サブプレートでは左側を用いていますが、いずれを用いても差支えありません。

● スプリングオフセット形：



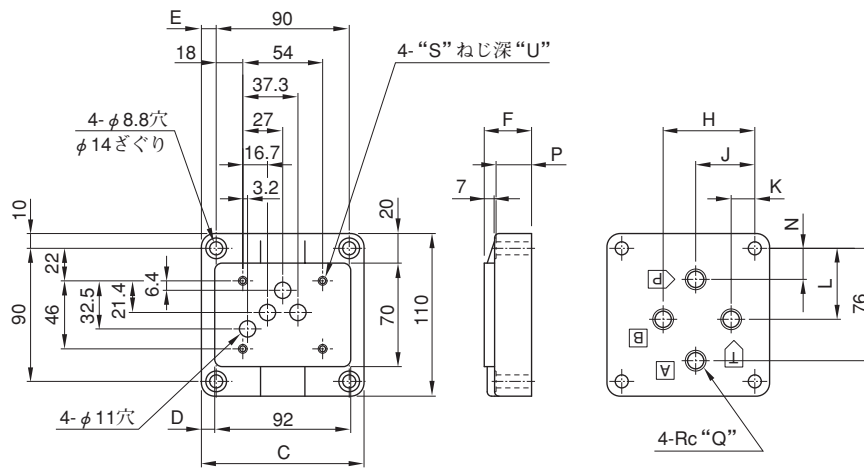
- その他の寸法は上図をご参照ください。
- ソレノイドが SOL a 側につく逆組立も用意しております。

- 直流ソレノイド付 : (S-) DSG-03-\*\*\*-D\*
- 交直変換形ソレノイド付 : (S-) DSG-03-\*\*\*-R\*
- 交直変換クイックリターン形ソレノイド付 : (S-) DSG-03-\*\*\*-RQ100
- スプリングセンタ形
- ノースプリングデテント形
- スプリングオフセット形



● その他の寸法は交流ソレノイド付 (E-46ページ) をご参照ください。

## ■ サブプレート : DSGM-03/03X/03Y



サブプレートモデル番号	C	D	E	F	H	J	K	L	N	P	Q
DSGM-03-40/4002	110	9	10	32	62	40	16	48	21	24	$\frac{3}{8}$
DSGM-03X-40/4002											$\frac{1}{2}$
DSGM-03Y-40/4002	120	14	15	50	80	45	10	47	16	42	$\frac{3}{4}$

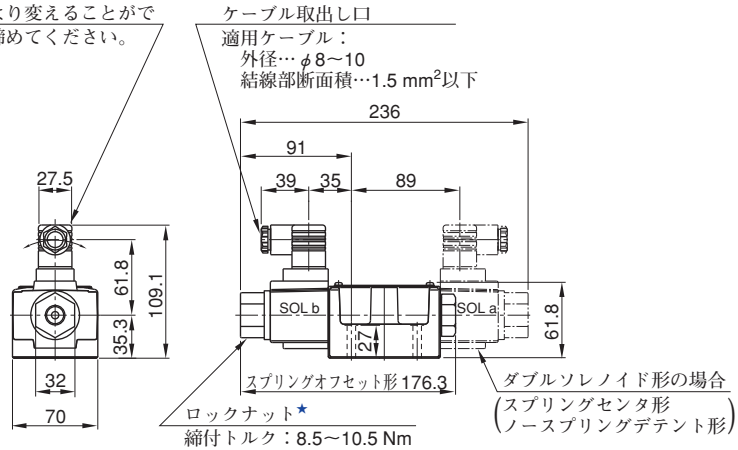
サブプレートモデル番号	S	U	備考
DSGM-03*-40	M6	13	標準
DSGM-03*-4002	M8	14	オプション

オプション

■ DINコネクタ形、通電表示ランプ付DINコネクタ形

● 交流ソレノイド付：DSG-03-※※※-A※-N/N1

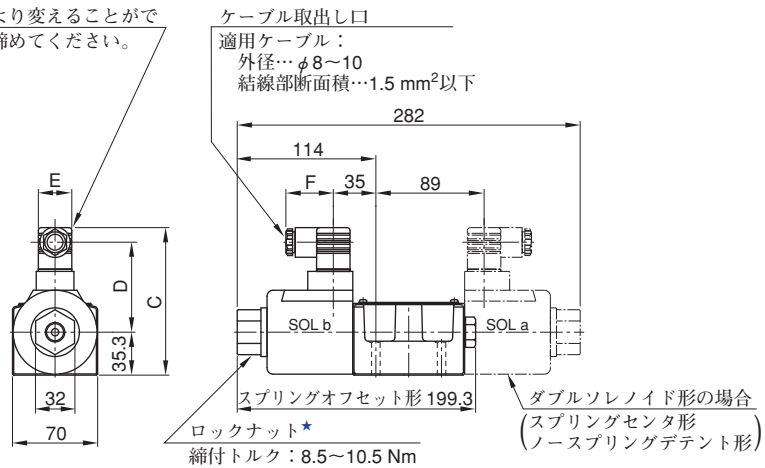
位置はロックナット★を緩めることにより変更することができます。変更後は必ずロックナットを締めてください。



● 直流ソレノイド付：(S-)DSG-03-※※※-D※-N/N1

● 交直変換形ソレノイド付：(S-)DSG-03-※※※-R※-N

位置はロックナット★を緩めることにより変更することができます。変更後は必ずロックナットを締めてください。



モデル番号	C	D	E	F
DSG-03-※※※-D※-N/N1	121.1	73.8	27.5	39
DSG-03-※※※-R※-N	124.9	66.5	34	53

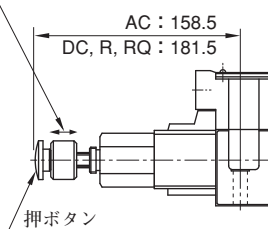
●その他の寸法はターミナルボックス形 (E-46、E-47ページ) をご参照ください。

■ 押ボタンロック付

(S-) DSG-03-※※※-※-C

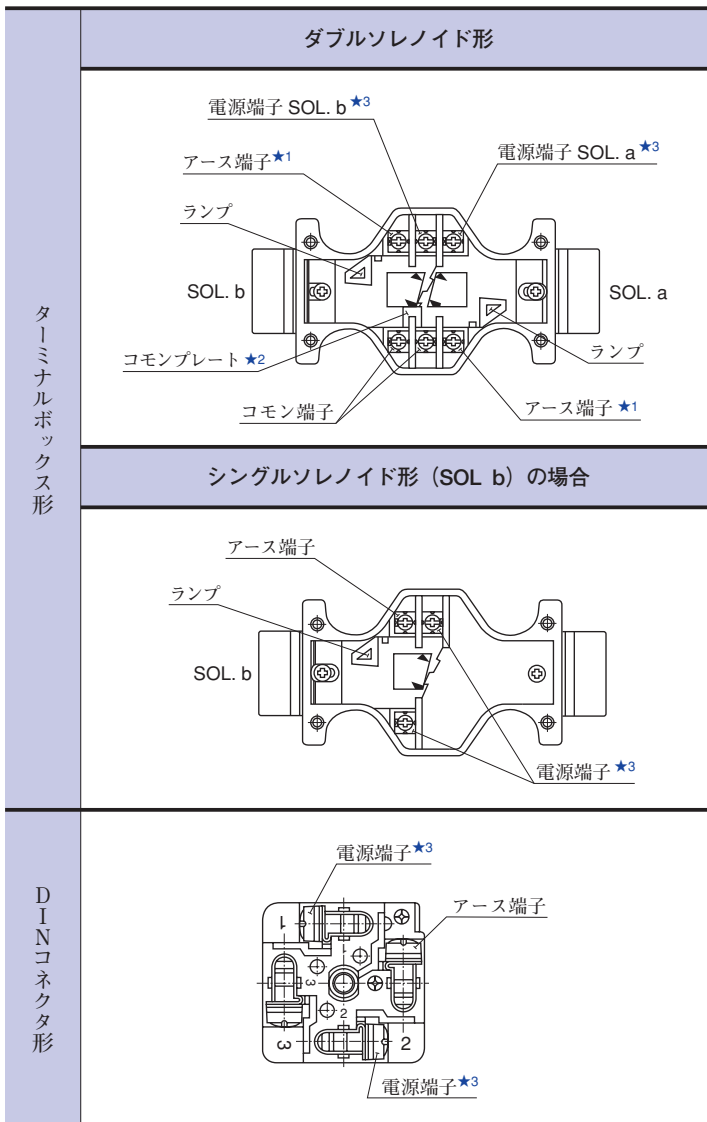
ロックナット

（押ボタンを押し込んだ状態でロックナットを時計方向に回せばロックされます。なお、通電時には必ずロックナットを完全に緩めておいてください。）



## ■ 結線方法

### ● 端子台詳細

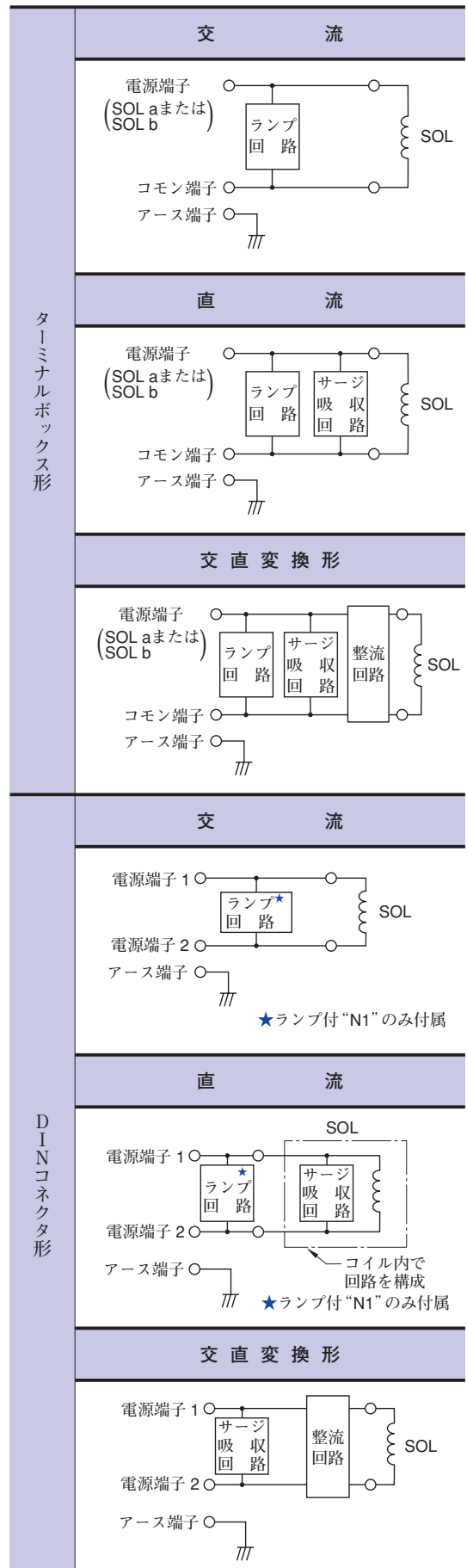


- ★1. アース端子は2個ありますが、どちらをご使用になっても差し支えありません。
- ★2. コモンプレートが必要でない場合、コモンプレートを取り外してご使用ください。
- ★3. DCソレノイドの場合も、極性は関係ありません。

### ⚠ 危険

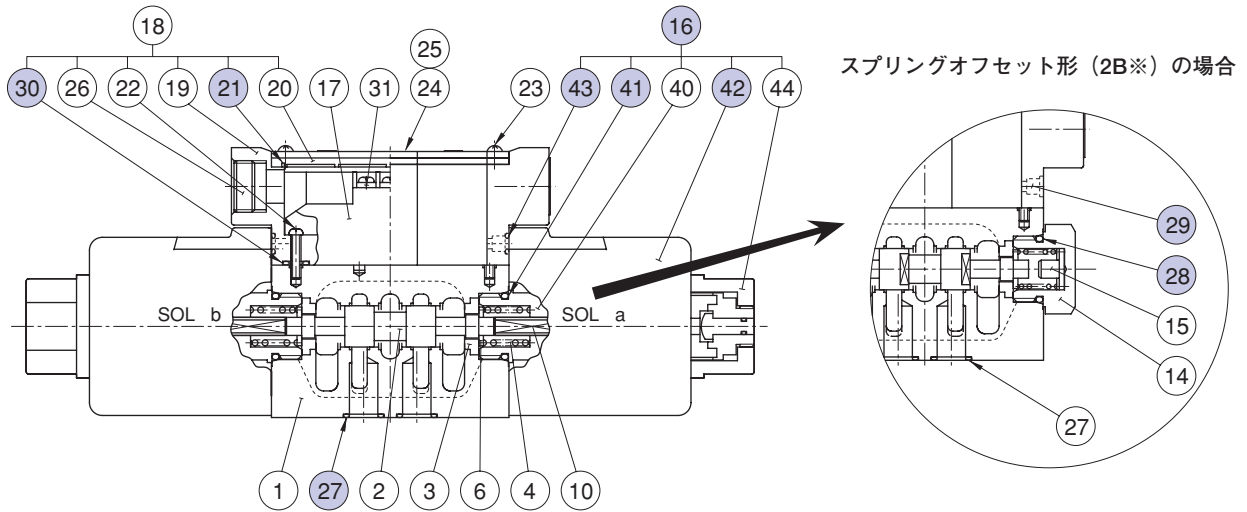
- 通電したまま配線作業を行わないでください。感電して、死亡事故につながります。
- 配線は正しく行ってください。誤った配線を行うと、装置が思わぬ動きをし、重大事故を起こす恐れがあります。

### ● 電気回路図 (シングルタイプの場合)



■ シール、ソレノイドAss'y一覧表

(S-) DSG-03-※※※



● シール一覧

照 号	部 品 名 称	部 品 番 号	個 数			備 考
			3C※	2D※	2B※	
21	ガスケット	1751S-VK418689-6	1	1	1	
27	Oリング	AS 568-014 (NBR-90)	5	5	5	
28	Oリング	OR NBR-90 P21-N	—	—	1	
29	プ ラ グ	1790S-VK418329-9	—	—	2	
30	Oリング	S 6	2	2	2	
41	Oリング	OR NBR-90 P21-N	2	2	1	ソレノイド Ass'y ⑯ に含まれます。
43	Oリング	OR NBR-70-1 P4-N	4	4	2	

■ ソレノイドAss'y、コイルAss'y一覧

モデル番号	⑯ ソレノイド Ass'y 番号	⑳ コイル Ass'y 番号	備 考
DSG-03-※※※-A100	SA3-100-51	C-SA3-100-51	ターミナルボックス形
DSG-03-※※※-A120	SA3-120-51	C-SA3-120-51	
DSG-03-※※※-A200	SA3-200-51	C-SA3-200-51	
DSG-03-※※※-A240	SA3-240-51	C-SA3-240-51	
DSG-03-※※※-D12	SD3-12-51	C-SD3-12-51	
DSG-03-※※※-D24	SD3-24-51	C-SD3-24-51	
DSG-03-※※※-D48	SD3-48-51	C-SD3-48-51	
DSG-03-※※※-R100/RQ100	SR3-100-51	C-SR3-100-51	DINコネクタ形
DSG-03-※※※-R200	SR3-200-51	C-SR3-200-51	
DSG-03-※※※-A100-N/N1	SA3-100-N-51	C-SA3-100-N-51	
DSG-03-※※※-A120-N/N1	SA3-120-N-51	C-SA3-120-N-51	
DSG-03-※※※-A200-N/N1	SA3-200-N-51	C-SA3-200-N-51	
DSG-03-※※※-A240-N/N1	SA3-240-N-51	C-SA3-240-N-51	
DSG-03-※※※-D12-N/N1	SD3-12-N-51	C-SD3-12-N-51	
DSG-03-※※※-D24-N/N1	SD3-24-N-51	C-SD3-24-N-51	
DSG-03-※※※-D48-N/N1	SD3-48-N-51	C-SD3-48-N-51	
DSG-03-※※※-R100-N	SR3-100-N-51	C-SR3-100-N-51	
DSG-03-※※※-R200-N	SR3-200-N-51	C-SR3-200-N-51	

● ショックレス形、押ボタンロック付のソレノイド Ass'yについては、下記によりご指示ください。

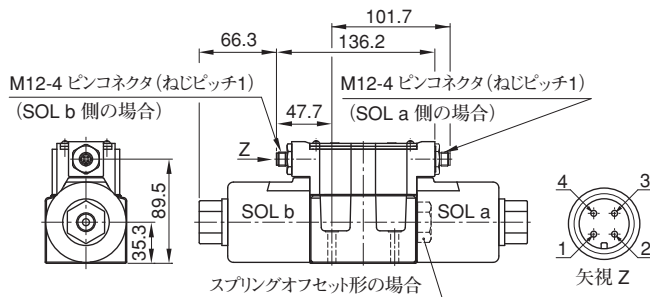
例) SD3-12-S-C-N-51

└─ C : 押ボタンロック付 (オプション) の場合のみ記入  
└─ S : ショックレス形の場合のみ記入

なお、コイル Ass'y 番号は、上表記載のものと同じです。

特殊結線方式

■ M12-4 ピンコネクタ形

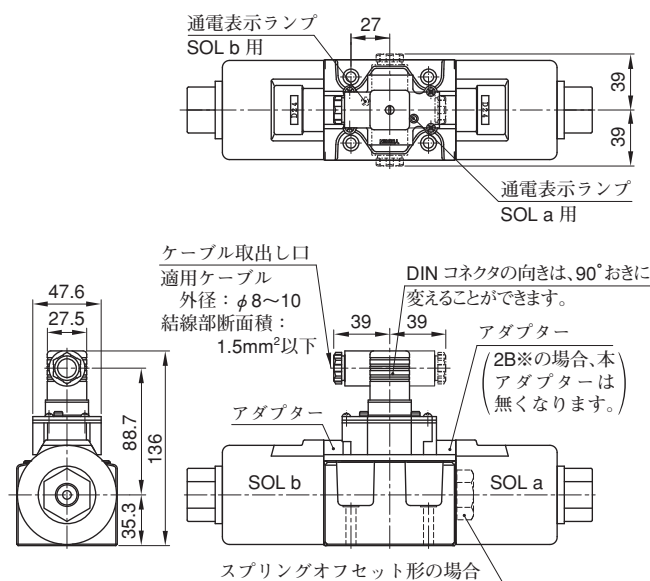


●その他の寸法は標準ターミナルボックス形 (E-47ページ) をご参照ください。

●ピンNo.

端子	ダブルソレノイド形		シングルソレノイド形 (標準組立)		シングルソレノイド形 (逆組立)	
	コモンマイナス PNP (ソース)	コモンプラス NPN (シンク)	コモンマイナス PNP (ソース)	コモンプラス NPN (シンク)	コモンマイナス PNP (ソース)	コモンプラス NPN (シンク)
①	未使用	コモン (+)	未使用	コモン (+)	未使用	コモン (+)
②	SOL a	SOL a	未使用	未使用	SOL a	SOL a
③	コモン (-)	未使用	コモン (-)	未使用	コモン (-)	未使用
④	SOL b	SOL b	SOL b	SOL b	未使用	未使用
コネクタ取出方向	M1:SOL b側 M2:SOL a側	M3:SOL b側 M4:SOL a側	M1:SOL b側 M2:プラグ側	M3:SOL b側 M4:プラグ側	M1:プラグ側 M2:SOL a側	M3:プラグ側 M4:SOL a側

■ センタ DIN コネクタ形



●その他の寸法は標準ターミナルボックス形 (E-46、E-47ページ) をご参照ください。

モデル番号

DSG-03-2B2-D24-M1-50-L

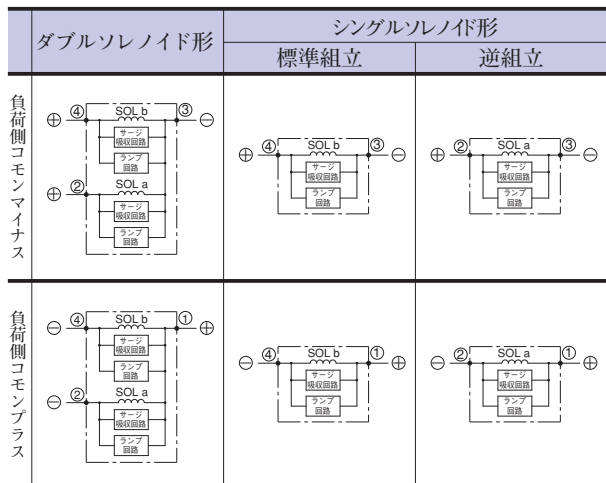
↳ M12-4ピンコネクタ電気結線方式

- M1: 負荷側コモンマイナス (PNP形) ターミナルボックス SOL b側結線
- M2: 負荷側コモンマイナス (PNP形) ターミナルボックス SOL a側結線
- M3: 負荷側コモンプラス (NPN形) ターミナルボックス SOL b側結線
- M4: 負荷側コモンプラス ターミナルボックス SOL a側結線

コイル記号は、D12、D24限定となります。

●記載以外の項目については、E-39ページの標準品モデル番号の構成をご参照ください。

■ 結線図



モデル番号

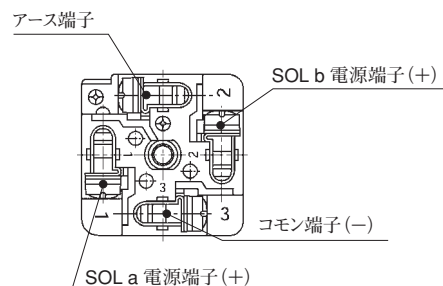
DSG-03-2B2-D24-S-50-L

↳ センタ DIN コネクタ電気結線方式

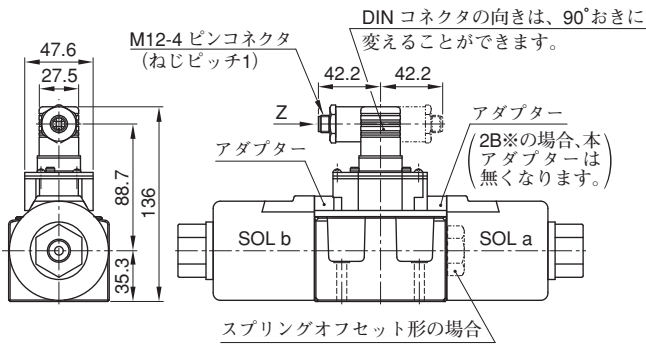
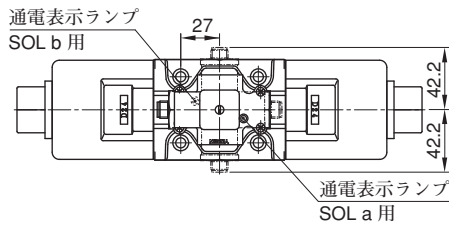
コイル記号は、D12、D24、A100、A120、A200、A240限定となります。

●記載以外の項目については、E-39ページの標準品モデル番号の構成をご参照ください。

端子台詳細



■ センタDIN M12-4ピンコネクタ形



● その他の寸法は標準ターミナルボックス形 (E-47ページ) をご参照ください。

● ピンNo.

端子	ダブルソレノイド形		シングルソレノイド形 (標準組立)		シングルソレノイド形 (逆組立)	
	コモンマイナス PNP (ソース)	コモンプラス NPN (シンク)	コモンマイナス PNP (ソース)	コモンプラス NPN (シンク)	コモンマイナス PNP (ソース)	コモンプラス NPN (シンク)
①	未使用	コモン (+)	未使用	コモン (+)	未使用	コモン (+)
②	SOL a	SOL a	未使用	未使用	SOL a	SOL a
③	コモン (-)	未使用	コモン (-)	未使用	コモン (-)	未使用
④	SOL b	SOL b	SOL b	SOL b	未使用	未使用

モデル番号

DSG-03-2B2-D24-S1-50-L

センタDIN M12コネクタ4ピン電気結線方式  
 S1: 負荷側コモンマイナス (PNP形)  
 S2: 負荷側コモンプラス (NPN形)

コイル記号は、D12、D24限定となります。

● 記載以外の項目については、E-39ページの標準品モデル番号の構成をご参照ください。



■ 結線図

