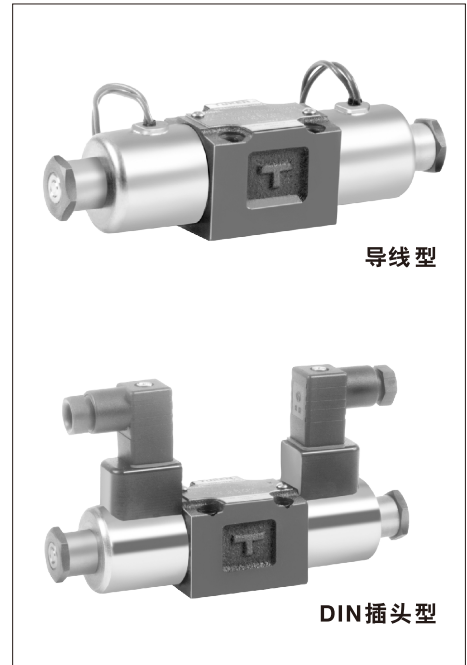
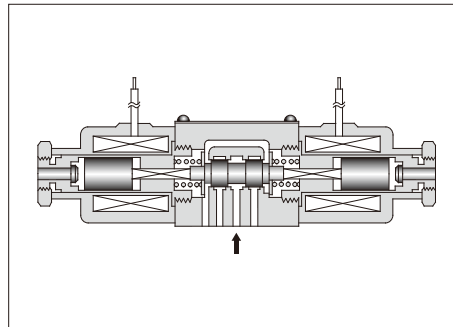


# DSG-005系列电磁换向阀

## Solenoid Operated Directional Valves, DSG-005 Series

DSG-005系列电磁换向阀，是新开发的微型电磁换向阀。

虽然小型阀体，但能实现最高工作压力25MPa、最大流量15L/min，并进一步实现了节能化，采用了湿式电磁铁，实现了耐用性和低噪声化。



### 参数

型号	最大流量* L/min	最高工作压力 MPa	回油侧允许背压 MPa	最高换向频率 min <sup>-1</sup>	质量 kg
DSG-005-3C※-※-40	15	25	7	120	0.5
DSG-005-2B※-※-40					0.4

★最大流量指阀动作（换向）无异常时的极限流量。  
最大流量随阀芯机能和工作条件不同而异。

### 标准电磁铁参数

电源	线圈类型	频率 (Hz)	电压 (V)		额定电源电压下的电流、功率		
			额定电源	允许变化范围	启动电流* <sup>1</sup> (A)	保持电流 (A)	功率 (W)
交流 AC	A 100	50	100	80~110	0.36	0.16	—
		60		90~120	0.34	0.11	
	A 200	50	200	160~220	0.18	0.08	
		60		180~240	0.17	0.05	
直流* <sup>2</sup> DC	D12	—	12	10.8~13.2	—	1.2	15
	D24		24	21.6~26.4		0.6	

★1. 启动电流值表示最大行程时的电流有效值。

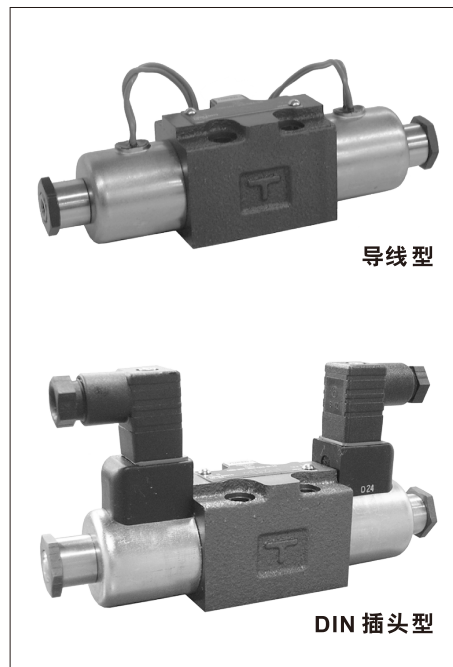
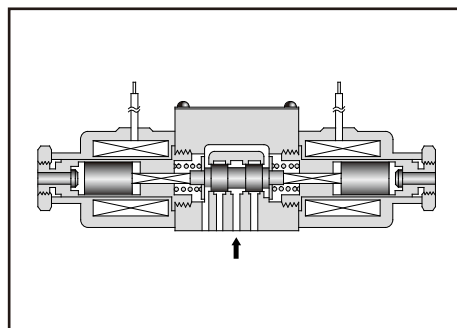
★2. 直流电磁铁的DIN插头型和DIN带通电指示灯插头型，内设有冲击吸收器。  
导线型没有冲击吸收器，需另行设置。

# DSG-007系列电磁换向阀

Solenoid Operated Directional Valves, DSG-007 Series

DSG-007系列电磁换向阀，是以DSG-005系列电磁换向阀为基础，将安装面符合ISO标准的电磁换向阀。

虽然小型阀体，但能实现最高工作压力25MPa、最大流量15L/min，并进一步实现了节能化，采用了湿式电磁铁，实现了耐用性和低噪声化。



E  
DSG-007系列  
电磁换向阀

## 参数

型号	最大流量* L/min	最高工作压力 MPa	回油侧允许背压 MPa	最高换向频率 min <sup>-1</sup>	质量 kg
DSG-007-3C※-※-10	15	25	7	120	0.7
DSG-007-2B※-※-10					0.57

★最大流量指阀动作(换向)无异常时的极限流量。  
最大流量随阀芯机能和工作条件不同而异。

## 标准电磁铁参数

电源	线圈类型	频率 (Hz)	电压 (V)		额定电源电压下的电流、功率		
			额定电源	允许变化范围	启动电流 (A)	保持电流 (A)	功率 (W)
交流 AC	A 100	50	100	80~110	0.36	0.16	—
		60		90~120	0.34	0.11	
	A 200	50	200	160~220	0.18	0.08	
		60		180~240	0.17	0.05	
直流*2 DC	D12	—	12	10.8~13.2	—	1.2	15
	D24		24	21.6~26.4		0.6	

★1. 启动电流值表示最大行程时的电流有效值。  
★2. 直流电磁铁的DIN插头型和DIN带通电指示灯插头型，内设有冲击吸收器。  
导线型没有冲击吸收器，需另行设置。