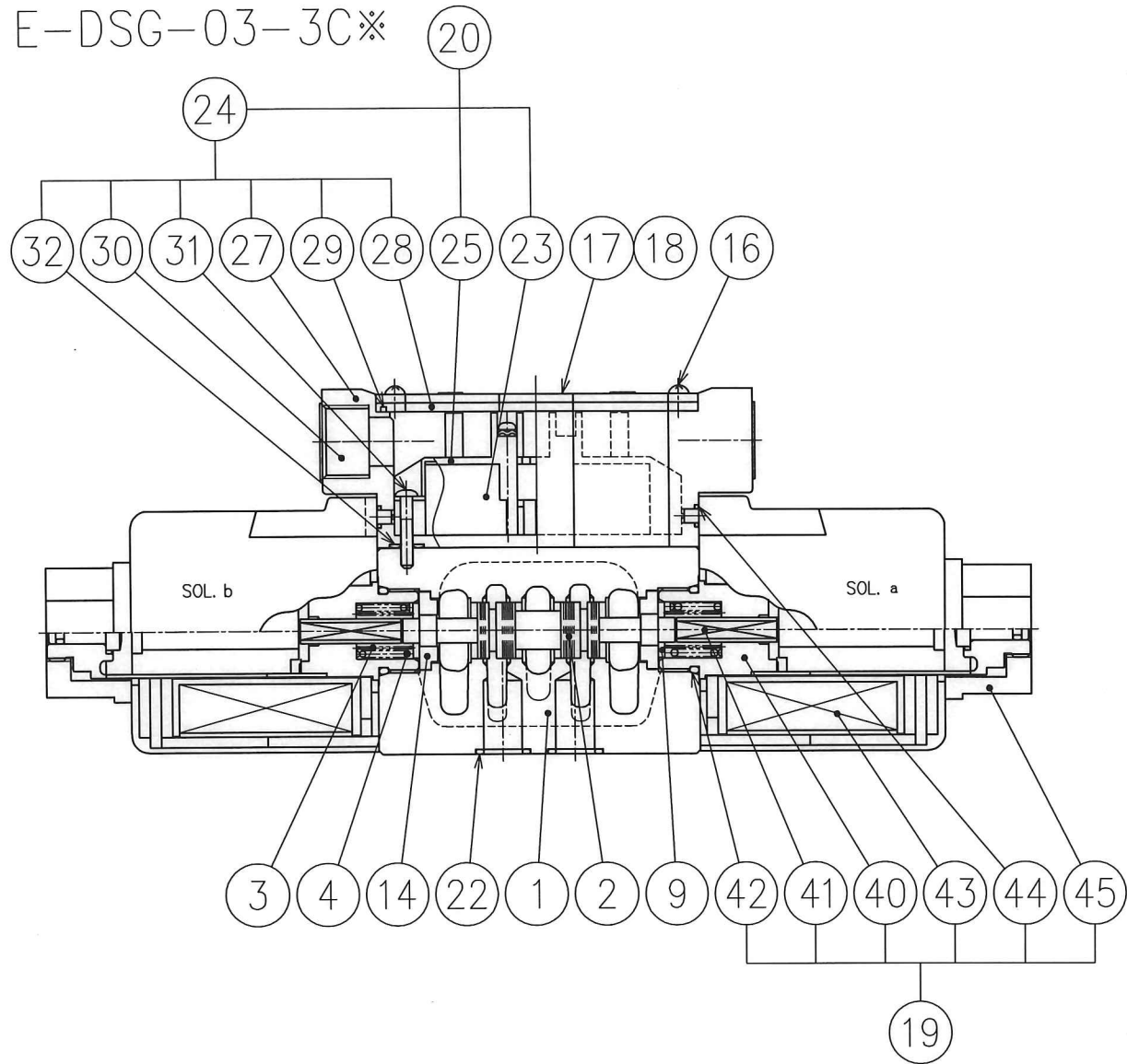
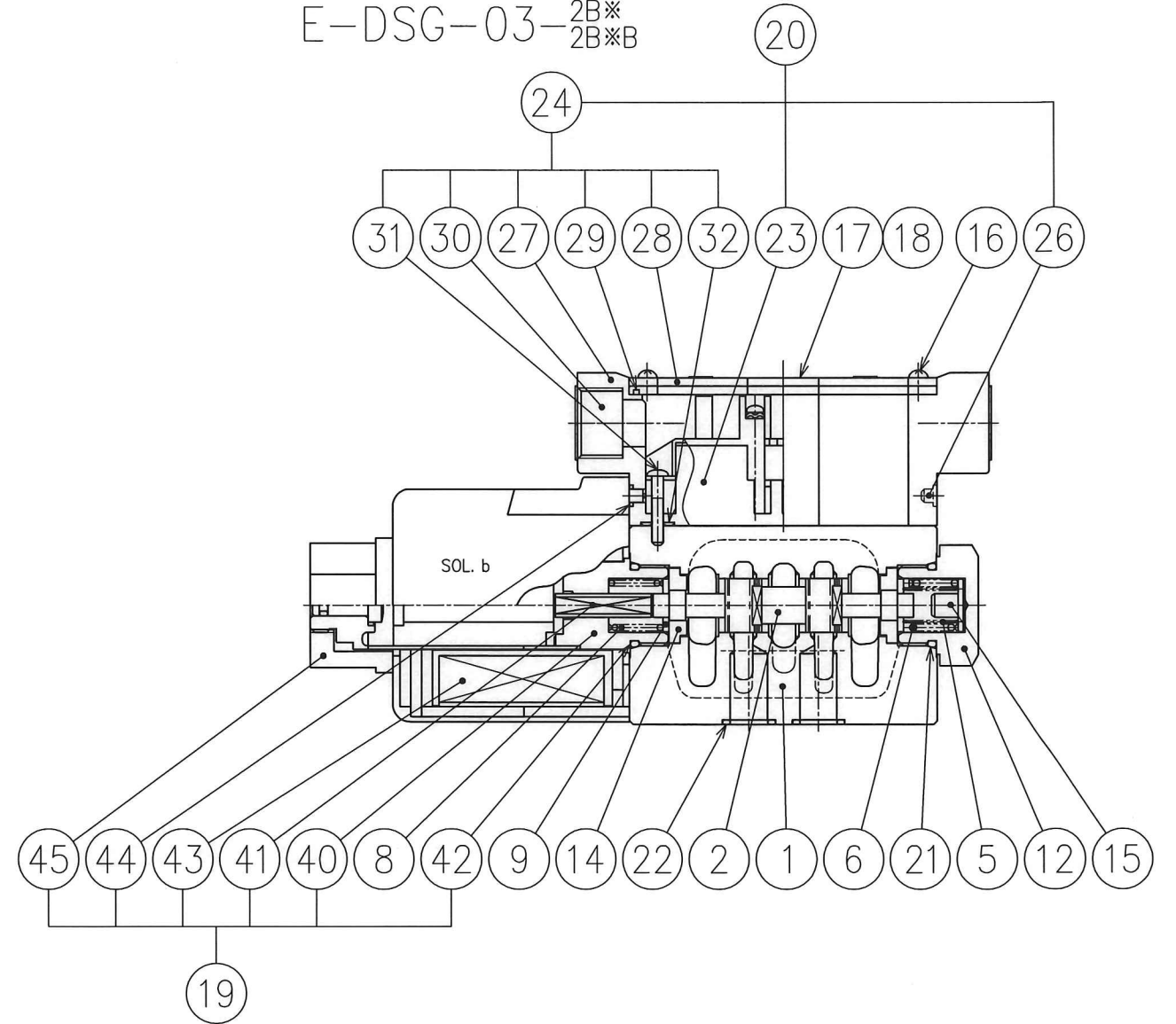


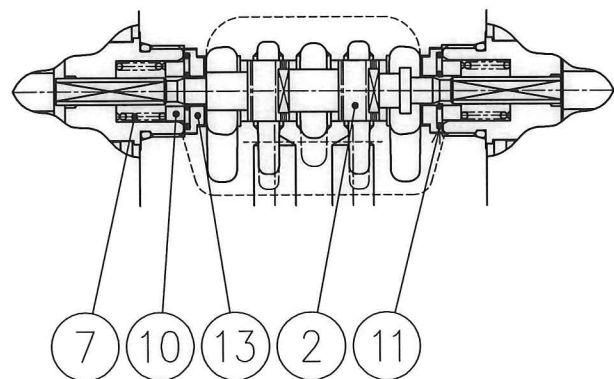
スプリングセンタ形  
E-DSG-03-3C※



スプリングオフセット形  
E-DSG-03- $\frac{2B}{2B}$ ※



ノースプリングデテント形  
E-DSG-03-2D※



|                                  |           |                        |                                     |
|----------------------------------|-----------|------------------------|-------------------------------------|
| SYM<br>REVISIONS<br>DATE<br>SIGN | DATE      | DRAWN                  | YUKEN KOGYO CO., LTD.               |
|                                  | '04-05-11 | M.G                    |                                     |
|                                  | APPROVED  | CHECKED                |                                     |
|                                  | 井出        | 山崎                     |                                     |
|                                  | 三角法       | THIRD ANGLE PROJECTION | MODEL NO.<br>E-DSG-03-***-D*-50     |
|                                  | FILE NO.  | 1751S                  | NAME<br>低電力形電磁切換弁<br>3/8, サブプレート取付形 |
|                                  |           |                        | DWG NO.<br>VA326195-5-0 1/2         |

表 1

| 照号 | 部品番号             | 部品名称        | 個 数 |     |     |      | 備 考                                   |
|----|------------------|-------------|-----|-----|-----|------|---------------------------------------|
|    |                  |             | 3C※ | 2D※ | 2B※ | 2B※B |                                       |
| 1  | 1751S-VK111244-0 | ボデー         | 1   | 1   | 1   | 1    | ボデーASS'Yに含まれます。<br>(1751S-VK421264-3) |
| 2  | 表 2 ★A 参照        | スプール        | 1   | 1   | 1   | 1    |                                       |
| 3  | 1751S-VK421122-3 | ばね          | 2   | -   | -   | -    |                                       |
| 4  | 1751S-VK421123-1 | ばね          | 2   | -   | -   | -    |                                       |
| 5  | 1751S-VK421122-3 | ばね          | -   | -   | -   | 1    |                                       |
|    | 1751S-VK421124-9 | ばね          | -   | -   | 1   | -    |                                       |
| 6  | 1751S-VK421123-1 | ばね          | -   | -   | -   | 1    |                                       |
|    | 1751S-VK421125-6 | ばね          | -   | -   | 1   | -    |                                       |
| 7  | 1751S-VK416551-0 | ばね          | -   | 2   | -   | -    |                                       |
| 8  | 1751S-VK416519-7 | ばね          | -   | -   | 1   | 1    |                                       |
| 9  | 1751S-VK416513-0 | ばね受け        | 2   | -   | 2   | 2    |                                       |
| 10 | 1751S-VK416516-3 | ばね受け        | -   | 2   | -   | -    |                                       |
| 11 | 1778S-VK412158-8 | デテント        | -   | 2   | -   | -    |                                       |
| 12 | 1751S-VK416520-5 | プラグ         | -   | -   | 1   | 1    |                                       |
| 13 | 1751S-VK418755-5 | スペーサ        | -   | 2   | -   | -    |                                       |
| 14 | 1751S-VK416510-6 | スペーサ        | 2   | -   | 2   | 2    |                                       |
| 15 | 1751S-VK416638-5 | ストッパ        | -   | -   | 1   | 1    |                                       |
| 16 | 1790S-VK411697-6 | ねじ          | 4   | 4   | 4   | 4    |                                       |
| 17 | 1751S-VK314717-0 | 銘板          | 1   | 1   | 1   | 1    |                                       |
| 18 | 781S-VK210528-6  | シンボル銘板      | 1   | 1   | 1   | 1    |                                       |
| 19 | 表 3 ★B 参照        | ソレノイドASS'Y  | 2   | 2   | 1   | 1    |                                       |
| 20 | TW-KR3-A-60      | ターミナルASS'Y  | 1   | 1   | -   | -    |                                       |
|    | TS-KR3-A-60      |             | -   | -   | 1   | 1    |                                       |
| 21 | SO-NB-P21        | Oリング        | -   | -   | 1   | 1    | JIS B 2401-1B-P21                     |
| 22 | SO-NB-A014       | Oリング        | 5   | 5   | 5   | 5    | AS568-014(NBR,Hs90)                   |
| 23 | KR3-A-60         | レセプタクルASS'Y | (2) | (2) | (1) | (1)  |                                       |
| 24 | TB3-60           | 端子箱ASS'Y    | (1) | (1) | (1) | (1)  | ターミナルASS'Yに含まれます。<br>(照号 20)          |
| 25 | 1790S-VK315974-6 | コモンプレート     | (1) | (1) | (-) | (-)  |                                       |
| 26 | 1790S-VK418329-9 | 盲ブタ         | (-) | (-) | (2) | (2)  |                                       |
| 27 | 1751S-VK211781-0 | ケース         | (1) | (1) | (1) | (1)  | 端子箱ASS'Yに含まれます。<br>(照号 24)            |
| 28 | 1751S-VK211782-8 | フタ          | (1) | (1) | (1) | (1)  |                                       |
| 29 | 1751S-VK418689-6 | パッキン        | (1) | (1) | (1) | (1)  |                                       |
| 30 | 1751S-V47071     | プラグ         | (2) | (2) | (2) | (2)  |                                       |
| 31 | TK110013-0       | ねじ          | (2) | (2) | (2) | (2)  | JIS B 1111 M3.5×0.6×18                |
| 32 | TK280085-0       | Oリング        | (2) | (2) | (2) | (2)  | S6(NBR)                               |

表 3

| モデル番号            | ★B(19)ソレノイドASS'Y | ★C(43)コイルASS'Y |
|------------------|------------------|----------------|
| E-DSG-03-***-D12 | E-SD3-12-51      | C-E-SD3-12-51  |
| E-DSG-03-***-D24 | E-SD3-24-51      | C-E-SD3-24-51  |

表 2

| 弁形式 |     |     |      | ★A(2) スプール)      |
|-----|-----|-----|------|------------------|
| 3C※ | 2D※ | 2B※ | 2B※B |                  |
| 3C2 |     |     | 2B2B | 1751S-VK317709-4 |
| 3C4 |     |     | 2B4B | 1751S-VK317710-2 |
|     | 2D2 |     |      | 1751S-VK317712-8 |
|     |     | 2B2 |      | 1751S-VK317711-0 |

表 4 ソレノイドASS'Y構成部品一覧  
(個数はソレノイド一式分を示します。)

| 照号   | 部品番号             | 部品名称     | 個数  | 備 考   |
|------|------------------|----------|-----|---|
| △ 40 | TD3-D-52         | 鉄心ASS'Y  | 1   |   |
| △ 41 | 1751S-VK416526-2 | プッシュピン   | (1) | 鉄心ASS'Y(TD3-D-52) △<br>に含まれます。<br>JIS B 2401-1B-P21 |
| 42   | SO-NB-P21        | Oリング     | (1) |   |
| 43   | 表3 ★C 参照         | コイルASS'Y | 1   |   |
| 44   | SO-NA-P4         | Oリング     | (2) | コイルASS'Yに含まれます。<br>JIS B 2401-1A-P4                 |
| 45   | 1751S-VK422305-3 | ナット      | 1   |   |

△

|   |                            |                         |                              |                                 |
|---|----------------------------|-------------------------|------------------------------|---------------------------------|
| 川 川 川<br>12/25<br>136<br>V12-136<br>x4<br>△ | DATE                       | DRAWN                   | <b>YUKEN KOGYO CO., LTD.</b> |                                 |
|   | APPROVED                   | CHECKED                 |                              | MODEL NO.<br>E-DSG-03-***-D*-50 |
|   | 三角法 THIRD ANGLE PROJECTION |                         | 低電力形電磁切換弁<br>3/8, サブプレート取付形  |                                 |
|   | FILE NO.<br>1751S          | DWG NO.<br>VA326195-5-1 |                              | 2/2                             |