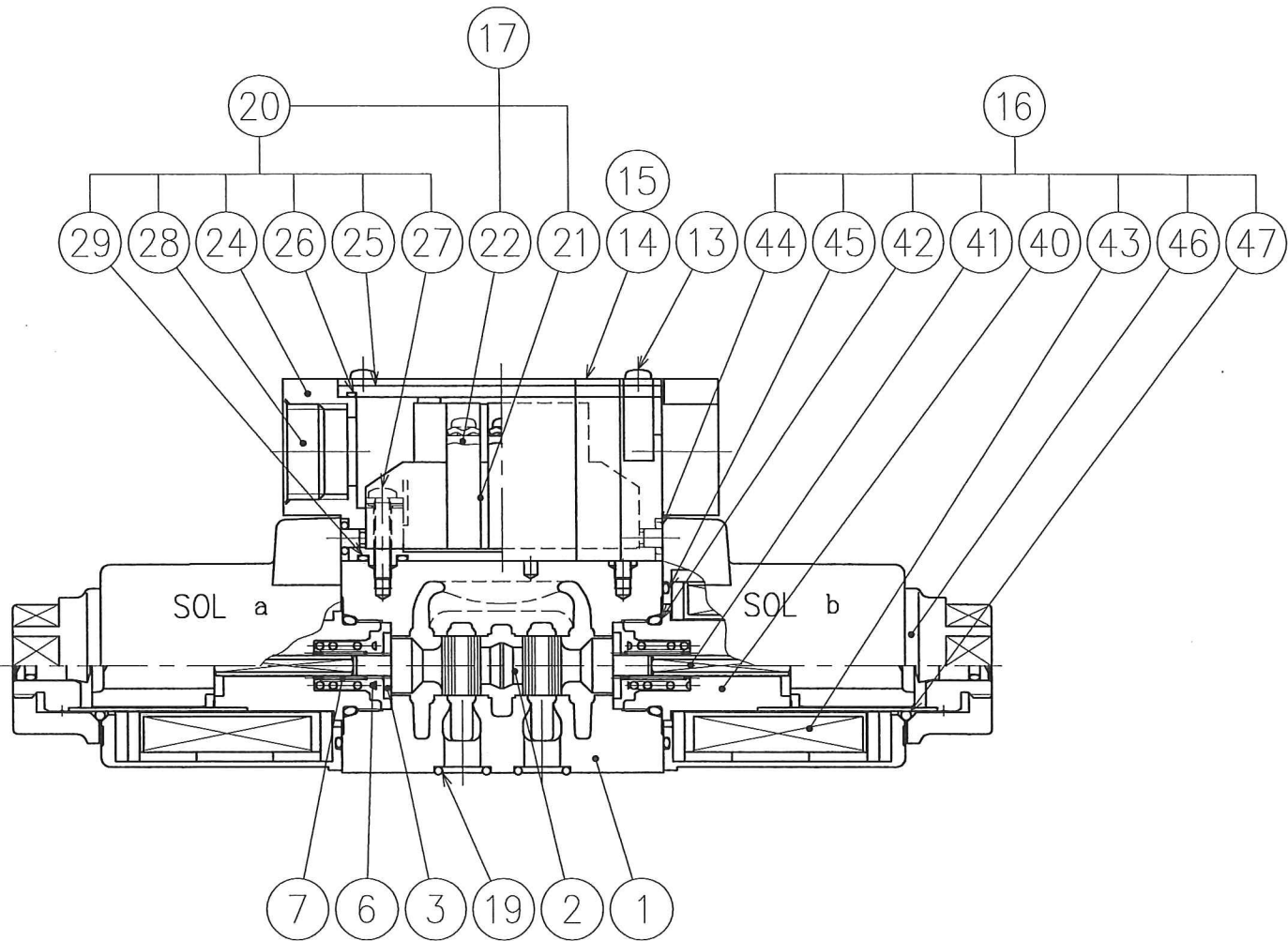
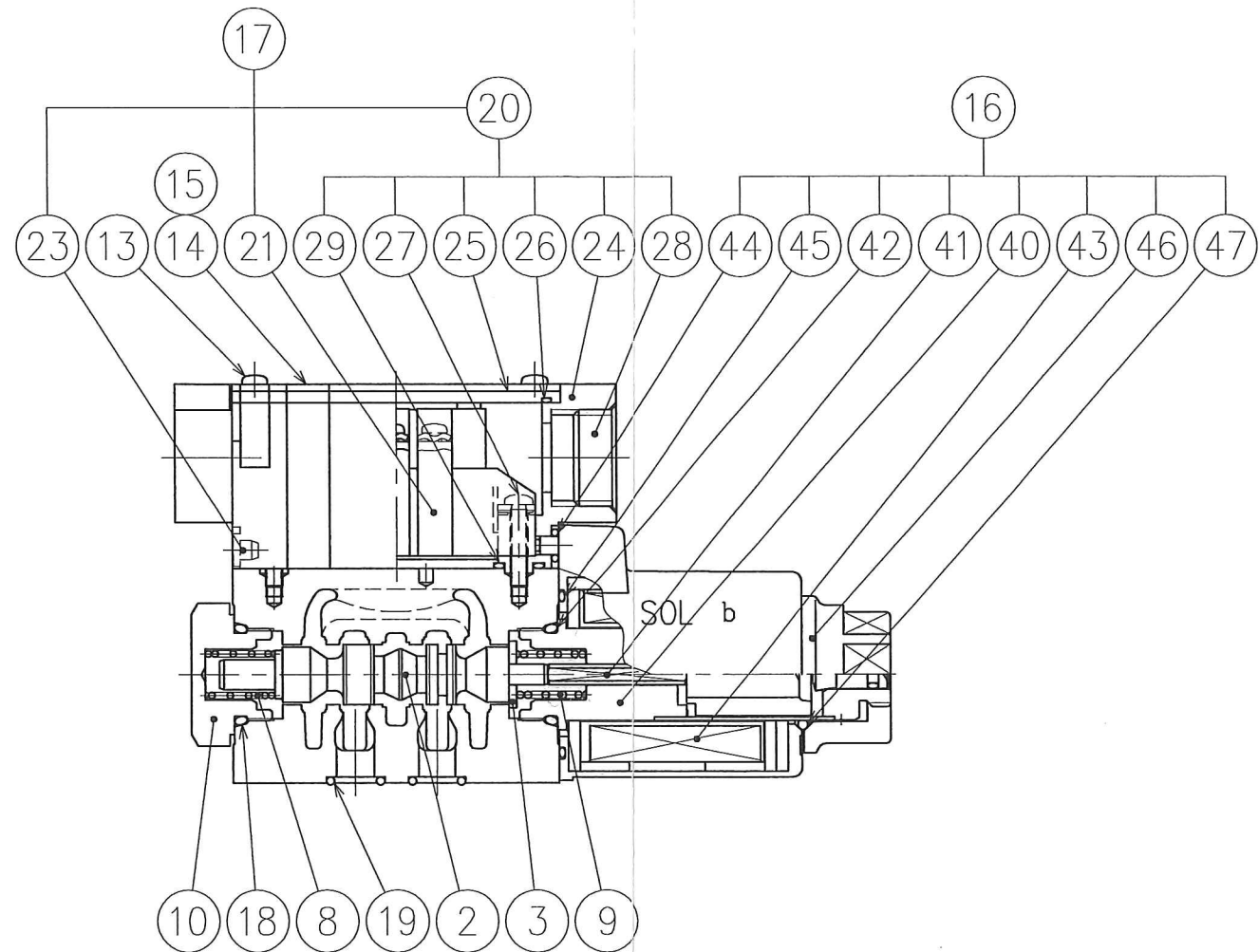


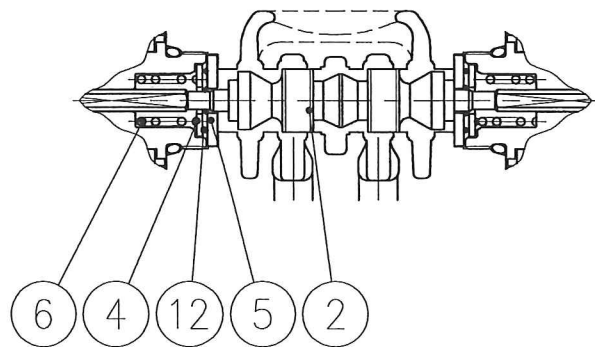
E-DSG-01-3C※



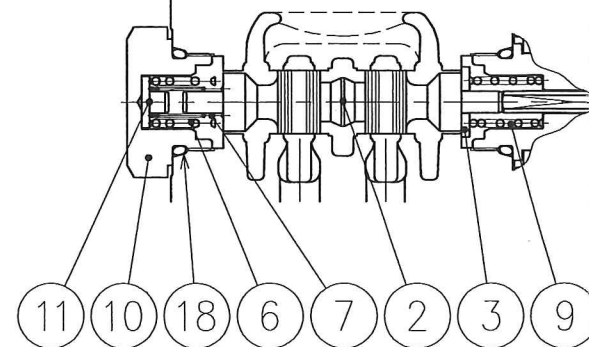
E-DSG-01-2B※



E-DSG-01-2D2



E-DSG-01-2B※B
2B※A



70 D

SYN REVISIONS DATE SIGN	DATE	DRAWN	YUKEN KOGYO CO., LTD.
	'11-04-01	m.g	
	APPROVED	CHECKED	MODEL NO.
	矢島	井出	E-DSG-01-***-D24-70
	三角法	THIRD ANGLE PROJECTION	NAME
FILE NO.	DWG NO.	低電力(5W)形電磁切換弁	
1790S	VA326992-5-0	1/8, サブプレート取付形	
		(1/2)	

