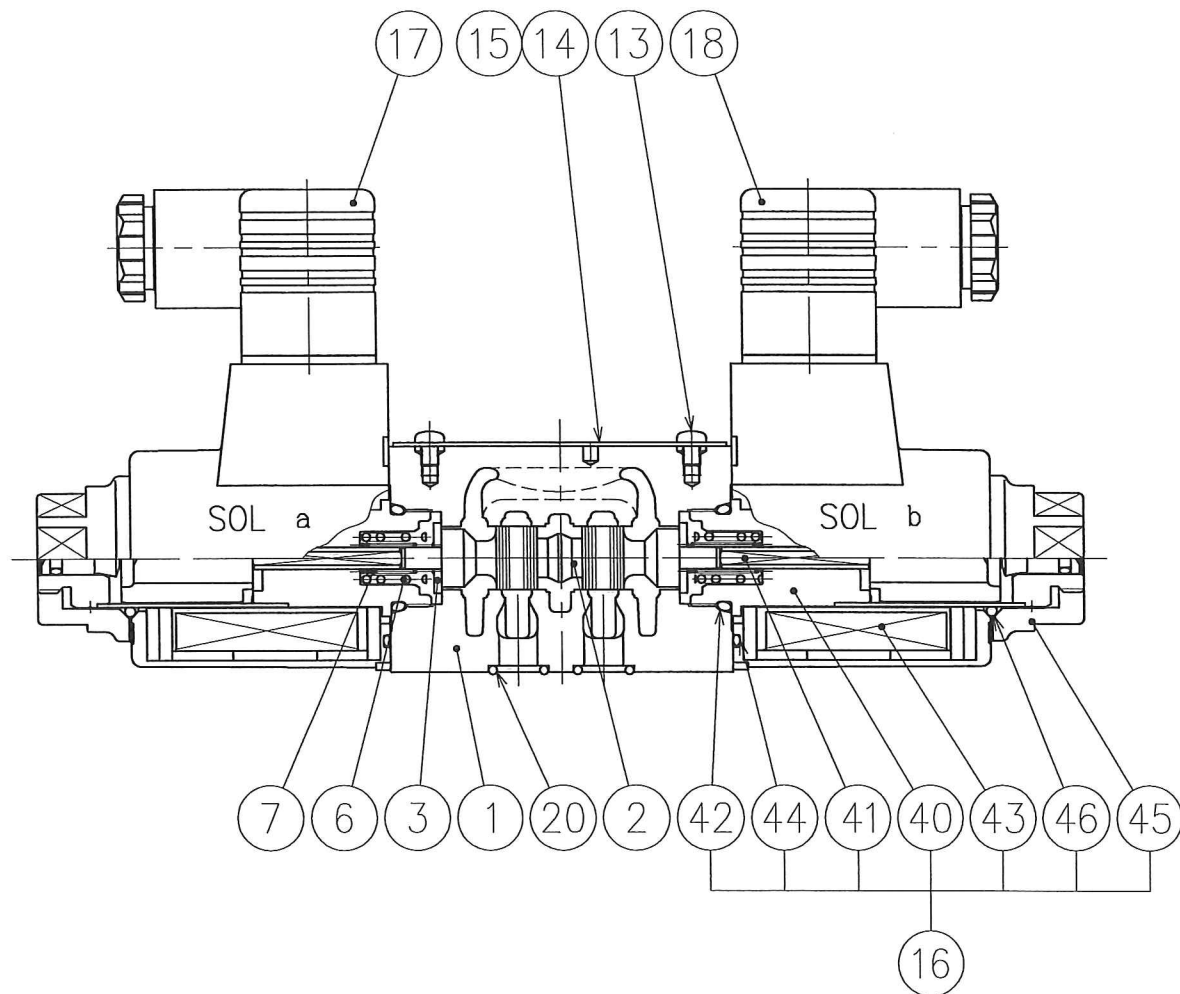
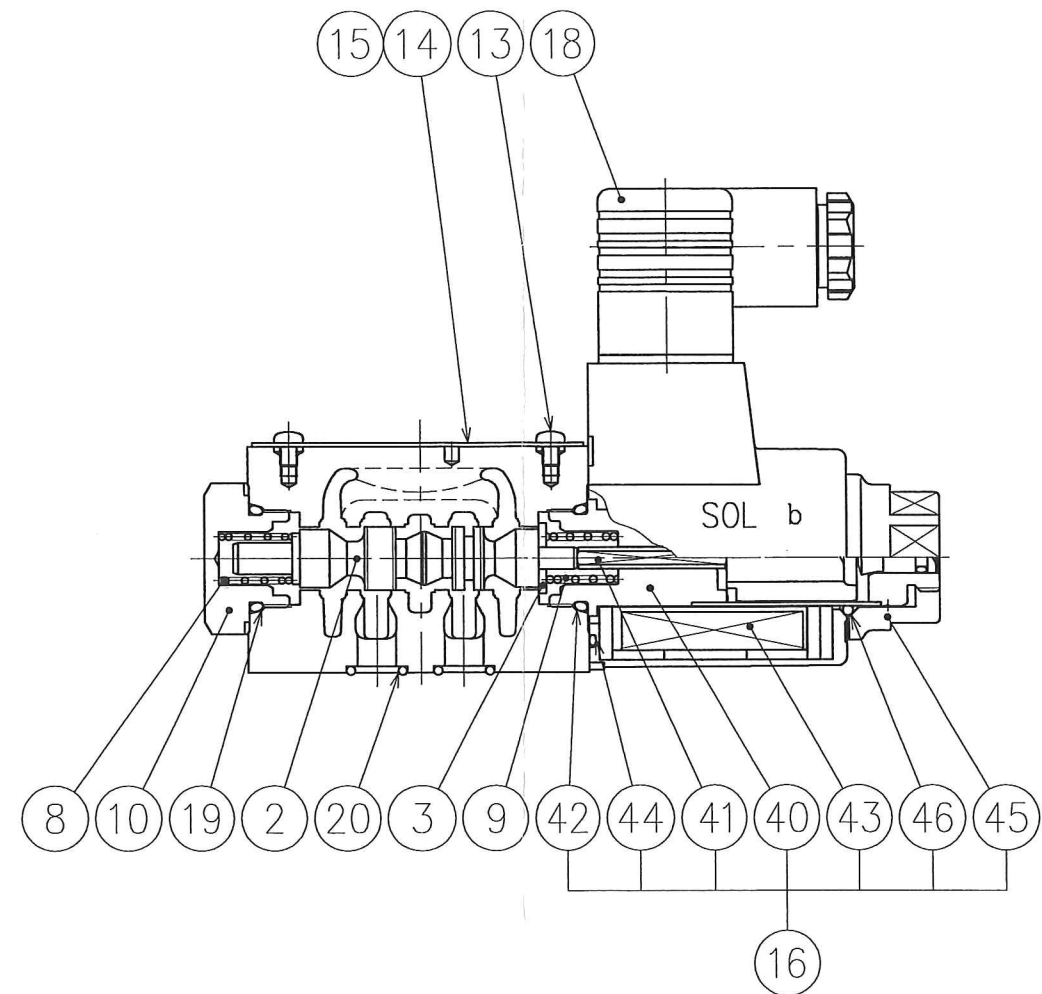


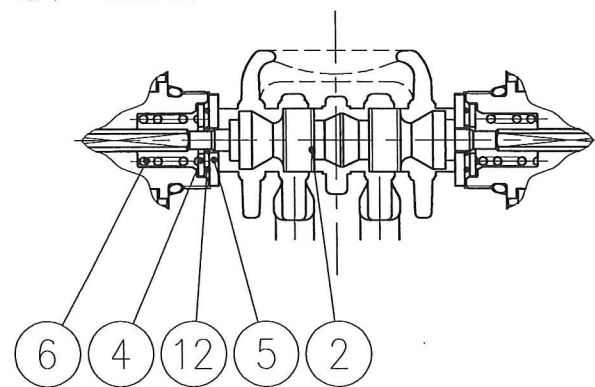
E-DSG-01-3C※



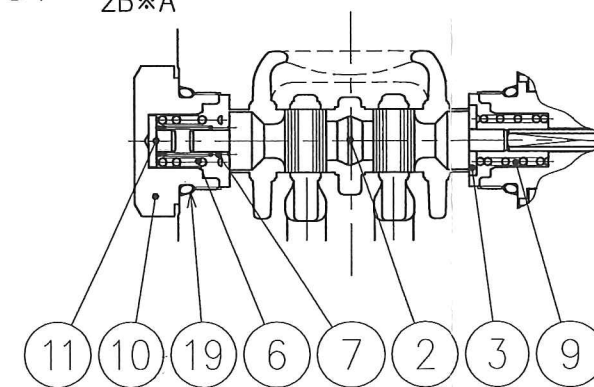
E-DSG-01-2B※



E-DSG-01-2D2



E-DSG-01-2B※B
2B※A



70 D

SYM REVISIONS DATE SIGN	DATE	DRAWN	YUKEN KOGYO CO., LTD.
	'11-06-01	m.g	
	APPROVED	CHECKED	MODEL NO.
	矢島	井出	E-DSG-01-※※※-D24-N/N1-70
	三角法	THIRD ANGLE PROJECTION	NAME
			低電力形 (5 W) 電磁切換弁
			1/8, サブプレート 取付形
	FILE NO.	DWG NO.	
	1790S	VA326993-3-0	(1/2)

