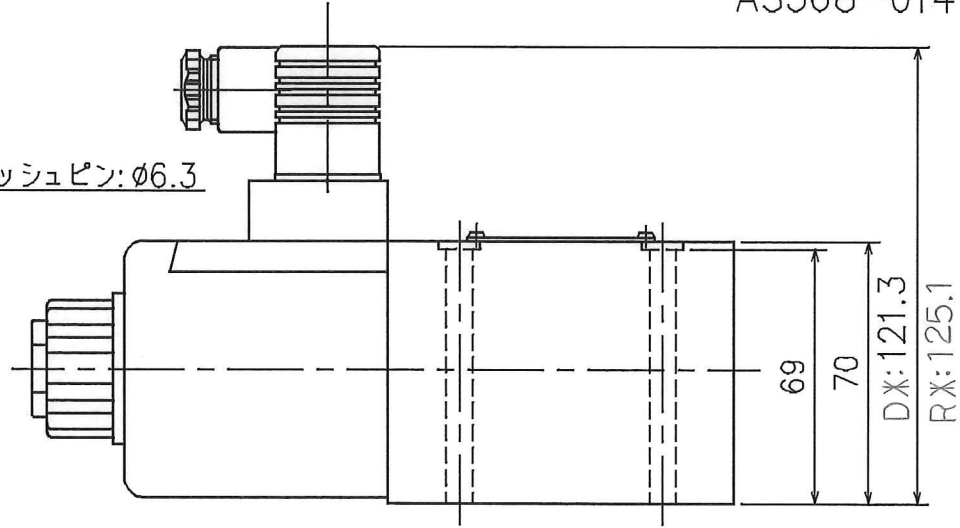
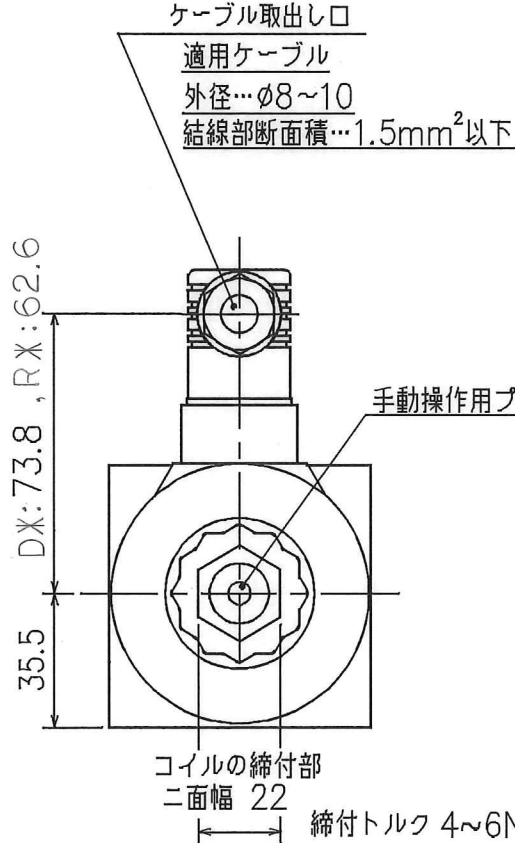
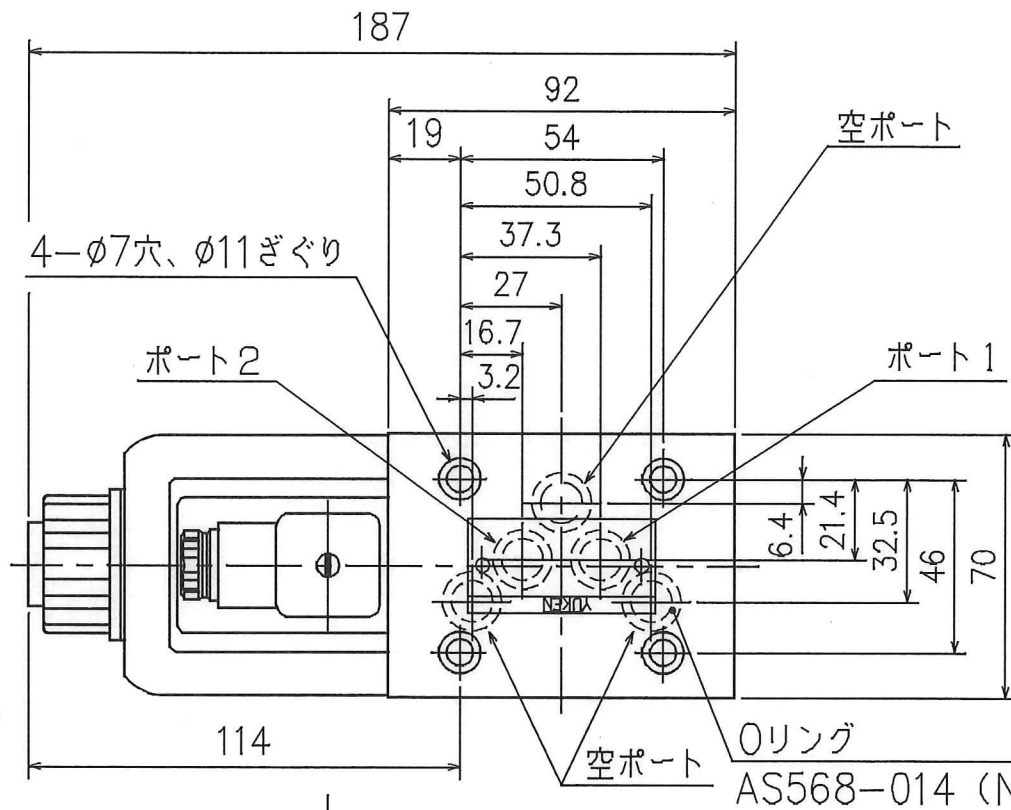
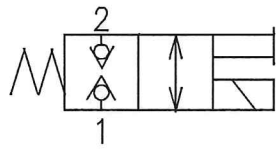


■油圧図記号



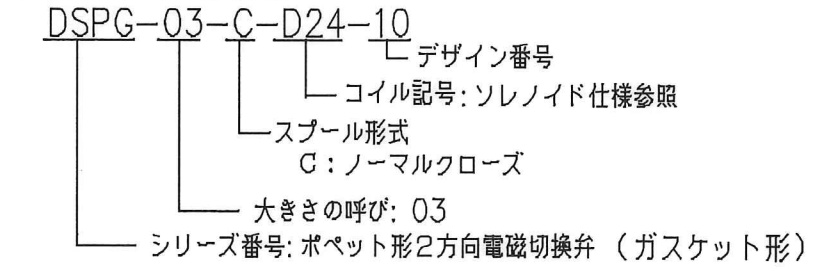
■仕様

- 最高使用圧力
    - (1) PORT 2 ... 25MPa
    - (2) PORT 1 ... 1→2流し時10MPa, 2→1流し時16MPa
  - 最大流量 ..... 図1 参照
  - 圧力降下 ..... 図2 参照
  - 周囲温度 ..... -10~+50℃
  - 防塵防水性 ..... IP64
  - 絶縁種別 ..... H種
  - 質量 ..... 3.9kg
- (注) PORT 1はサージ圧力が発生する管路に接続しないで下さい。  
 なお、PORT 1をタンクラインとしてご使用の際は、配管の端末を必ず油中に入れて下さい。

■ソレノイド仕様 (直流ソレノイドは K シリーズです。)

電源	コイル記号	電圧 (V)		定格電圧時の電流・電力	
		電源定格	使用範囲	保持電流 (A)	電力 (W)
直流	D12	12	10.8~13.2	3.16	38
	D24	24	21.6~26.4	1.57	
交流	R100	100	90~110	0.43	38
	R200	200	180~220	0.21	

■モデル番号の構成



■粘度と油温

粘度..... 15~400mm<sup>2</sup>/s  
 油温..... -15~70℃  
 上記の粘度、油温の両条件を満足する範囲で御使用下さい。

■異物の混入防止について

使用油中の異物はしばしば弁の正常な作動を妨げますので、使用油を常に正常 (汚染度: NAS12級以内) に保つと共に25ミクロン以下の管路用フィルタを御使用下さい。

■付属品

取付ボルト (六角穴付ボルト) : M6×80L  
 締付トルク 12~15N・m

■取付面寸法

取付面寸法は ISO-4401-AC-05-4-A に合致しております。  
 PORT "A" は PORT "2", PORT "B" は PORT "1" として使用しております。  
 なお、PORT "P", "T" は Oリングのみ付属しております。

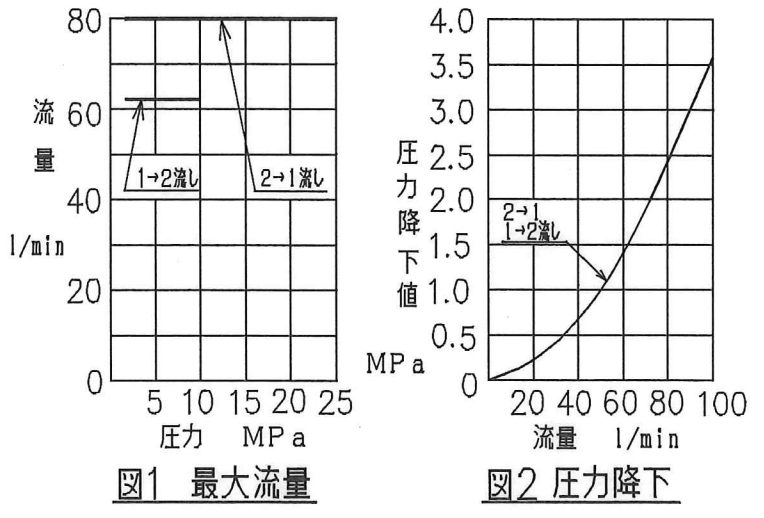
■サブプレート

サブプレートをご使用の場合は下記モデル番号にてご注文ください。  
 なお、サブプレートをご使用にならない場合は弁取付面を 6-S 程度に仕上げてください。

サブプレートモデル番号	接続口径 Rc" C"	重量 Kgf
DSGM-03-40	3/8	3
DSGM-03X-40	1/2	
DSGM-03Y-40	3/4	4.7

サブプレートの詳細は総合カタログをご参照下さい。

■代表性能



SIGN	日付 DATE	製図 DRAWN	YUKEN KOGYO CO., LTD.
	'93-8-9	佐藤	
DATE	承認 APPROVED	検図 CHECKED	形式 MODEL NO.
		伊藤	DSPG-03-C-D*-10
REVISIONS	三角法 THIRD ANGLE PROJECTION		名称 NAME
			03 ポペット形2方向電磁切換弁
SYM	FILE NO.		図番 DWG NO.
	2691		VA316401-9-0