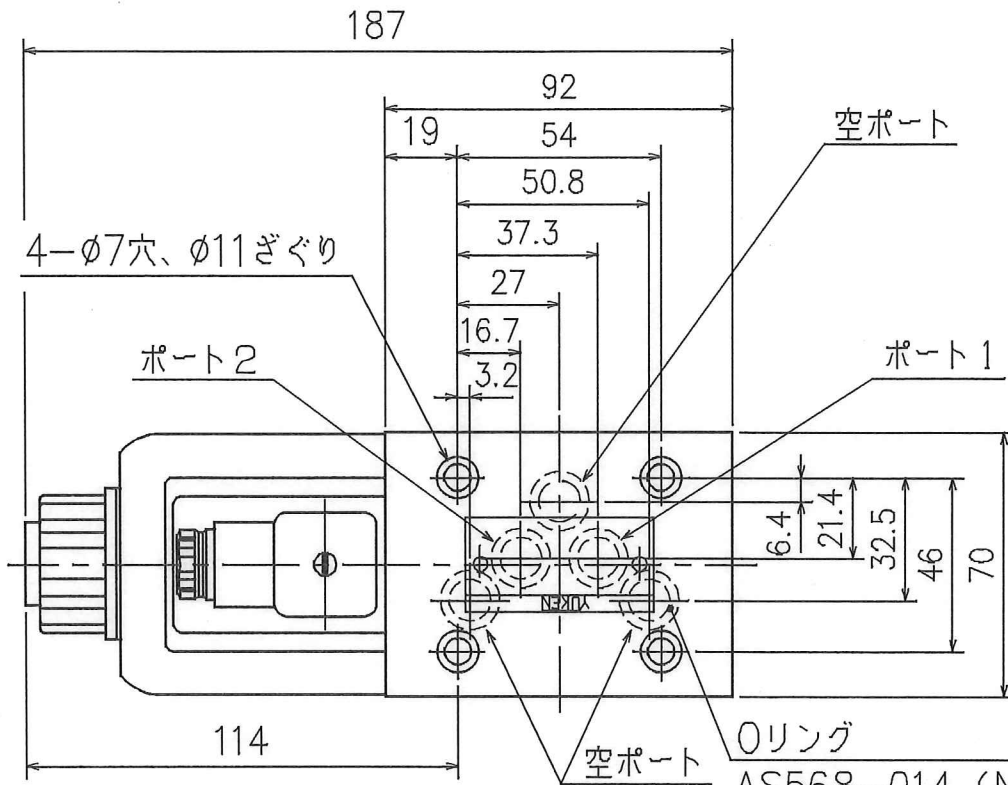
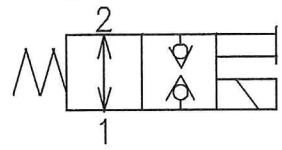
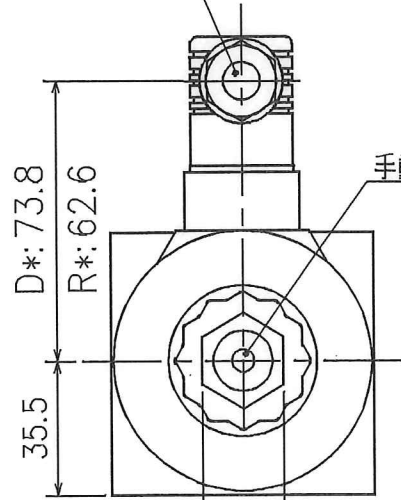


■油圧図記号

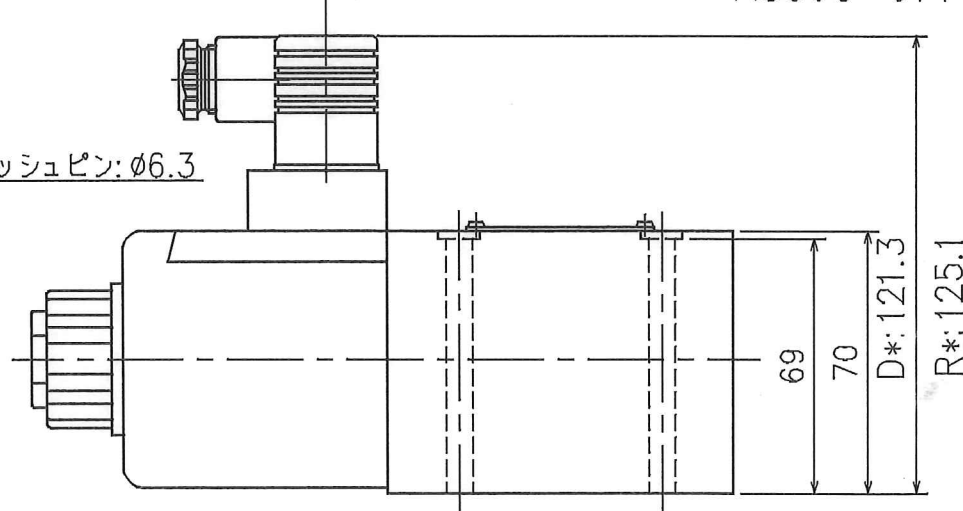


ケーブル取出口

適用ケーブル
外径...φ8~10
結線部断面積...1.5mm²以下



コイルの締付部
二面幅 22
締付トルク 4~6N・m



■取付面寸法

取付面寸法は ISO-4401-AC-05-4-A に合致しております。
PORT "A" は PORT "2", PORT "B" は PORT "1" として
使用しております。
なお、PORT "P", "T" は Oリングのみ付属しております。

■サブプレート

サブプレートをご使用の場合は下記
モデル番号にてご注文ください。
なお、サブプレートをご使用になら
ない場合は併取付面を 6-S 程度に仕
上げてください。

サブプレート モデル番号	接続口径 Rc" C"	重量 Kgf
DSGM-03-40	3/8	3
DSGM-03X-40	1/2	3
DSGM-03Y-40	3/4	4.7

サブプレートの詳細は総合カタログ
をご参照下さい。

■代表性能

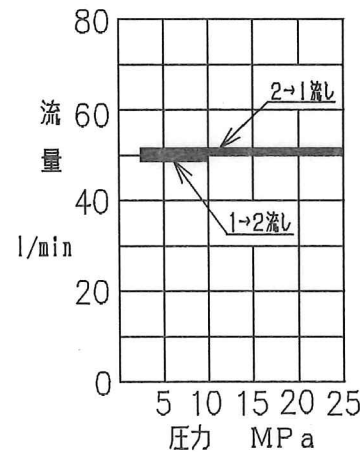


図1 最大流量

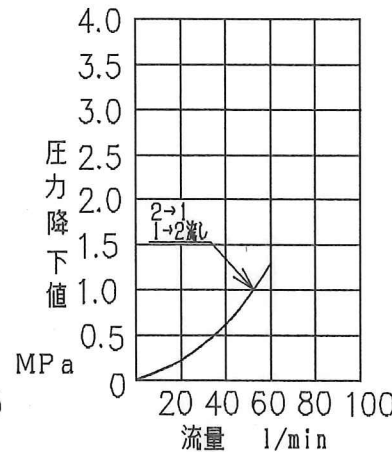


図2 圧力降下

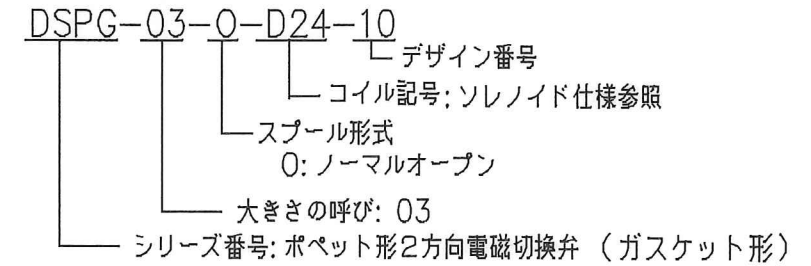
■仕様

- 最高使用圧力
(1) PORT 2... 25MPa
(2) PORT 1... 1→2流し時10MPa, 2→1流し時16MPa
 - 最大流量 図1 参照
 - 圧力降下 図2 参照
 - 周囲温度 -10~+50℃
 - 防塵・防水性 IP64
 - 絶縁種別 H種
 - 質量 3.9kg
- (注) PORT 1はサージ圧力が発生する管路に接続しないで下さい。
なお、PORT 1をタンクラインとしてご使用の際は、配管の末端を
必ず油中に入れて下さい。

■ソレノイド仕様 (直流ソレノイドは K シリーズです。)

電源	コイル記号	電圧 (V)		定格電圧時の電流・電力	
		電源定格	使用範囲	保持電流 (A)	電力 (W)
直流	D12	12	10.8~13.2	3.16	38
	D24	24	21.6~26.4	1.57	
交流	R100	100	90~110	0.43	38
	R200	200	180~220	0.21	

■モデル番号の構成



■粘度と油温

粘度..... 15~400mm²/s
油温..... -15~70℃
上記の粘度、油温の両条件を満足する範囲でご使用下さい。

■異物の混入防止について

使用油中の異物はしばしば弁の正常な作動を妨げますので、使用油を常に正常
(汚染度: NAS12級以内) に保つと共に25ミクロン以下の管路用フィルタを
ご使用下さい。

■付属品

取付ボルト (六角穴付ボルト) : M6×80L
締付トルク 12~15N・m

SIGN	DATE	DRAWN	YUKEN KOGYO CO., LTD.
	'94-10-21	岡田	
DATE	APPROVED	CHECKED	MODEL NO.
	表 記	伊藤	DSPG-03-0-D* R*-10
REVISIONS	三角法 THIRD ANGLE PROJECTION		NAME
			03ポペット形2方向電磁切換弁
SYM	FILE NO.	DWG NO.	
	2691	VA316573-5-0	