

■仕様

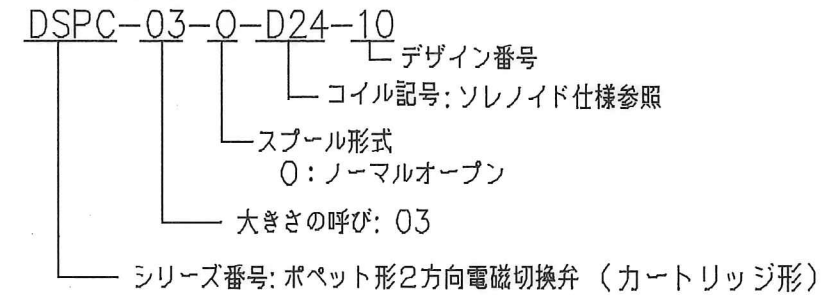
- 最高使用圧力
(1) PORT 2... 25MPa
(2) PORT 1... 1→2流し時10MPa, 2→1流し時16MPa
- 最大流量 図1 参照
- 圧力降下 図2 参照
- 周囲温度 $-10 \sim +50^\circ\text{C}$
- 防塵・防水性 IP64
- 絶縁種別 H種
- 質量 1.0kg

(注) PORT 1はサージ圧力が発生する管路に接続しないで下さい。
なお、PORT 1をタンクラインとしてご使用の際は、配管の末端を必ず油中に入れて下さい。

■ソレノイド仕様 (直流ソレノイドは K シリーズです。)

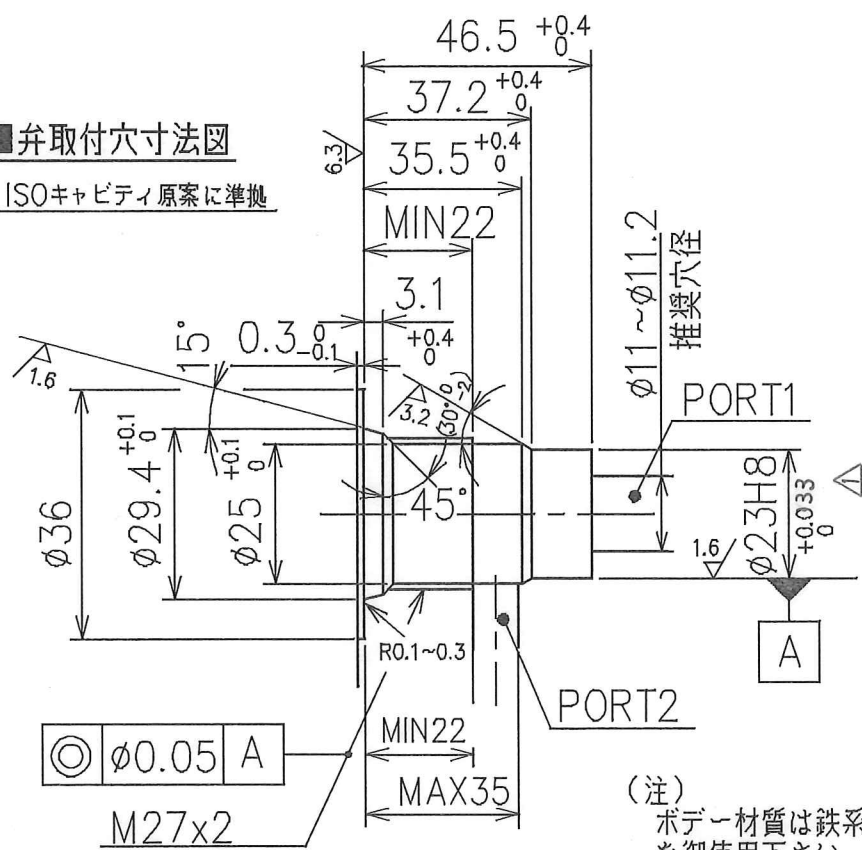
電源	コイル記号	電圧 (V)		定格電圧時の電流・電力	
		電源定格	使用範囲	保持電流 (A)	電力 (W)
直流	D12	12	10.8~13.2	3.16	38
	D24	24	21.6~26.4	1.57	
交流 (交直変換形)	R100	100	90~110	0.43	38
	R200	200	180~220	0.21	

■モデル番号の構成

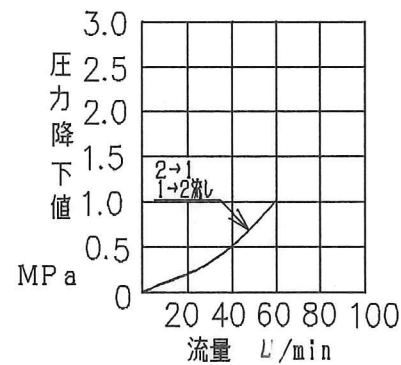
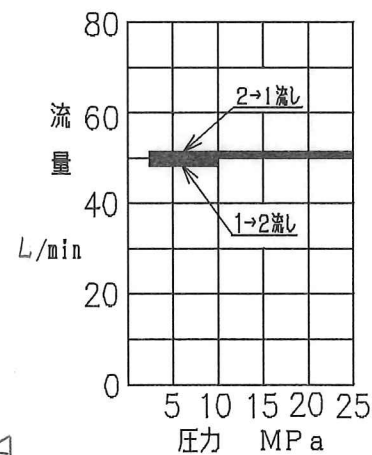


■弁取付穴寸法図

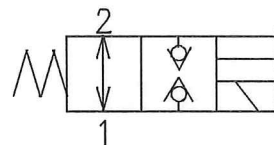
ISOキャビティ原案に準拠



■代表性能



■油圧図記号



■粘度と油温

粘度..... $15 \sim 400\text{mm}^2/\text{s}$
油温..... $-15 \sim +70^\circ\text{C}$
上記の粘度、油温の両条件を満足する範囲でご使用下さい。

■異物の混入防止について

使用油中の異物はしばしば弁の正常な作動を妨げますので、使用油を常に正常 (汚染度: NAS12級以内) に保つと共に $25\mu\text{m}$ 以下の管路用フィルタをご使用下さい。

△x4 SYM	V16-032 REVISONS DATE	4/18	DATE '94-10-21	DRAWN 岡田	YUKEN KOGYO CO., LTD.	
		4/18	APPROVED 表 沢	CHECKED 伊藤		MODEL NO. DSPC-03-0- $\frac{D^*}{R^*}$ -10
			三角法 THIRD ANGLE PROJECTION			NAME 03ポペット形2方向電磁切換弁
			FILE NO. 2691	DWG NO. VA316572-7-1		