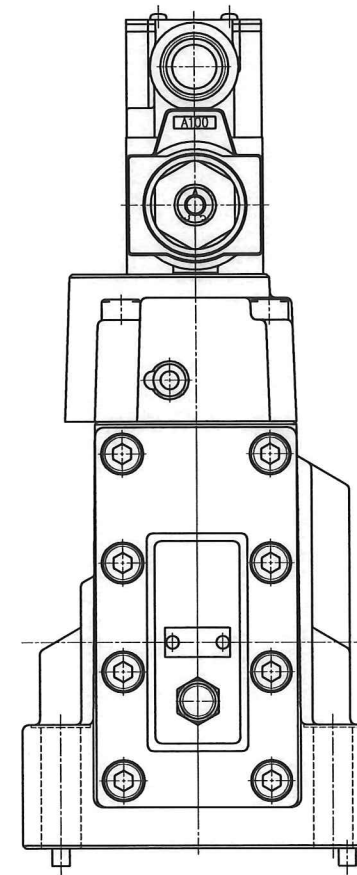
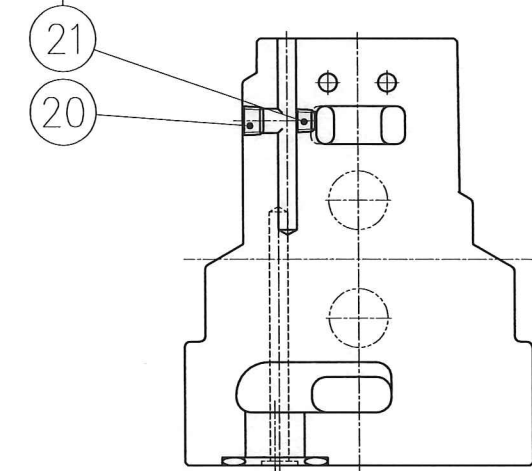


内部ドレ形の場合のみ使用  
REMOVED FOR EXTERNAL DRAIN MODELS

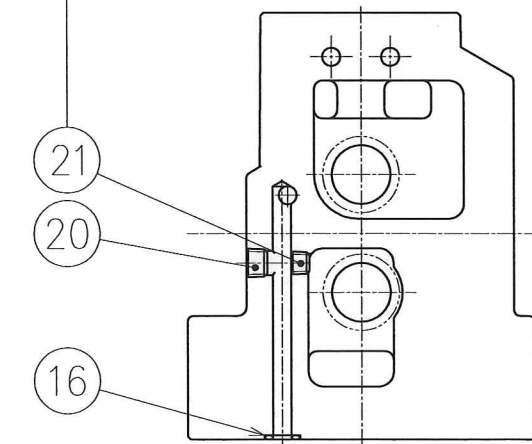


外部ドレ形の場合のみ使用  
REMOVED FOR INTERNAL DRAIN MODELS

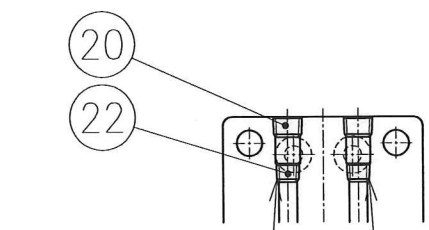


X-X 断面  
SECTION X-X

外部パイロット形の場合のみ使用  
REMOVED FOR INTERNAL PILOT MODELS

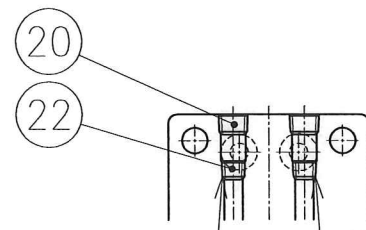


Y-Y 断面  
SECTION Y-Y



AT用オリフィス  
ORIFICE FOR AT      PA用オリフィス  
ORIFICE FOR PA

Z-Z 断面  
SECTION Z-Z



BT用オリフィス  
ORIFICE FOR BT      PB用オリフィス  
ORIFICE FOR PB

W-W 断面  
SECTION W-W

13 D

SYM	REVISIONS	DATE	DRAWN	YUKEN KOGYO CO., LTD.	
		'08-08-04	m.g	MODEL NO.	DSLHG-06-1-**-**-13
		APPROVED	CHECKED	NAME	ボベット形電磁パイロット切換弁 3/4, サブプレート取付形 MULTI PURPOSE CONTROL VALVES 3/4, SUB-PLATE MOUNTING
		T. Yajima	M. Ode	三角法	THIRD ANGLE PROJECTION
	FILE NO.	2711	DWG NO.	VA326738-2-0	1/2

表 1 TABLE 1

照号 ITEM	部品番号 PART NUMBERS	部品名称 NAME OF PARTS	個数 Q'TY	備考 REMARKS	照号 ITEM	部品番号 PART NUMBERS	部品名称 NAME OF PARTS	個数 Q'TY	備考 REMARKS
1	2711-VK110657-4	ボデー BODY	1		14	SO-NB-G30	Oリング O-RING	4	JIS B 2401-1B-G30
2	2711-VK210873-6	カバー COVER	2		15	SO-NB-P30	Oリング O-RING	4	JIS B 2401-1B-P30
3	2711-VK414047-1	ポペット POPPET	4		16	SO-NB-P14	Oリング O-RING	2	JIS B 2401-1B-P14
4	2711-VK414048-9	シート SEAT	4		17	SO-NB-P9	Oリング O-RING	4	JIS B 2401-1B-P9
5	2711-VK414049-7	ロッド ROD	4		18	SO-BB-P10	バックアップリング BACK UP RING	4	JIS B 2407-T2-P10
6	5702-VK413465-6	ばね SPRING	2		19	TB-SM-8×35	六角穴付きボルト SOC. HD. CAP SCREW	16	
7	2711-VK414050-5	ばね SPRING	2		20	FP-SA-1/8	六角穴付きプラグ PIPE PLUG	6	
8	781S-VK317865-4	銘板 NAME PLATE	1		21	FP-SB-1/16	六角穴付きプラグ PIPE PLUG	4	
9	2710-VK414228-7	指示銘板 INDICATION PLATE	1		22	TP-OPT-1/16×1.2	絞り付きテーパねじプラグ ORIFICE PLUG	4	
10	2710-VK414229-5	指示銘板 INDICATION PLATE	1		23	TS-F-12×40	六角穴付き止めねじ SOC. SET SCREW	4	
11	DSG-01-3C9-※-70	パイロット弁 PILOT VALVE	1		24	TN-AB-12	六角ナット HEX. NUT	4	
12	CG-06-1-10	パイロットセレクト弁 PILOT SELECTOR VALVE	1		25	PN-RA-6×12	スプリングピン SPRING PIN	2	
13	SO-NA-P10	Oリング O-RING	4	JIS B 2401-1A-P10	26	RV-A-7	打込みびょう RIVET	4	

REVISIONS DATE SIGN	DATE	DRAWN	YUKEN KOGYO CO., LTD.	
	APPROVED	CHECKED		
	三角法 THIRD ANGLE PROJECTION		NAME ポペット形電磁パイロット切換弁 3/4, サブプレート取付形 MULTI PURPOSE CONTROL VALVES 3/4, SUB-PLATE MOUNTING	
	FILE NO. 2711	DWG NO. VA326738-2-0	2/2	