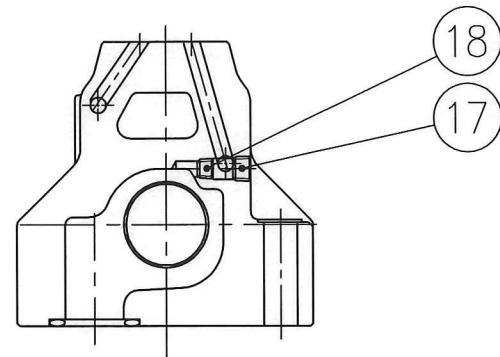
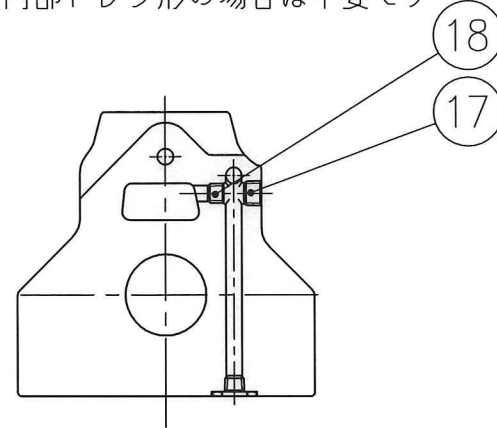


外部パイロット形の場合のみ使用し
内部パイロット形の場合は不要です



E - E 断面

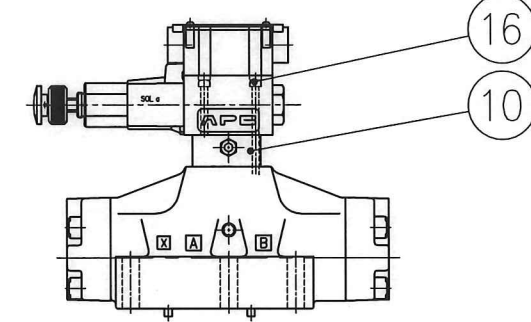
外部ドレン形の場合のみ使用し
内部ドレン形の場合は不要です



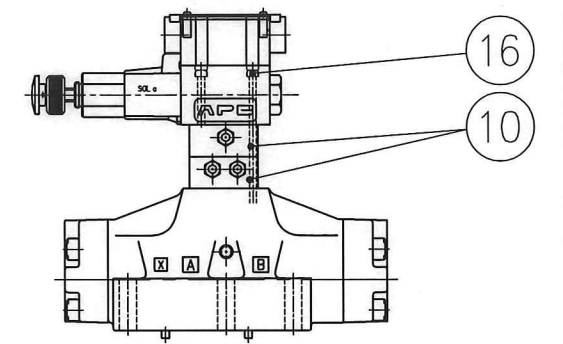
F - F 断面

パイロットチョーク弁付

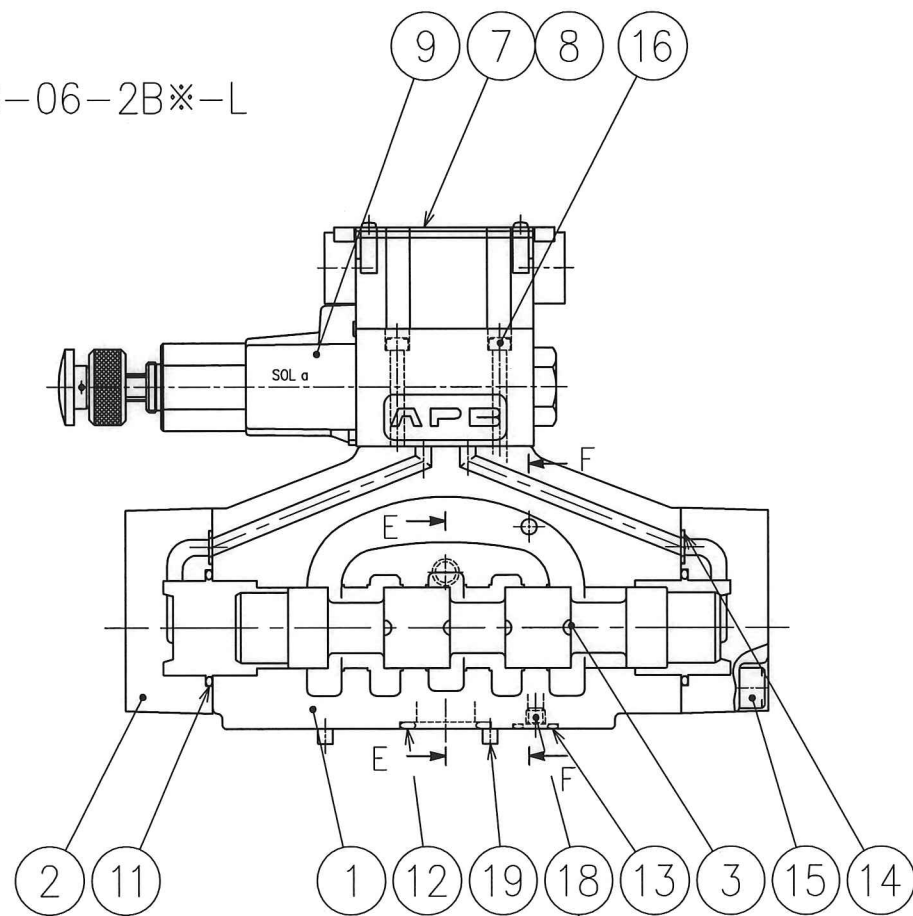
DSHG-06-2B** - C1
C2 - L



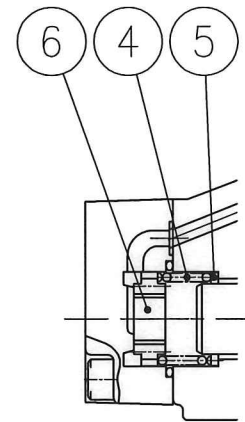
DSHG-06-2B** - C1C2 - L



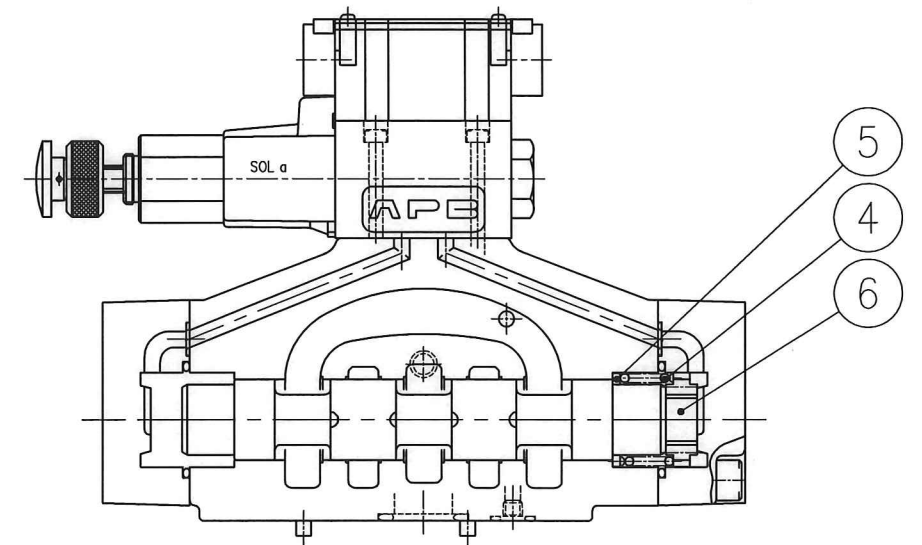
DSHG-06-2B*-L



DSHG-06-2B*A-L



DSHG-06-2B*B-L



内部ドレン形の場合のみ使用し
外部ドレン形の場合は不要です

SYM REVISIONS	DATE	DRAWN	YUKEN KOGYO CO., LTD.
	'05-06-17	m.g	
	APPROVED	CHECKED	MODEL NO.
	井出	井出	DSHG-06-2B** - * - * - * - C - 53 - L
	三角法	THIRD ANGLE PROJECTION	NAME
			電磁パイロット切換弁
	FILE NO.	781S	3/4, サブプレート取付形
			DWG NO.
			VA326314-2-0 (1/2)

