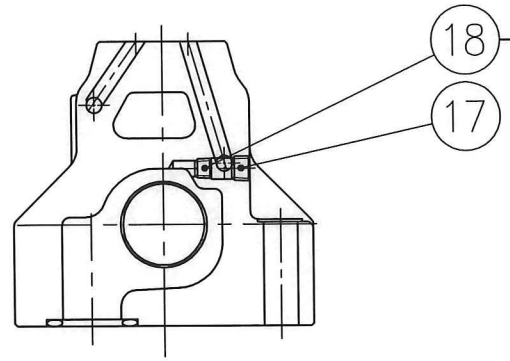
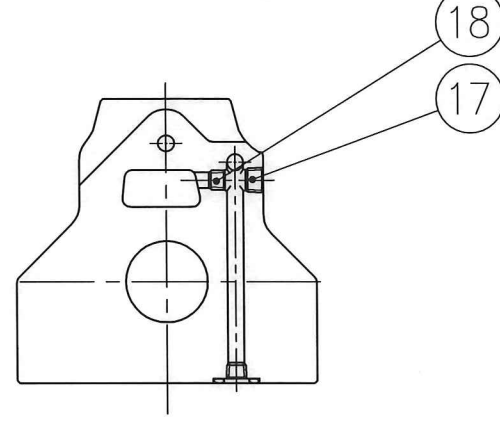


外部パイロット形の場合のみ使用し
内部パイロット形の場合は不要です



E - E 断面

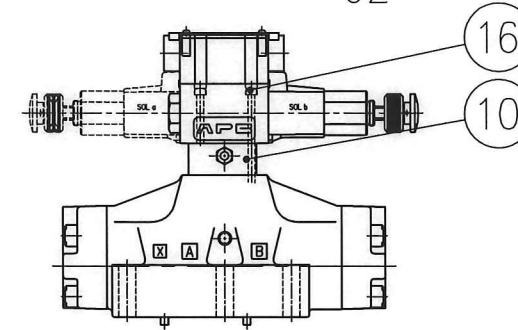
外部ドレン形の場合のみ使用し
内部ドレン形の場合は不要です



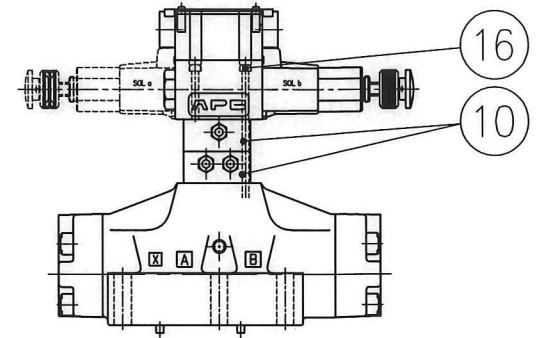
F - F 断面

パイロットチョーク弁付

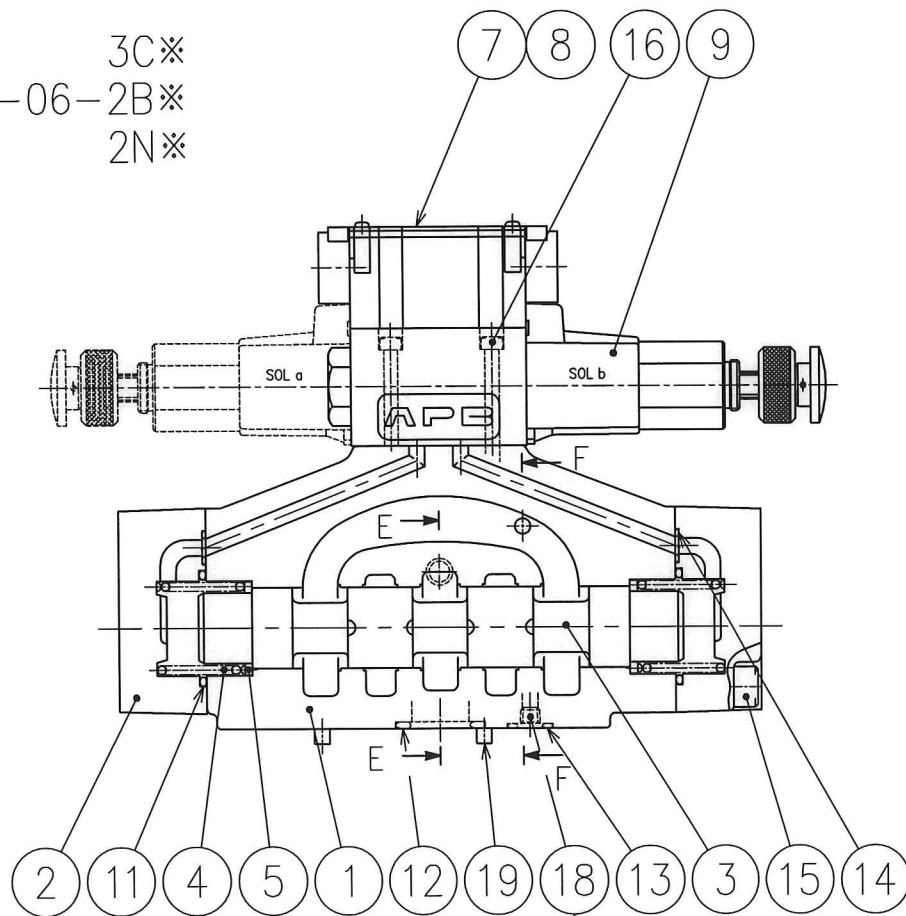
DSHG-06-***-C1
C2



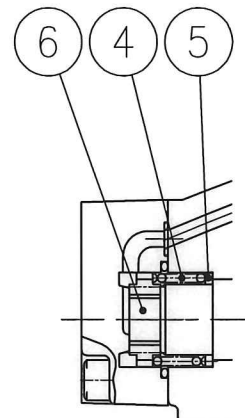
DSHG-06-***-C1C2



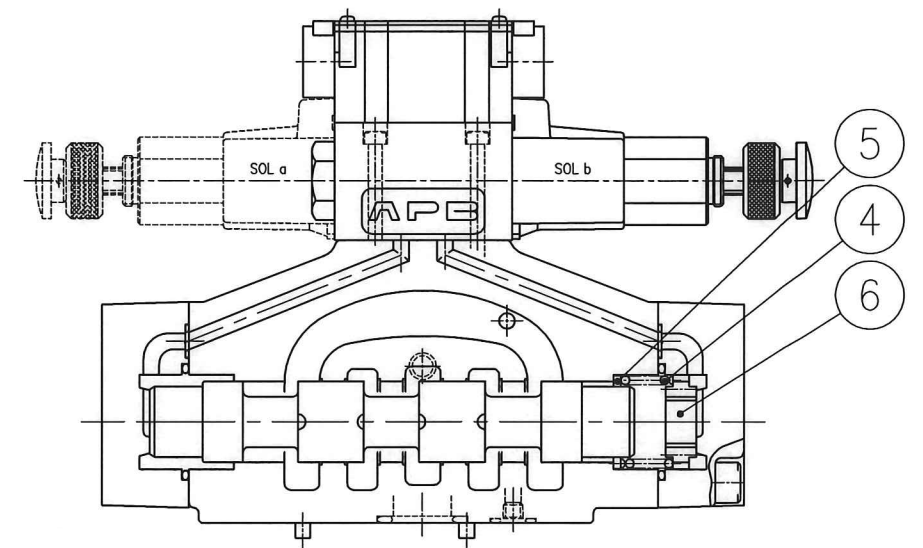
3C*
DSHG-06-2B*
2N*



DSHG-06-2B*B
2N*B



DSHG-06-2B*A
2N*A



内部ドレン形の場合のみ使用し
外部ドレン形の場合は不要です

SYM REVISIONS DATE SIGN	DATE	DRAWN	YUKEN KOGYO CO., LTD.
	2005-06-17	m.g	
	APPROVED	CHECKED	MODEL NO.
	井本	井本	DSHG-06-***-**-***-**-C-53
	三角法 THIRD ANGLE PROJECTION		NAME
			電磁パイロット切換弁
	FILE NO.	DWG NO.	3/4, サブプレート取付形
	781S	VA326312-6-0	(1/2)

