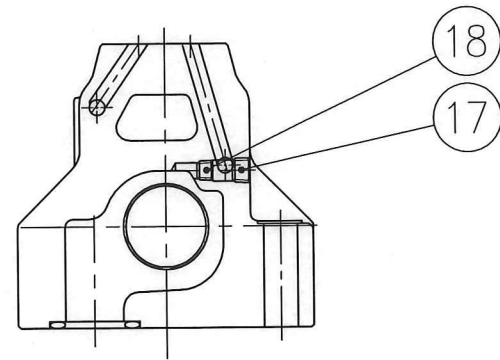
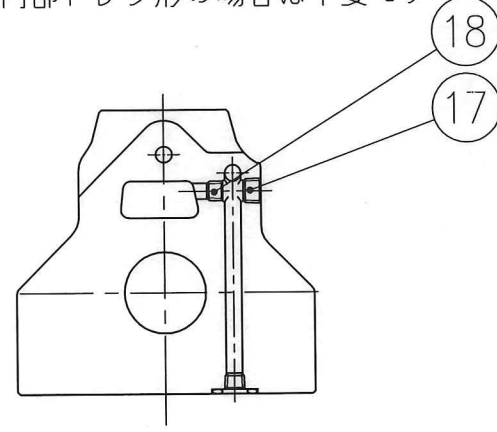


外部パイロット形の場合のみ使用し  
内部パイロット形の場合は不要です



E - E 断面

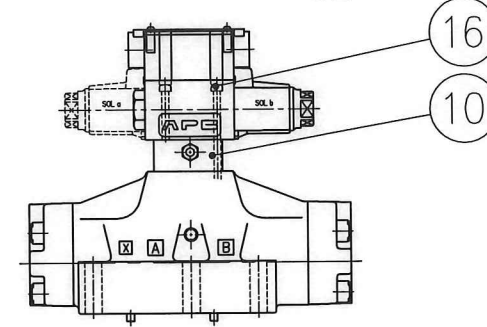
外部ドレン形の場合のみ使用し  
内部ドレン形の場合は不要です



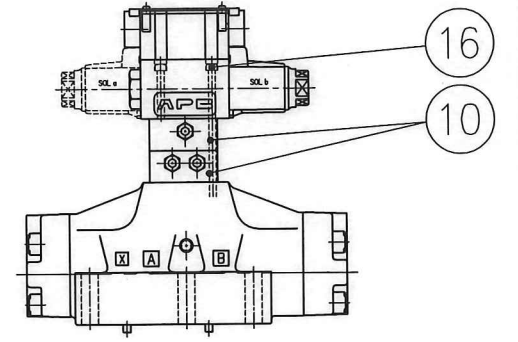
F - F 断面

パイロットチョーク弁付

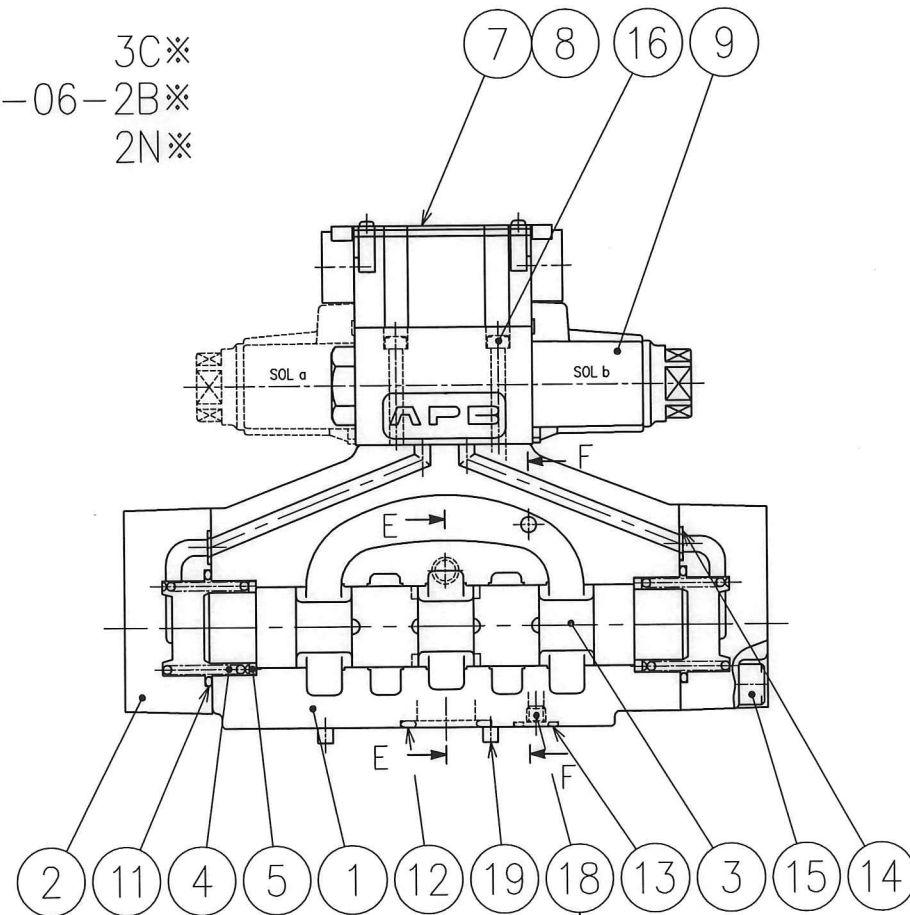
DSHG-06-\*\*\*-C1  
C2



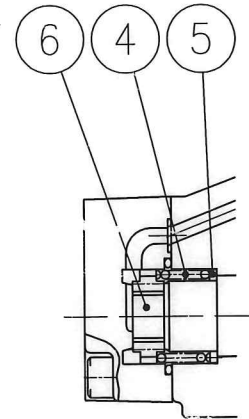
DSHG-06-\*\*\*-C1C2



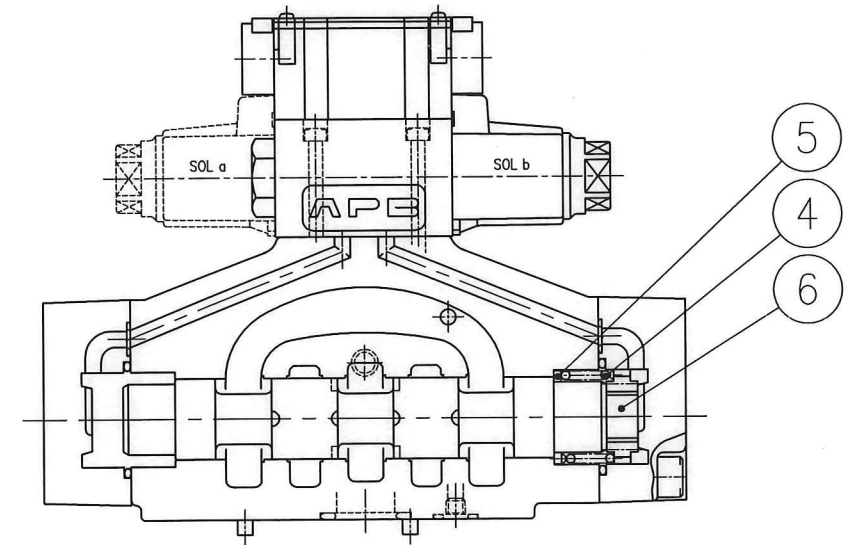
3C\*  
DSHG-06-2B\*  
2N\*



DSHG-06-2B\*B  
2N\*B



DSHG-06-2B\*A  
2N\*A



内部ドレン形の場合のみ使用し  
外部ドレン形の場合は不要です

SYM REVISIONS DATE SIGN	DATE	DRAWN	YUKEN KOGYO CO., LTD.
	'04-11-30	m.g	
	APPROVED	CHECKED	MODEL NO.
	井本	山崎	DSHG-06-***-**-***-**-53
	三角法	THIRD ANGLE PROJECTION	NAME
			電磁パイロット切換弁
			3/4, サブプレート取付形
	FILE NO.	DWG NO.	
	781S	VA326240-9-0 (1/2)	

表 1

照号	部品番号	部品名称	個数						備考	
			3C※	2B※	2N※	2B※A	2B※B	2N※A		2N※B
1	781S-VK111846-2	ボデー	1	1	1	1	1	1	1	
2	781S-VK317014-9	カバー	2	2	2	2	2	2	2	
3	表 2 ★ A 参照	スプール	1	1	1	1	1	1	1	
4	781S-VK412254-5	ばね	2	-	-	1	1	1	1	
5	781S-V40587	ばね受け	2	-	-	1	1	1	1	
6	781S-V41357	スペーサ	-	-	-	1	1	1	1	
7	781S-VK317865-4	銘板	1	1	1	1	1	1	1	
8	781S-VK210528-6	シンボル銘板	1	1	1	1	1	1	-	
	781S-VK210529-4		-	-	-	-	-	-	1	
9	DSG-01-3C4-※-70	パイロット弁	1	-	-	-	-	-	-	
	DSG-01-2B2-※-70-L		-	1	-	1	1	-	-	
	DSG-01-2D2-※-70		-	-	1	-	-	1	1	
10	TC1G-01-40	パイロットチョーク弁	表 3 ★ C 参照						パイロットチョーク弁付の場合のみ使用	
	TC2G-01-40		表 3 ★ D 参照							
11	SO-NB-P40	Oリング	2	2	2	2	2	2	2	JIS B 2401-1B-P40
12	SO-NB-P30	Oリング	4	4	4	4	4	4	4	JIS B 2401-1B-P30
13	SO-NB-P14	Oリング	2	2	2	2	2	2	2	JIS B 2401-1B-P14
14	SO-NB-P10	Oリング	2	2	2	2	2	2	2	JIS B 2401-1B-P10
15	TB-SM-10×40	六角穴付きボルト	8	8	8	8	8	8	8	
16	表 3 ★ B 参照	六角穴付きボルト	4	4	4	4	4	4	4	
17	FP-SA-1/8	六角穴付きプラグ	2	2	2	2	2	2	2	
18	FP-SB-1/16	六角穴付きプラグ	4	4	4	4	4	4	4	
19	PN-RA-6×12	スプリングピン	2	2	2	2	2	2	2	

表 2

弁形式							★A(③) スプール)
3C※	2B※	2N※	2B※A	2B※B	2N※A	2N※B	
3C2	2B2	2N2	2B2A	2B2B	2N2A	2N2B	781S-VK311542-5
3C3	2B3	2N3	2B3A	2B3B	2N3A	2N3B	781S-VK311543-3
3C4	2B4	2N4	2B4A	2B4B	2N4A	2N4B	781S-VK311544-1
3C40	2B40	2N40	2B40A	2B40B	2N40A	2N40B	781S-VK311545-8
3C5			2B5A	2B5B	2N5A	2N5B	781S-VK311546-6
3C6			2B6A	2B6B	2N6A	2N6B	781S-VK311547-4
3C60			2B60A	2B60B	2N60A	2N60B	781S-VK311548-2
3C7	2B7	2N7	2B7A	2B7B	2N7A	2N7B	781S-VK311549-0
3C9			2B9A	2B9B	2N9A	2N9B	781S-VK311551-6
3C10			2B10A	2B10B	2N10A	2N10B	781S-VK311552-4
3C11			2B11A	2B11B	2N11A	2N11B	781S-VK311553-2
3C12			2B12A	2B12B	2N12A	2N12B	781S-VK311552-4

表 3

モデル番号	★B(⑯)六角穴付きボルト)	★C	★D
DSHG-06-※※※	TB-SM-5×45	-	-
DSHG-06-※※※-C1	TB-SM-5×70	1	-
DSHG-06-※※※-C2		-	1
DSHG-06-※※※-C1C2	TB-SM-5×95	1	1

53 D

SIGNATURE	DATE	DRAWN	YUKEN KOGYO CO., LTD.	
	APPROVED	CHECKED		MODEL NO. DSHG-06-※※※-※-※※-※-53
	三角法 THIRD ANGLE PROJECTION			NAME 電磁パイロット切換弁
	FILE NO. 781S	DWG NO. VA326240-9-0 (2/2)		