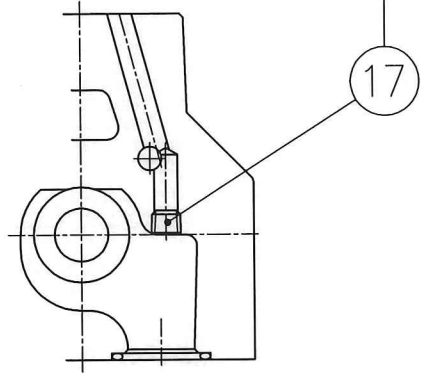
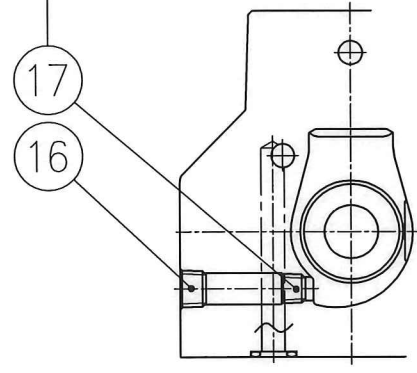


外部パイロット形の場合のみ使用し  
内部パイロット形の場合は不要です



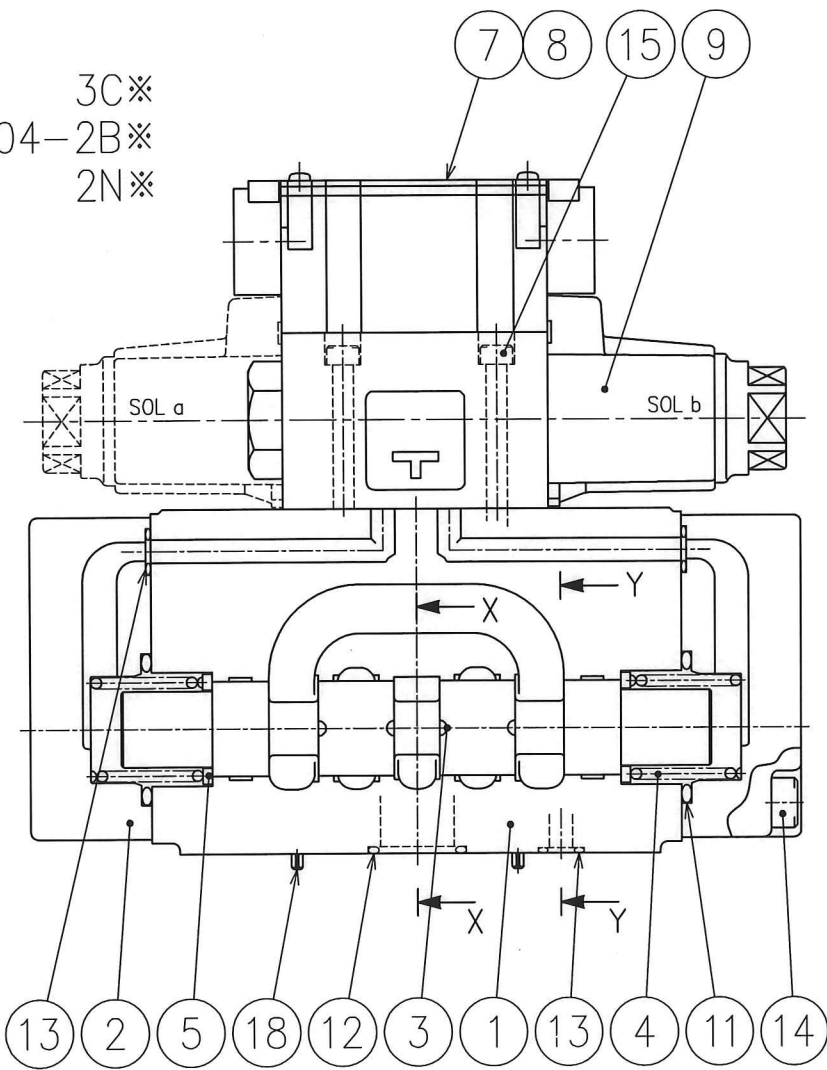
X-X 断面

外部ドレン形の場合のみ使用し  
内部ドレン形の場合は不要です

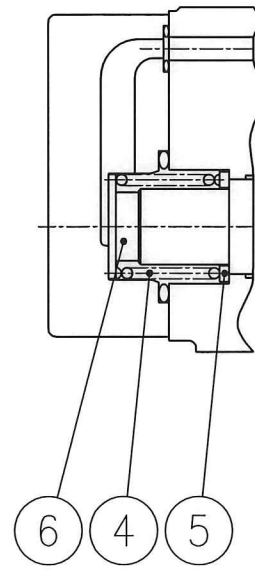


Y-Y 断面

3C※  
DSHG-04-2B※  
2N※

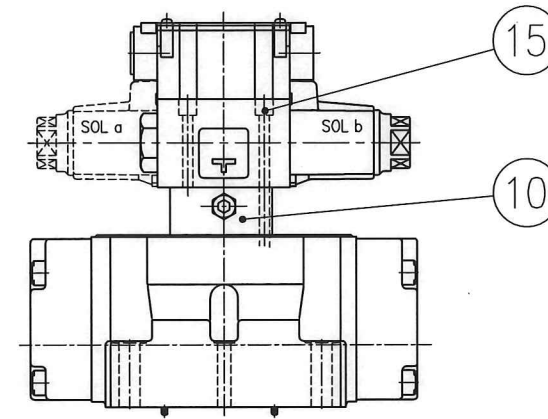


DSHG-04-2B※B

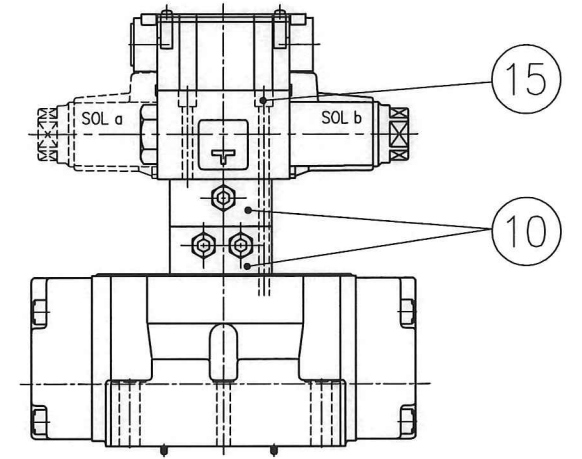


パイロットチョーク弁付

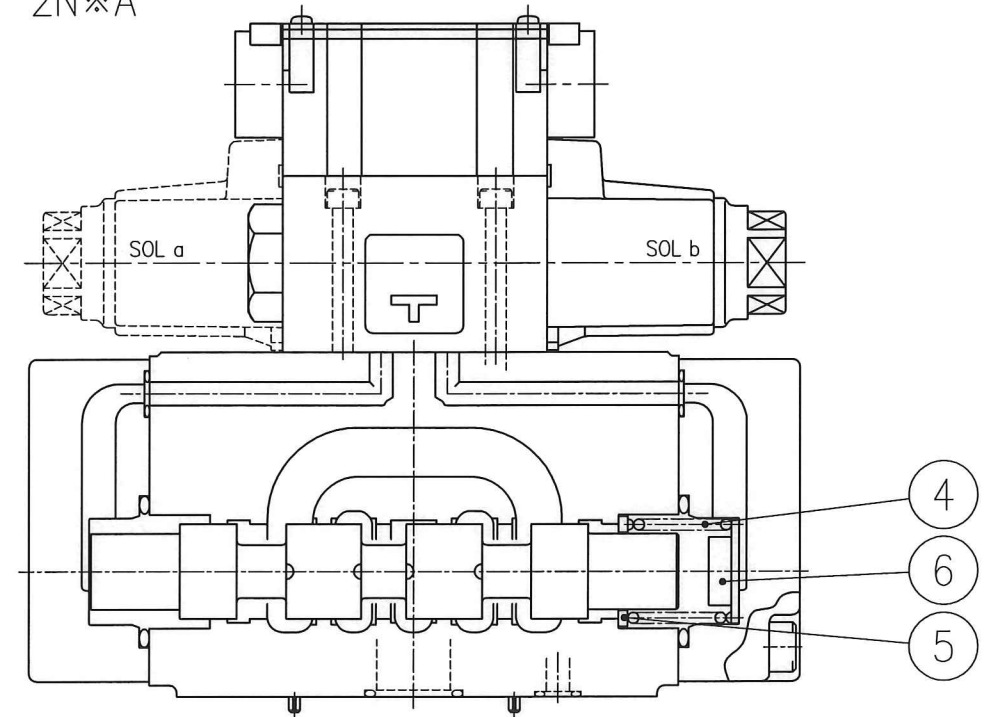
DSHG-04-※※※-C1  
C2



DSHG-04-※※※-C1C2



DSHG-04-2B※A  
2N※A



52 D

SIGN	DATE	DRAWN	YUKEN KOGYO CO., LTD.	
	'05-05-26	m.g	MODEL NO.	DSHG-04-※※※-※-※※※-※-52
DATE	APPROVED	CHECKED	NAME	電磁パイロット切換弁
	井出	井出		1/2, サブプレート取付形
REVISIONS	三角法 THIRD ANGLE PROJECTION		DWG NO.	VA326267-2-0 (1/2)
	FILE NO.	1791S		

表 1

照号	部品番号	部品名称	個数						備考
			3C※	2B※	2N※	2B※A	2B※B	2N※A	
1	1791S-VK111026-1	ボデー	1	1	1	1	1	1	
2	1791S-VK313671-0	カバー	2	2	2	2	2	2	
3	表 2 ★ A 参照	スプール	1	1	1	1	1	1	
4	1791S-VK414934-0	ばね	2	-	-	1	1	1	
5	1791S-VK414935-7	ばね受け	2	-	-	1	1	1	
6	1791S-V46738	スペーサ	-	-	-	1	1	1	
7	1790S-VK317777-1	銘板	1	1	1	1	1	1	
8	781S-VK210528-6	シンボル銘板	1	1	1	1	1	1	
9	DSG-01-3C4-※-70	パイロット弁	1	-	-	-	-	-	
	DSG-01-2B2-※-70		-	1	-	1	1	-	
	DSG-01-2D2-※-70		-	-	1	-	-	1	
10	TC1G-01-40	パイロットチョーク弁	表 3 ★ C 参照						パイロットチョーク弁の場合のみ使用
	TC2G-01-40		表 3 ★ D 参照						
11	SO-NB-P34	Oリング	2	2	2	2	2	2	JIS B 2401-1B-P34
12	SO-NB-P22	Oリング	4	4	4	4	4	4	JIS B 2401-1B-P22
13	SO-NB-P9	Oリング	4	4	4	4	4	4	JIS B 2401-1B-P9
14	TB-SM-8×35	六角穴付きボルト	8	8	8	8	8	8	
15	表 3 ★ B 参照	六角穴付きボルト	4	4	4	4	4	4	
16	FP-SA-1/8	六角穴付きプラグ	1	1	1	1	1	1	
17	FP-SB-1/16	六角穴付きプラグ	4	4	4	4	4	4	
18	PN-RA-3×10	スプリングピン	2	2	2	2	2	2	

表 2

弁形式						★A(③) スプール)
3C※	2B※	2N※	2B※A	2B※B	2N※A	
3C2	2B2	2N2	2B2A	2B2B	2N2A	1791S-VK313672-8
3C3	2B3	2N3	2B3A	2B3B	2N3A	1791S-VK313673-6
3C4	2B4	2N4	2B4A	2B4B	2N4A	1791S-VK313674-4
3C40	2B40	2N40	2B40A	2B40B	2N40A	1791S-VK313675-1
3C5			2B5A	2B5B	2N5A	1791S-VK313676-9
3C6			2B6A	2B6B	2N6A	1791S-VK313677-7
3C60			2B60A	2B60B	2N60A	1791S-VK313678-5
3C7	2B7	2N7	2B7A	2B7B	2N7A	1791S-VK313679-3
3C9			2B9A	2B9B	2N9A	1791S-VK313680-1
3C10			2B10A	2B10B	2N10A	1791S-VK313681-9
3C11			2B11A	2B11B	2N11A	1791S-VK313682-7
3C12			2B12A	2B12B	2N12A	1791S-VK313681-9

表 3

モデル番号	★B(⑮)六角穴付きボルト)	★C	★D
DSHG-04-※※※	TB-SM-5×45	-	-
DSHG-04-※※※-C1	TB-SM-5×70	1	-
DSHG-04-※※※-C2		-	1
DSHG-04-※※※-C1C2	TB-SM-5×95	1	1

SIGN DATE REVISIONS SYM	DATE	DRAWN	YUKEN KOGYO CO., LTD.
	APPROVED	CHECKED	
	三角法 THIRD ANGLE PROJECTION		NAME 電磁パイロット切換弁
	FILE NO. 1791S	DWG NO. VA326267-2-0 (2/2)	