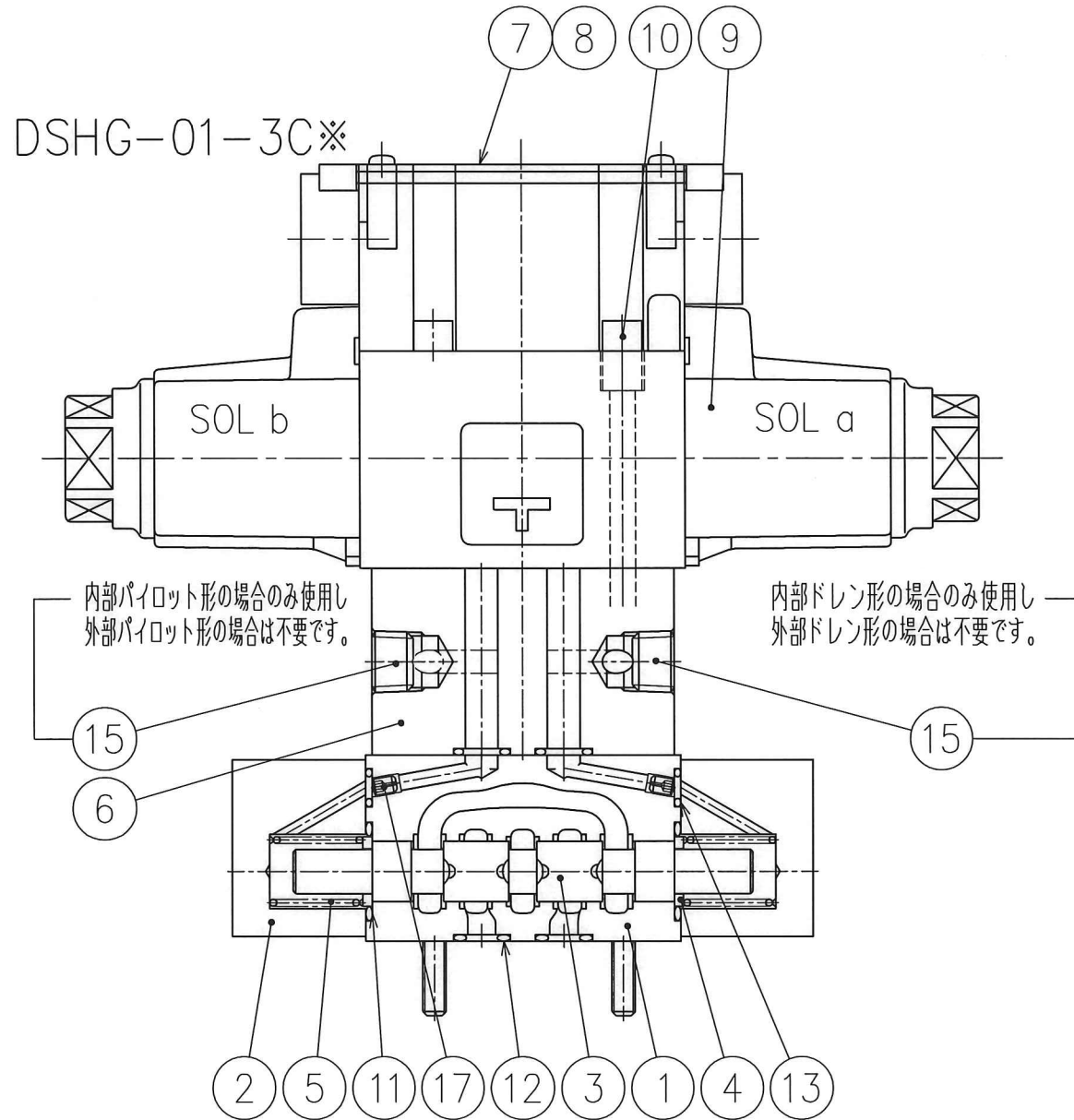
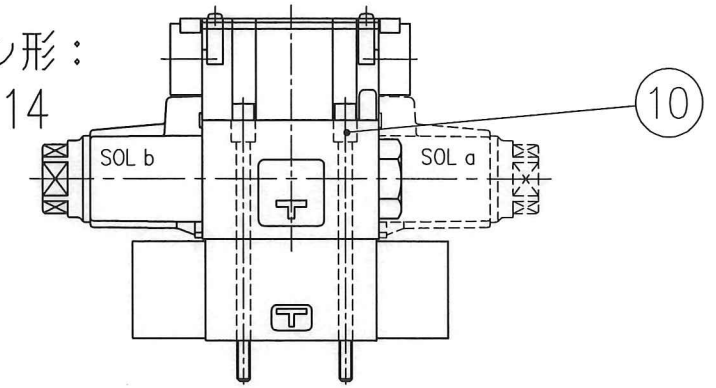


- 内部パイロット・外部ドレン形：DSHG-01-***-*-14
- 外部パイロット・内部ドレン形：DSHG-01-***-ET-**-14
- 外部パイロット・外部ドレン形：DSHG-01-***-E-**-14

- 内部パイロット・内部ドレン形：
DSHG-01-***-T-**-14

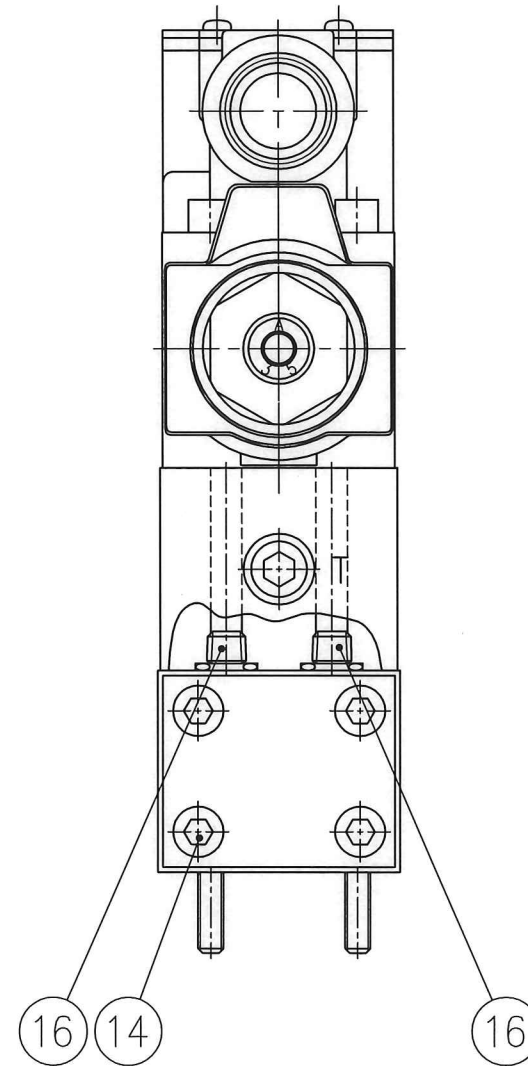


DSHG-01-3C※

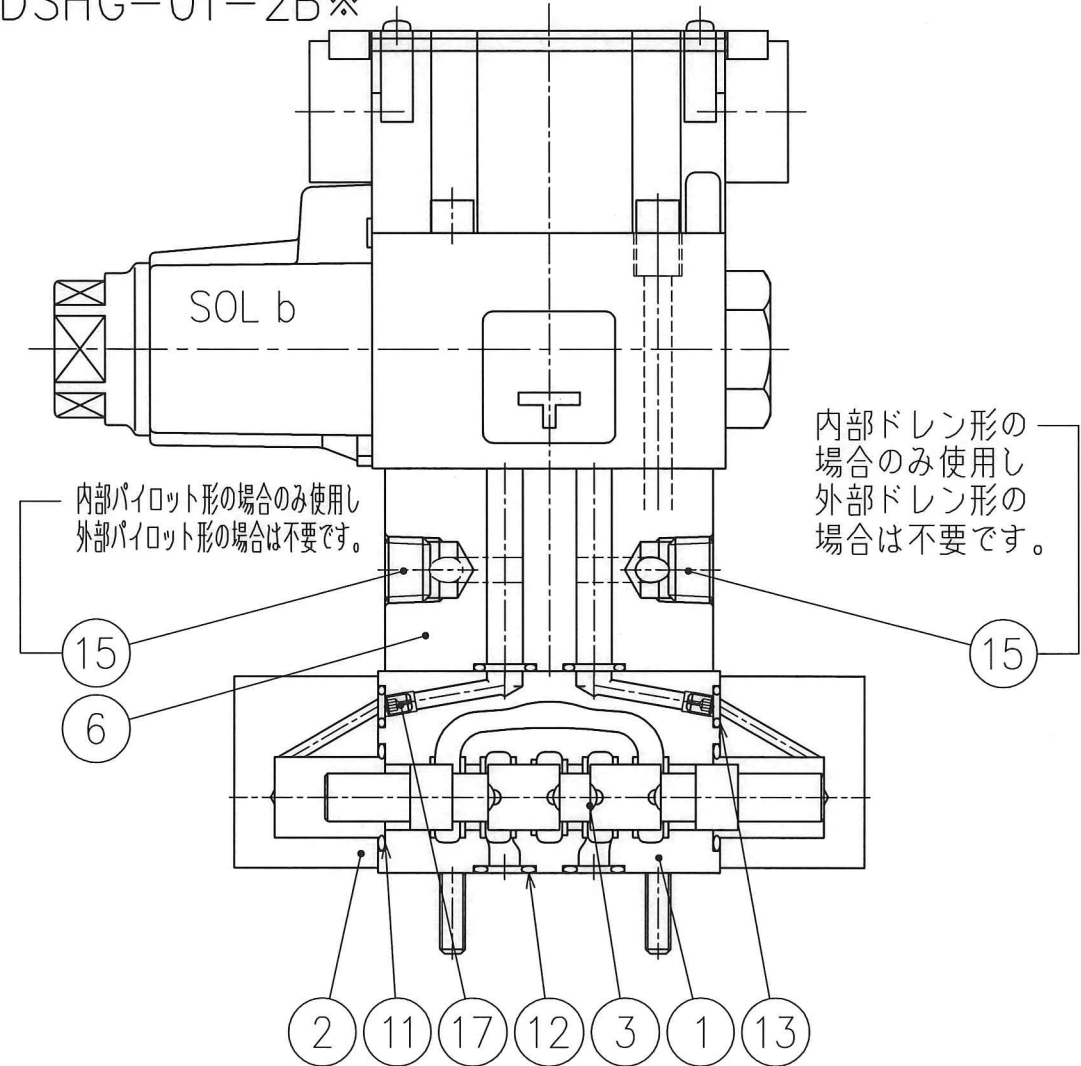
内部パイロット形のみ使用し
外部パイロット形の場合は不要です。

内部ドレン形のみ使用し
外部ドレン形の場合は不要です。

外部ドレン形のみ使用し
内部ドレン形の場合は不要です。



DSHG-01-2B※



内部パイロット形のみ使用し
外部パイロット形の場合は不要です。

内部ドレン形のみ使用し
外部ドレン形の場合は不要です。

外部パイロット形のみ使用し内部パイロット形の場合は不要です。

SYM	DATE	DRAWN	YUKEN KOGYO CO., LTD.	
	2005-06-03	m.g	MODEL NO.	DSHG-01-***-**-*-14
REVISIONS	APPROVED	CHECKED	NAME	電磁パイロット切換弁
	井出	井出	1/8, サブプレート取付形	
DATE	三角法	THIRD ANGLE PROJECTION	DWG NO.	VA326304-3-0 (1/2)
	FILE NO.	1796S		

表 1

照号	部品番号	部品名称	個数		備考
			3C※	2B※	
1	1796S-VK110723-4	ボデー	1	1	
2	1796S-VK414455-6	カバー	2	2	
3	表 2 ★A 参照	スプール	1	1	
4	1796S-VK414456-4	カラー	2	-	
5	1796S-VK414457-2	ばね	2	-	
6	1796S-VK313242-0	プレート	表 4 ★D 参照		
7	2711-VK317864-7	銘板	1	1	
8	781S-VK210528-6	シンボル銘板	1	1	
9	表 3 ★B 参照	パイロット弁	1	1	
10	表 4 ★C 参照	ボルトキット	1式	1式	
11	TK280148-8	Oリング	2	2	JASO 1018 1種A
12	SO-NB-P9	Oリング	表 4 ★E 参照		JIS B 2401-1B-P9
13	SO-NB-P5	Oリング	2	2	JIS B 2401-1B-P5
14	TB-SM-6×30	六角穴付きボルト	8	8	
15	FP-SA-1/4	六角穴付きプラグ	表 4 ★F 参照		
16	FP-SB-1/16	六角穴付きプラグ	表 4 ★H 参照		
17	TP-OPM-4×1.0	絞り付きメートルねじプラグ	2	2	

表 2

弁形式		★A(③) スプール)
3C※	2B※	
3C2	2B2	1796S-VK313232-1
3C3	2B3	1796S-VK313233-9
3C4	2B4	1796S-VK313234-7
3C40	2B40	1796S-VK313235-4
3C5		1796S-VK313236-2
3C60		1796S-VK313237-0
3C7	2B7	1796S-VK313238-8
3C9		1796S-VK313239-6
3C10		1796S-VK313240-4
3C11		1796S-VK313241-2
3C12		1796S-VK313240-4

表 3

モデル番号	★B(⑨) パイロット弁)
DSHG-01-3C※-※※-※-14	DSG-01-3C4-※-70
DSHG-01-2B※-※※-※-14	DSG-01-2B2-※-70-L

表 4

モデル番号	★C(⑩) ボルトキット)	★D	★E	★F	★H
DSHG-01-※※※-※-14	MBK-01-02-70△	1	8	1	1
DSHG-01-※※※-T-※-14	MBK-01-01-70△	-	4	-	-
DSHG-01-※※※-E-※-14	MBK-01-02-70△	1	8	-	2
DSHG-01-※※※-ET-※-14				1	1

社本 7/3 089 19-089 SYM	SIGN	DATE	DRAWN	YUKEN KOGYO CO., LTD.	
	DATE	APPROVED	CHECKED		
	REVISIONS	三角法 THIRD ANGLE PROJECTION		NAME 電磁パイロット切換弁	
	FILE NO. 1796S	DWG NO. VA326304-3-1 (2/2)		1/8, サブプレート取付形	