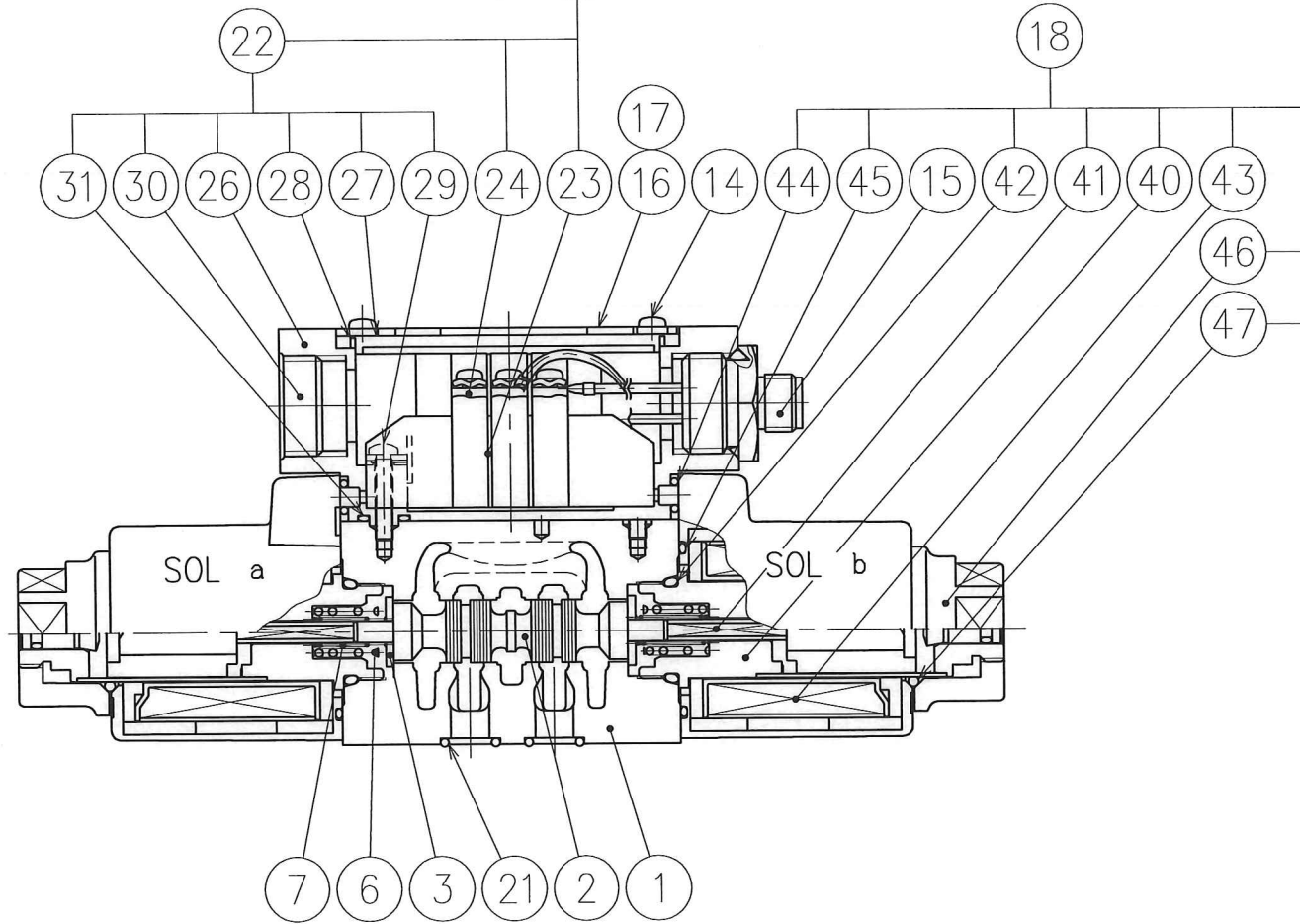
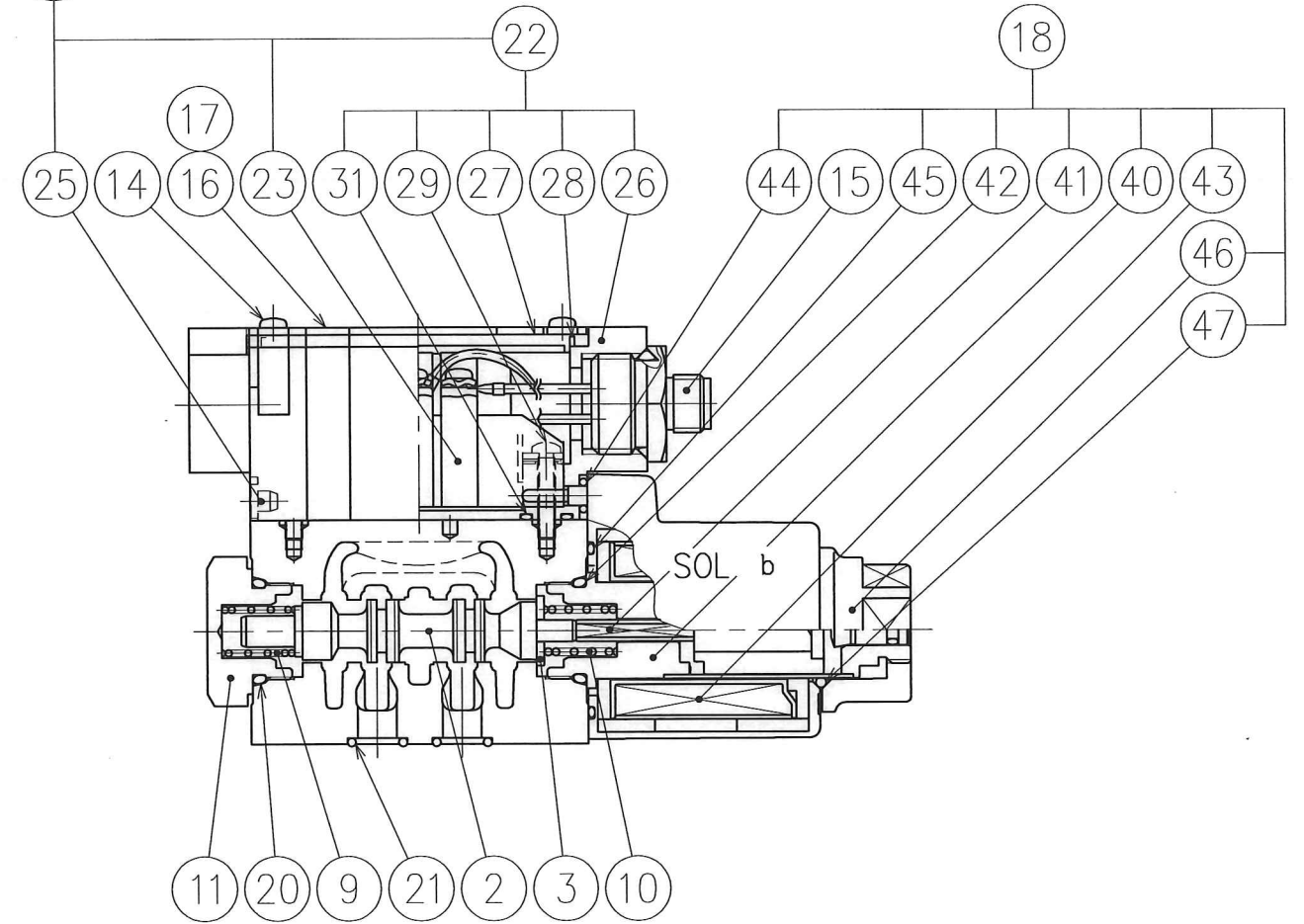


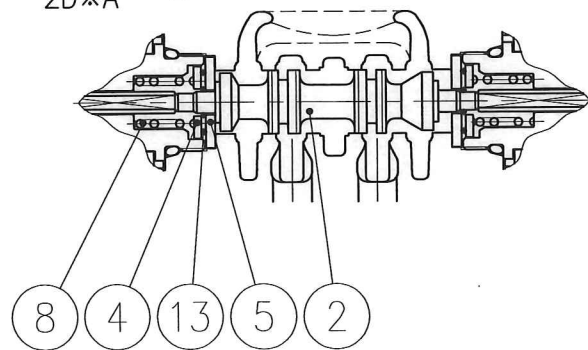
DSG-01-3C*-D*-M $\frac{1}{3}$ (19)



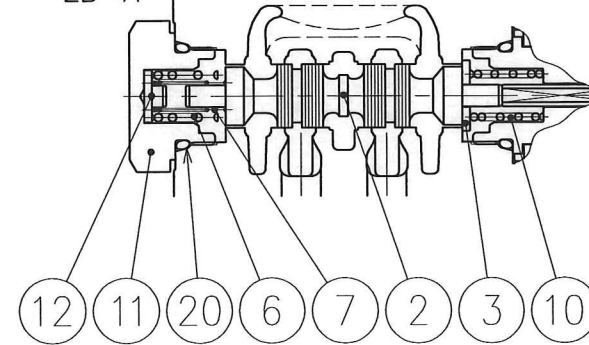
(19) DSG-01-2B*-D*-M $\frac{1}{3}$



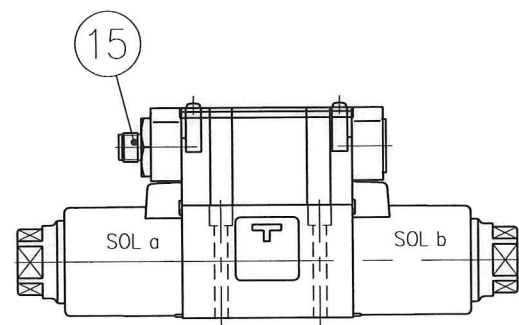
DSG-01- $\frac{2D^*}{2D^*A}$ -D*



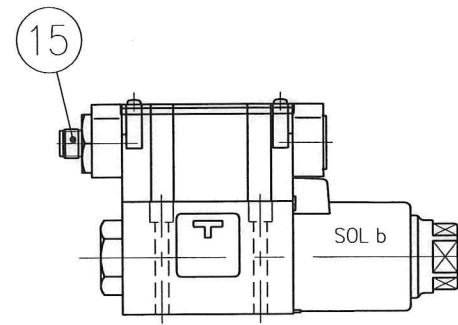
DSG-01- $\frac{2B^*B}{2B^*A}$ -D*



DSG-01- $\frac{3C^*}{2D^*}$ -D*-M $\frac{2}{4}$



DSG-01-2B***-D*-M $\frac{2}{4}$



70 D

SYM REVISIONS DATE SIGN	DATE	DRAWN	YUKEN KOGYO CO., LTD.
	2009-06-15	m.g	
	APPROVED	CHECKED	MODEL NO.
	矢島	井本	DSG-01-***-D*-M*-70
	三角法	THIRD ANGLE PROJECTION	NAME
			電磁切換弁
	FILE NO.		1/8, サブプレート 取付形
	1790S		DWG NO.
			VA326807-5-0 (1/2)

表 1

照号	部品番号	部品名称	個数				備考
			3C※	2B※	2B※A	2D※※	
1	1790S-VK111989-0	ボデー	1	1	1	1	
2	表 2 ★ A 参照	スプール	1	1	1	1	
3	1790S-VK421278-3	ばね受け	2	1	1	-	
4	1790S-VK421279-1	ばね受け	-	-	-	2	
5	1790S-VK421280-9	スペーサ	-	-	-	2	
6	表 3 ★ B 参照	ばね	2	-	1	-	
7	表 3 ★ C 参照	ばね	2	-	1	-	
8	1790S-VK421281-7	ばね	-	-	-	2	
9	表 4 ★ D 参照	ばね	-	1	-	-	
10	1790S-VK421284-1	ばね	-	1	1	-	
11	1790S-VK421285-8	プラグ	-	1	1	-	
12	1790S-VK421286-6	ストッパー	-	-	1	-	
13	1790S-VK411674-5	デント	-	-	-	2	
14	1790S-VK411697-6	ねじ	4	4	4	4	
15	表 5 ★ E 参照	M12X1 4ピンコネクタ	1	1	1	1	
16	1790S-VK318044-5	銘板	1	1	1	1	
17	781S-VK210528-6	シンボル銘板	1	1	1	1	
18	表 6 ★ F 参照	ソレノイドASS'Y	2	1	1	2	表 7 参照
19	表 6 ★ H 参照	ターミナルASS'Y	1	1	1	1	
20	SO-NB-P18	Oリング	-	1	1	-	OR NBR-90 P18-N
21	SO-NB-A012	Oリング	4	4	4	4	AS568-012(NBR-90)
22	TB1-70	ターミナルボックスASS'Y	(1)	(1)	(1)	(1)	ターミナルASS'Yに 含まれます。 (照号 19 参照)
23	KR1-A-70	レセプタクルASS'Y	(2)	(1)	(1)	(2)	
24	1790S-VK315974-6	コモンプレート	(1)	(-)	(-)	(1)	ターミナルボックスASS'Y に含まれます。 (照号 22 参照)
25	1790S-VK418329-9	盲ボタ	(-)	(2)	(2)	(-)	
26	1790S-VK212422-0	ケース	(1)	(1)	(1)	(1)	ターミナルボックスASS'Y に含まれます。 (照号 22 参照)
27	1790S-VK212423-8	フタ	(1)	(1)	(1)	(1)	
28	1790S-VK421290-8	パッキン	(1)	(1)	(1)	(1)	
29	1790S-VK411687-7	ネジ	(2)	(2)	(2)	(2)	
30	1751S-V47071	プラグ	(2)	(2)	(2)	(2)	
31	TK280085-2	Oリング	(2)	(2)	(2)	(2)	S6 (NBR)

表 5

モデル番号	★E (15) M12X1 4ピンコネクタ
DSG-01-***-D*-M1	900-VK421997-8
DSG-01-***-D*-M2	
DSG-01-***-D*-M3	900-VK421099-3
DSG-01-***-D*-M4	
DSG-01-2B***-D*-M1	900-VK421999-4
DSG-01-2B***-D*-M2	
DSG-01-2B***-D*-M3	900-VK421100-9
DSG-01-2B***-D*-M4	

表 6

モデル番号	★F (18) ソレノイド ASS'Y	★H (19) ターミナルASS'Y		★J (23) コイルASS'Y
		3C※, 2D※※	2B※※	
DSG-01-***-D12	SD1-12-70	TW-KR1-A-70	TS-KR1-A-70	C-SD1-12-70
DSG-01-***-D24	SD1-24-70			C-SD1-24-70

表 7 ソレノイドASS'Y構成部品一覧 (個数はソレノイド一式分を示します。)

照号	部品番号	部品名称	個数	備考
40	TD1-D-70	鉄心ASS'Y	1	
41	1790S-VK421288-2	プッシュピン	(1)	鉄心ASS'Yに含まれます。
42	SO-NB-P18	Oリング	(1)	鉄心ASS'Yに含まれます。 OR NBR-90 P18-N
43	表 6 ★ J 参照	コイルASS'Y	1	
44	SO-NA-P4	Oリング	(2)	コイルASS'Yに含まれます。 OR NBR-70-1 P4-N
45	SO-NA-A026	Oリング	(1)	コイルASS'Yに含まれます。 AS568-026(NBR-70-1)
46	1790S-VK317851-4	ナット	(1)	鉄心ASS'Yに含まれます。
47	SO-NA-P20	Oリング	(1)	鉄心ASS'Yに含まれます。 OR NBR-70-1 P20-N

表 2

弁形式	弁形式						★A (2) スプール
	3C※	2D※	2D※A	2B※	2B※A	2B※B	
3C2						2B2B	1790S-VK317807-6
3C3						2B3B	1790S-VK317808-4
3C4						2B4B	1790S-VK317809-2
3C40						2B40B	1790S-VK317810-0
3C5						2B5B	1790S-VK317811-8
3C60						2B60B	1790S-VK318260-7
3C7						2B7B	1790S-VK317813-4
3C8						2B8B	1790S-VK317814-2
3C9						2B9B	1790S-VK317815-9
3C10						2B10B	1790S-VK317816-7
3C11						2B11B	1790S-VK317817-5
3C12						2B12B	1790S-VK317816-7
	2D2						1790S-VK317821-7
	2D3						1790S-VK317822-5
	2D7						1790S-VK317823-3
	2D8						1790S-VK317824-1
		2D2A					1790S-VK317839-9
		2D3A					1790S-VK317840-7
		2D4A					1790S-VK317841-5
		2D40A					1790S-VK317842-3
		2D5A					1790S-VK317843-1
		2D7A					1790S-VK317844-9
		2D8A					1790S-VK317845-6
		2D9A					1790S-VK317846-4
		2D10A					1790S-VK317847-2
		2D11A					1790S-VK317848-0
		2D12A					1790S-VK317849-8
			2B2				1790S-VK317818-3
			2B3				1790S-VK317819-1
			2B8				1790S-VK318068-4
				2B2A			1790S-VK317825-8
				2B3A			1790S-VK317826-6
				2B4A			1790S-VK317827-4
				2B40A			1790S-VK317828-2
				2B5A			1790S-VK317829-0
				2B60A			1790S-VK318262-3
				2B7A			1790S-VK317831-6
				2B8A			1790S-VK317832-4
				2B9A			1790S-VK317833-2
				2B10A			1790S-VK317834-0
				2B11A			1790S-VK317835-7
				2B12A			1790S-VK317836-5

表 3

弁形式	弁形式		★B (6) ばね	★C (7) ばね		
	3C※	2B※A, 2B※B				
3C2	2B2A	2B2B	1790S -VK421281-7	1790S -VK421282-5		
3C4	2B4A	2B4B				
3C40	2B40A	2B40B				
3C7	2B7A	2B7B				
3C8	2B8A	2B8B				
3C10	2B10A	2B10B				
3C11	2B11A	2B11B				
3C12	2B12A	2B12B				
3C3	2B3A	2B3B			1790S -VK421283-3	
3C5	2B5A	2B5B				
3C60	2B60A	2B60B				
3C9	2B9A	2B9B				

表 4

弁形式	★D (9) ばね
2B※	
2B2	1790S
2B3	-VK421283-3
2B8	1790S -VK421464-9

X8 SYM	V19-082 REVISIONS	6/18 DATE	SIGN	DATE	DRAWN	YUKEN KOGYO CO., LTD.	
				APPROVED	CHECKED		MODEL NO. DSG-01-***-D*-M*-70
				三角法 THIRD ANGLE PROJECTION			NAME 電磁切換弁
				FILE NO. 1790S	DWG NO. VA326807-5-1 (2/2)		