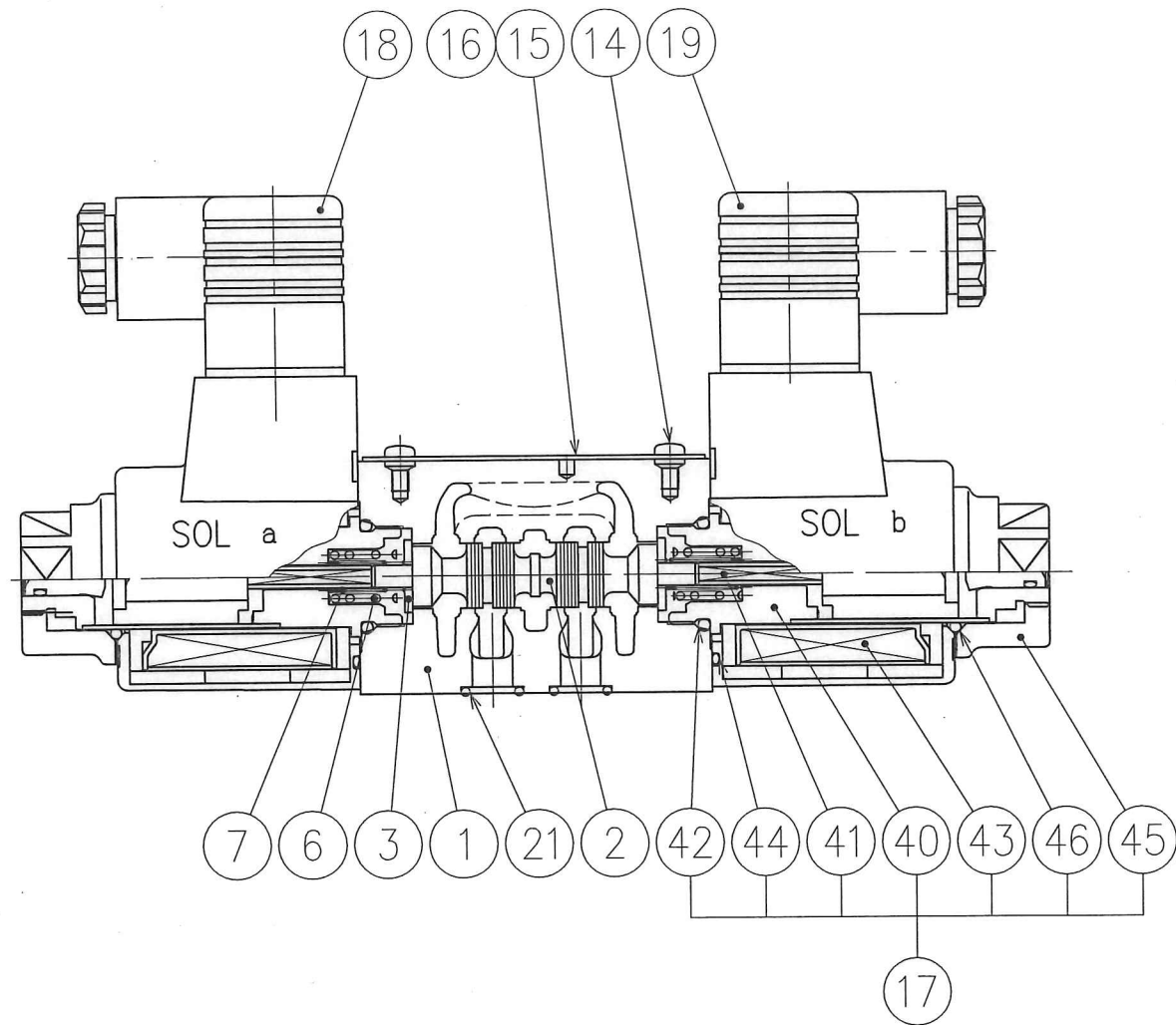
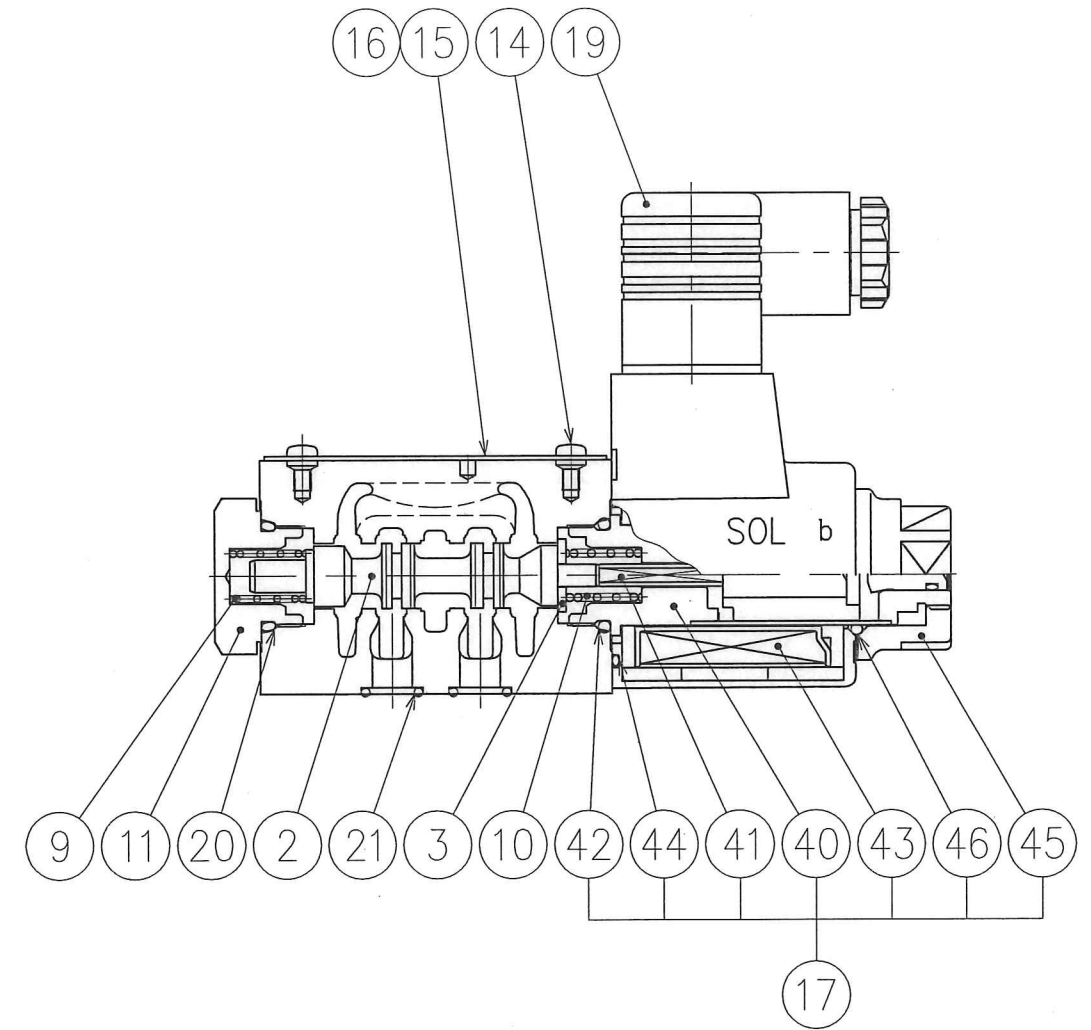


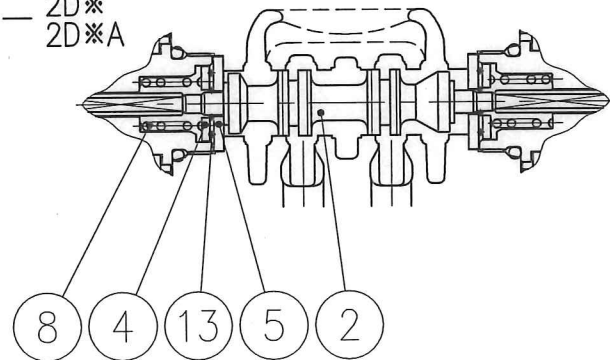
DSG-01-3C※



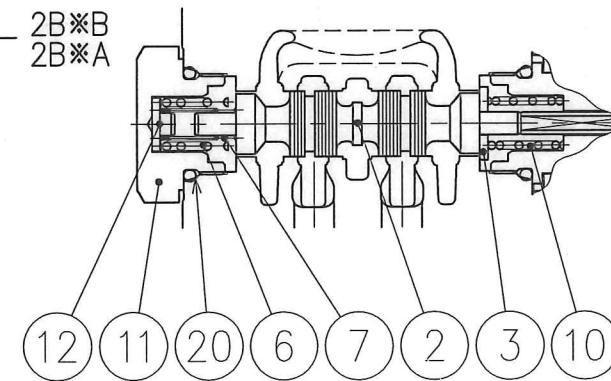
DSG-01-2B※



DSG-01-2D※
2D※
2D※A



△ DSG-01-2B※B
2B※A



70 D

△x1/04-0686/30 K.S. SYM REVISIONS DATE SIGN	DATE	DRAWN	YUKEN KOGYO CO., LTD.	
	'04-04-12	m.g		
	APPROVED	CHECKED	MODEL NO.	DSG-01-***-*-N*-70
	井出	井出	NAME	
三角法	THIRD ANGLE PROJECTION	FILE NO.	1/8, サブプレート 取付形	
		1790S	DWG NO.	VA326181-5-1 (1/2)

表 1

照 号	部 品 番 号	部 品 名 称	個 数				備 考
			3C※	2B※	2B※A	2D※※	
1	1790S-VK111989-0	ボデー	1	1	1	1	
2	表 2 ★ A 参照	スプール	1	1	1	1	
3	1790S-VK421278-3	ばね受け	2	1	1	-	
4	1790S-VK421279-1	ばね受け	-	-	-	2	
5	1790S-VK421280-9	スペーサ	-	-	-	2	
6	表 3 ★ B 参照	ばね	2	-	1	-	
7	表 3 ★ C 参照	ばね	2	-	1	-	
8	1790S-VK421281-7	ばね	-	-	-	2	
9	表 6 ★ K 参照	ばね	-	1	-	-	
10	1790S-VK421284-1	ばね	-	1	1	-	
11	1790S-VK421285-8	ブラグ	-	1	1	-	
12	1790S-VK421286-6	ストッパー	-	-	1	-	
13	1790S-VK411674-5	デント	-	-	-	2	
14	1790S-VK411671-1	ねじ	4	4	4	4	
15	1790S-VK318045-2	鏡板	1	1	1	1	
16	781S-VK210528-6	シンボル銘板	1	1	1	1	
17	表 4 ★ D 参照	ソレノイドASS'Y	2	1	1	2	表 5 参照
18	表 4 ★ E 参照	DINコネクタ	1	-	-	1	
19	表 4 ★ F 参照	DINコネクタ	1	1	1	1	
20	SO-NB-P18	Oリング	-	1	1	-	JIS B 2401-1B-P18
21	SO-NB-A012	Oリング	4	4	4	4	AS568-012(NBR,Hs90)

表 2

3C※	2D※	弁形式			2B※B	★A(② スプール)
		2D※A	2B※	2B※A		
3C2				2B2B	1790S-VK317807-6	
3C3				2B3B	1790S-VK317808-4	
3C4				2B4B	1790S-VK317809-2	
3C40				2B40B	1790S-VK317810-0	
3C5				2B5B	1790S-VK317811-8	
3C60				2B60B	1790S-VK318260-7	
3C7				2B7B	1790S-VK317813-4	
3C8				2B8B	1790S-VK317814-2	
3C9				2B9B	1790S-VK317815-9	
3C10				2B10B	1790S-VK317816-7	
3C11				2B11B	1790S-VK317817-5	
3C12				2B12B	1790S-VK317816-7	
	2D2				1790S-VK317821-7	
	2D3				1790S-VK317822-5	
	2D7				1790S-VK317823-3	
	2D8				1790S-VK317824-1	
		2D2A			1790S-VK317839-9	
		2D3A			1790S-VK317840-7	
		2D4A			1790S-VK317841-5	
		2D40A			1790S-VK317842-3	
		2D5A			1790S-VK317843-1	
		2D7A			1790S-VK317844-9	
		2D8A			1790S-VK317845-6	
		2D9A			1790S-VK317846-4	
		2D10A			1790S-VK317847-2	
		2D11A			1790S-VK317848-0	
		2D12A			1790S-VK317849-8	
			2B2		1790S-VK317818-3	
			2B3		1790S-VK317819-1	
			2B8		1790S-VK318068-4	
				2B2A	1790S-VK317825-8	
				2B3A	1790S-VK317826-6	
				2B4A	1790S-VK317827-4	
				2B40A	1790S-VK317828-2	
				2B5A	1790S-VK317829-0	
				2B60A	1790S-VK318262-3	
				2B7A	1790S-VK317831-6	
				2B8A	1790S-VK317832-4	
				2B9A	1790S-VK317833-2	
				2B10A	1790S-VK317834-0	
				2B11A	1790S-VK317835-7	
				2B12A	1790S-VK317836-5	

表 4

モデル番号	★D(⑰ ソレノイド ASS'Y)	★E(⑱ DINコネクタ)	★F(⑲ DINコネクタ)	★H(④④ 鉄心 ASS'Y)	★J(④③ コイルASS'Y)
DSG-01-***-A100-N	SA1-100-N-70			TA1-A-70	C-SA1-100-N-70
DSG-01-***-A120-N	SA1-120-N-70				C-SA1-120-N-70
DSG-01-***-A200-N	SA1-200-N-70				C-SA1-200-N-70
DSG-01-***-A240-N	SA1-240-N-70				C-SA1-240-N-70
DSG-01-***-D12-N	SD1-12-N-70	GDM-211-A-11	GDM-211-B-11	TD1-D-70	C-SD1-12-N-70
DSG-01-***-D24-N	SD1-24-N-70				C-SD1-24-N-70
DSG-01-***-D48-N	SD1-48-N-70				C-SD1-48-N-70
DSG-01-***-D100-N	SD1-100-N-70				C-SD1-100-N-70
DSG-01-***-D110-N	SD1-110-N-70				C-SD1-110-N-70
DSG-01-***-D200-N	SD1-200-N-70				C-SD1-200-N-70
DSG-01-***-D220-N	SD1-220-N-70				C-SD1-220-N-70
DSG-01-***-R100-N	SR1-100-N-70	GDME-211-R-A-10	GDME-211-R-B-10		C-SR1-100-N-70
DSG-01-***-R110-N	SR1-110-N-70				C-SR1-110-N-70
DSG-01-***-R200-N	SR1-200-N-70				C-SR1-200-N-70
DSG-01-***-R220-N	SR1-220-N-70				C-SR1-220-N-70
DSG-01-***-A100-N1	SA1-100-N-70	GDML-211-1-11	GDML-211-1-11	TA1-A-70	C-SA1-100-N-70
DSG-01-***-A120-N1	SA1-120-N-70				C-SA1-120-N-70
DSG-01-***-A200-N1	SA1-200-N-70				C-SA1-200-N-70
DSG-01-***-A240-N1	SA1-240-N-70				C-SA1-240-N-70
DSG-01-***-D12-N1	SD1-12-N-70	GDML-211-2-11	GDML-211-2-11	TD1-D-70	C-SD1-12-N-70
DSG-01-***-D24-N1	SD1-24-N-70	GDML-211-3-11	GDML-211-3-11		C-SD1-24-N-70
DSG-01-***-D100-N1	SD1-100-N-70				C-SD1-100-N-70
DSG-01-***-D110-N1	SD1-110-N-70				C-SD1-110-N-70
DSG-01-***-D200-N1	SD1-200-N-70	GDML-211-1-11	GDML-211-1-11		C-SD1-200-N-70
DSG-01-***-D220-N1	SD1-220-N-70				C-SD1-220-N-70

表 3

弁形式			★B(⑥ばね)	★C(⑦ばね)		
3C※	2B※A	2B※B				
3C2	2B2A	2B2B	1790S -VK421281-7	1790S -VK421282-5		
3C4	2B4A	2B4B				
3C40	2B40A	2B40B				
3C7	2B7A	2B7B				
3C8	2B8A	2B8B				
3C10	2B10A	2B10B				
3C11	2B11A	2B11B				
3C12	2B12A	2B12B				
3C3	2B3A	2B3B			1790S -VK421283-3	
3C5	2B5A	2B5B				
3C60	2B60A	2B60B				
3C9	2B9A	2B9B				

表 6

弁形式	★K(⑨ばね)
2B※	
2B2	1790S
2B3	-VK421283-3
2B8	1790S -VK421464-9

表 5 ソレノイドASS'Y構成部品一覧 (個数はソレノイド一式分を示します。)

照 号	部 品 番 号	部 品 名 称	個 数	備 考
40	表 4 ★ H 参照	鉄心ASS'Y	1	
41	1790S-VK421288-2	ブッシュピン	(1)	鉄心ASS'Yに含まれます。
42	SO-NB-P18	Oリング	(1)	鉄心ASS'Yに含まれます。 JIS B2401-1B-P18
43	表 4 ★ J 参照	コイルASS'Y	1	
44	SO-NA-A026	Oリング	(1)	コイルASS'Yに含まれます。 AS568-026(NBR,Hs70)
45	1790S-VK317851-4	ナット	(1)	鉄心ASS'Yに含まれます。
46	SO-NA-P20	Oリング	(1)	鉄心ASS'Yに含まれます。 JIS B2401-1A-P20

H.Y	8/2	S.H	3/1	K.T	11/25	K.S	6/30	DATE	SIGN	DATE	SIGN	DATE	SIGN	DATE	SIGN	DATE	SIGN	DATE	SIGN
△X2	△X3	△X3	△X1	△X1	△X1	△X1	△X1	△X1	△X1	△X1	△X1	△X1	△X1	△X1	△X1	△X1	△X1	△X1	△X1
DATE										DRAWN									
APPROVED										CHECKED									
三 角 法										THIRD ANGLE PROJECTION									
FILE NO.										1790S									
DWG NO.										VA326181-5-4 (2/2)									
YUKEN KOGYO CO., LTD.																			
MODEL NO. DSG-01-***-*-N*-70																			
NAME 電磁切換弁																			
1/8,サブプレート取付形																			