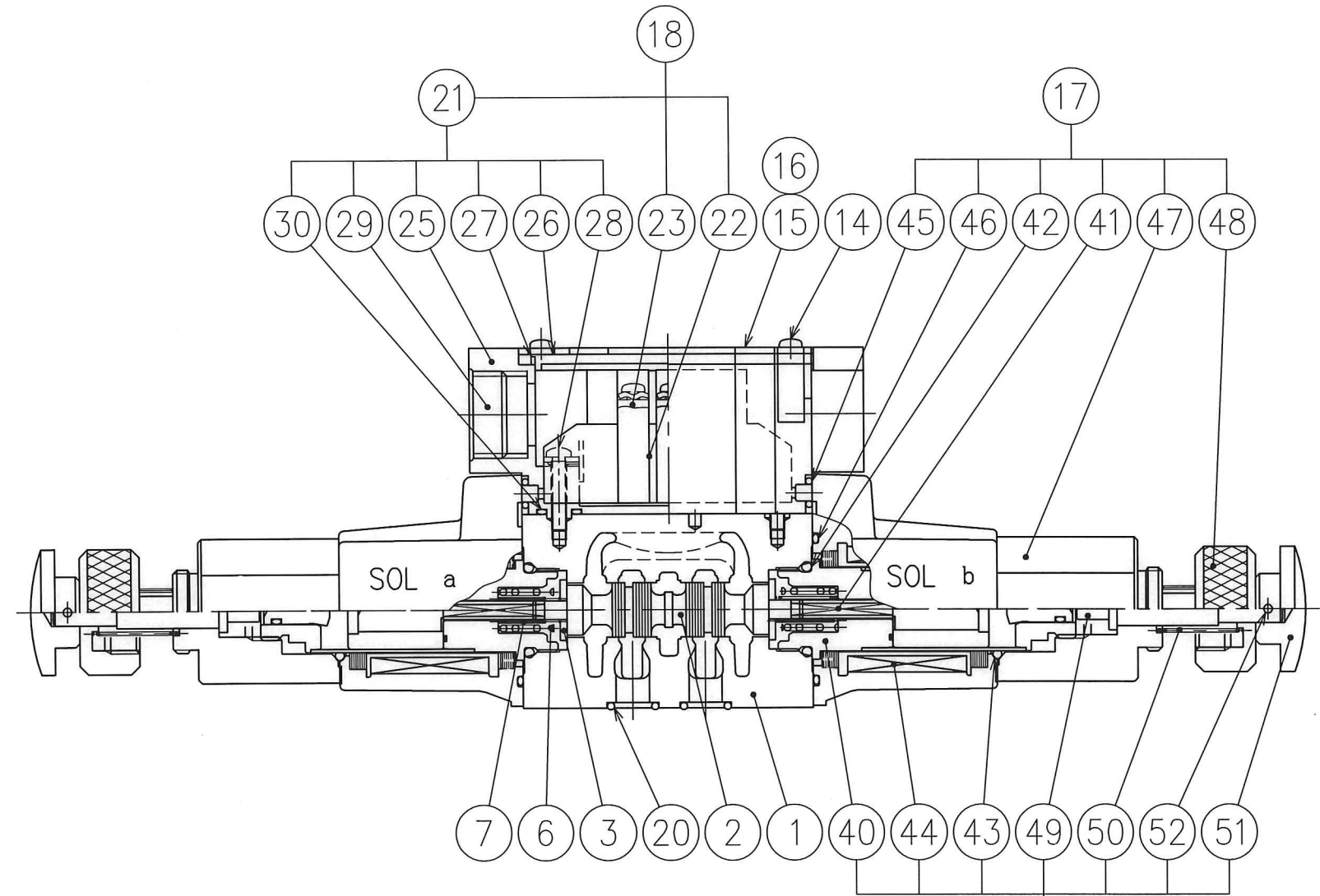
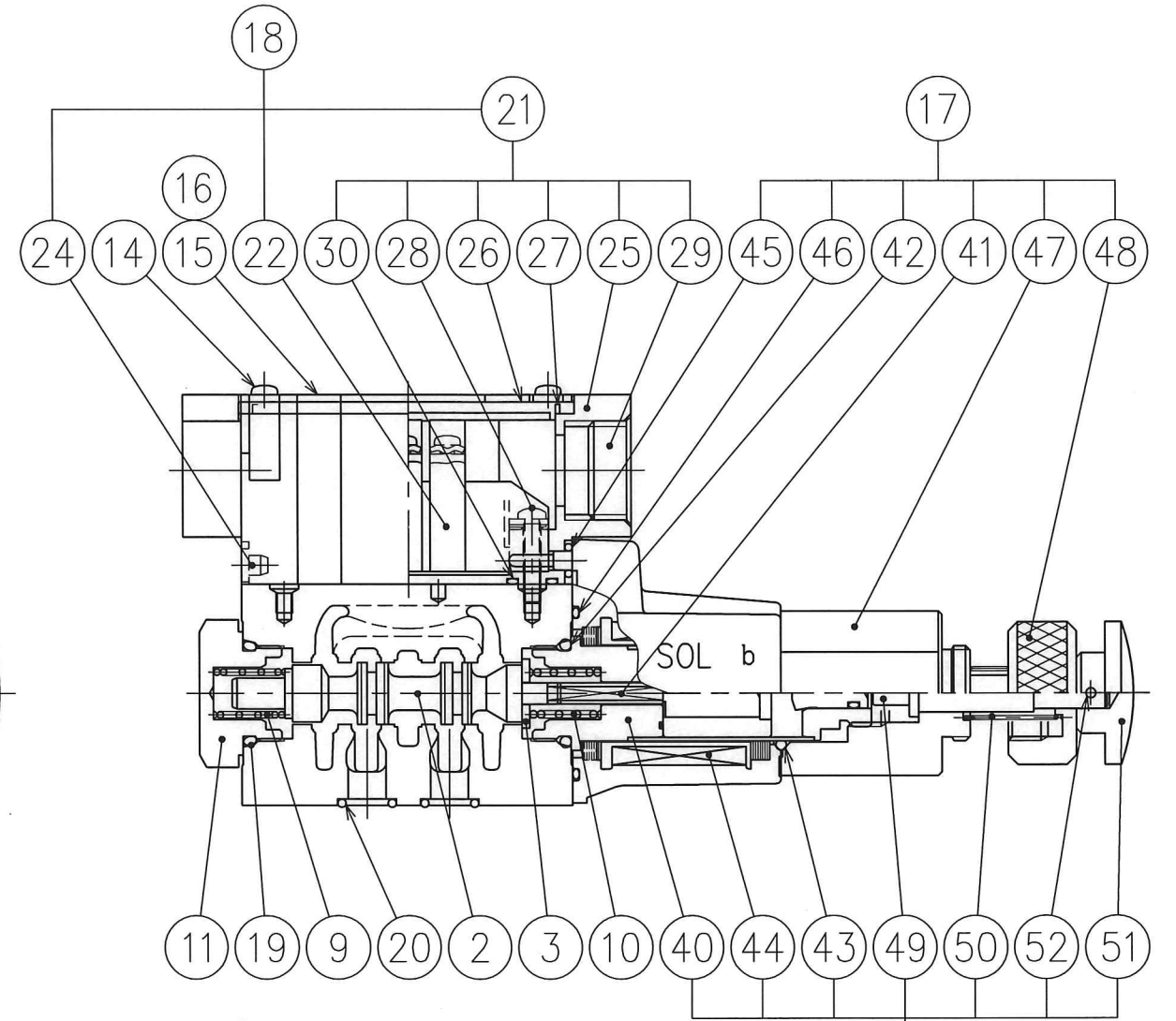


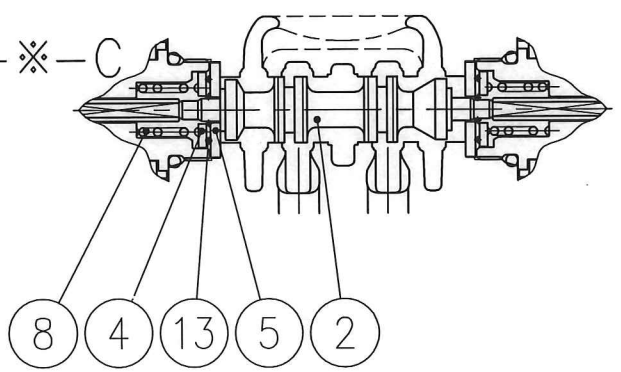
DSG-01-3C*-*-C



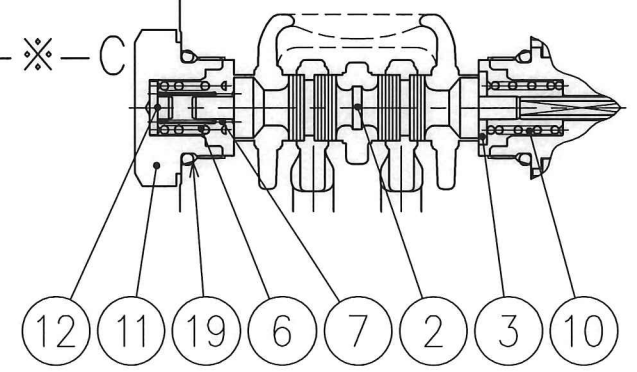
DSG-01-2B*-*-C



DSG-01-2D*-*-C



DSG-01-2B*B-2B*A*-*-C



70 D

SYM REVISIONS DATE SIGN	DATE	DRAWN	YUKEN KOGYO CO., LTD.
	'05-06-17	m.g	
	APPROVED	CHECKED	
	井出	井出	
三角法 THIRD ANGLE PROJECTION		MODEL NO.	DSG-01-***-*-C-70
FILE NO.		NAME	電磁切換弁(押ボタンロック付)
1790S		1/8, サブプレート取付形	
		DWG NO.	VA326310-0-0 (1/2)

表 1

照 号	部 品 番 号	部 品 名 称	個 数				備 考
			3C※	2B※	2B※A	2D※※	
1	1790S-VK111989-0	ボデー	1	1	1	1	
2	表 2 ★ A 参照	スプール	1	1	1	1	
3	1790S-VK421278-3	ばね受け	2	1	1	-	
4	1790S-VK421279-1	ばね受け	-	-	-	2	
5	1790S-VK421280-9	スペーサ	-	-	-	2	
6	表 3 ★ B 参照	ばね	2	-	1	-	
7	表 3 ★ C 参照	ばね	2	-	1	-	
8	1790S-VK421281-7	ばね	-	-	-	2	
9	表 6 ★ K 参照	ばね	-	1	-	-	
10	1790S-VK421284-1	ばね	-	1	1	-	
11	1790S-VK421285-8	プラグ	-	1	1	-	
12	1790S-VK421286-6	ストッパー	-	-	1	-	
13	1790S-VK411674-5	デント	-	-	-	2	
14	1790S-VK411697-6	ねじ	4	4	4	4	
15	1790S-VK318044-5	銘板	1	1	1	1	
16	781S-VK210528-6	シンボル銘板	1	1	1	1	
17	表 4 ★ D 参照	ソレノイドASS'Y	2	1	1	2	表 5 参照
18	表 4 ★ E 参照	ターミナルASS'Y	1	1	1	1	
19	SO-NB-P18	Oリング	-	1	1	-	OR NBR-90 P18-N
20	SO-NB-A012	Oリング	4	4	4	4	AS568-012(NBR-90)
21	TB1-70	ターミナルボックスASS'Y	(1)	(1)	(1)	(1)	
22	表 4 ★ F 参照	レセプタクルASS'Y	(2)	(1)	(1)	(2)	
23	1790S-VK315974-6	コモンプレート	(1)	(-)	(-)	(1)	ターミナルASS'Yに 含まれます。 (照号 18 参照)
24	1790S-VK418329-9	プラグ	(-)	(2)	(2)	(-)	
25	1790S-VK212422-0	ケース	(1)	(1)	(1)	(1)	
26	1790S-VK212423-8	フタ	(1)	(1)	(1)	(1)	
27	1790S-VK421290-8	パッキン	(1)	(1)	(1)	(1)	ターミナルボックスASS'Y に含まれます。 (照号 21 参照)
28	1790S-VK411687-7	ねじ	(2)	(2)	(2)	(2)	
29	1751S-V47071	プラグ	(2)	(2)	(2)	(2)	
30	TK280085-2	Oリング	(2)	(2)	(2)	(2)	S6 (NBR)

表 4

モデル番号	★D (17) ソレノイドASS'Y	★F (18) ターミナルASS'Y		★F (22) ASS'Y	★H (40) 鉄心ASS'Y	★J (44) コイルASS'Y
		3C※, 2D※※	2B※			
DSG-01-※※※-A100	SA1-100-C-70	TW-R1-70	TS-R1-70	R1-70	TA1-A-70	C-SA1-100-70
DSG-01-※※※-A120	SA1-120-C-70					C-SA1-120-70
DSG-01-※※※-A200	SA1-200-C-70					C-SA1-200-70
DSG-01-※※※-A240	SA1-240-C-70					C-SA1-240-70
DSG-01-※※※-D12	SD1-12-C-70	TW-KR1-A-70	TS-KR1-A-70	KR1-A-70		C-SD1-12-70
DSG-01-※※※-D24	SD1-24-C-70					C-SD1-24-70
DSG-01-※※※-D48	SD1-48-C-70					C-SD1-48-70
DSG-01-※※※-D100	SD1-100-C-70	TW-KR1-C-70	TS-KR1-C-70	KR1-C-70		C-SD1-100-70
DSG-01-※※※-D110	SD1-110-C-70					C-SD1-110-70
DSG-01-※※※-D200	SD1-200-C-70					C-SD1-200-70
DSG-01-※※※-D220	SD1-220-C-70	TW-KR1-D-70	TS-KR1-D-70	KR1-D-70		C-SD1-220-70
DSG-01-※※※-R100	SR1-100-C-70					C-SR1-100-70
DSG-01-※※※-R110	SR1-110-C-70					C-SR1-110-70
DSG-01-※※※-R200	SR1-200-C-70	TW-RR1-70	TS-RR1-70	RR1-70	TD1-D-70	C-SR1-200-70
DSG-01-※※※-R220	SR1-220-C-70					C-SR1-220-70
DSG-01-※※※-RQ100	SR1-100-C-70					C-SR1-100-70
DSG-01-※※※-RQ110	SR1-110-C-70	TW-QR1-C-70	TS-QR1-C-70	QR1-C-70		C-SR1-110-70
DSG-01-※※※-RQ200	SR1-200-C-70					C-SR1-200-70
DSG-01-※※※-RQ220	SR1-220-C-70					C-SR1-220-70

表 5 ソレノイドASS'Y構成部品一覧 (個数はソレノイド一式分を示します。)

照 号	部 品 番 号	部 品 名 称	個 数	備 考
40	表 4 ★ H 参照	鉄心ASS'Y	1	
41	1790S-VK421288-2	プッシュピン	(1)	鉄心ASS'Yに 含まれます。 OR NBR-90 P18-N OR NBR-70-1 P20-N
42	SO-NB-P18	Oリング	(1)	
43	SO-NA-P20	Oリング	(1)	
44	表 4 ★ J 参照	コイルASS'Y	1	
45	SO-NA-P4	Oリング	(2)	コイルASS'Yに 含まれます。 OR NBR-70-1 P4-N AS568-026(NBR-70-1)
46	SO-NA-A026	Oリング	(1)	
47	1790S-VK421291-6	コイル止め	1	
48	1790S-VK412047-3	ナット	1	
49	1790S-VK412048-1	プッシュピン	1	
50	1790S-VK412049-9	ばね	1	
51	1751S-V48827	押ボタン	1	
52	PN-RA-2x16	スプリングピン	1	

表 2

3C※	2D※	弁形式				★A (2) スプール
		2D※A	2B※	2B※A	2B※B	
3C2					2B2B	1790S-VK317807-6
3C3					2B3B	1790S-VK317808-4
3C4					2B4B	1790S-VK317809-2
3C40					2B40B	1790S-VK317810-0
3C5					2B5B	1790S-VK317811-8
3C60					2B60B	1790S-VK318260-7
3C7					2B7B	1790S-VK317813-4
3C8					2B8B	1790S-VK317814-2
3C9					2B9B	1790S-VK317815-9
3C10					2B10B	1790S-VK317816-7
3C11					2B11B	1790S-VK317817-5
3C12					2B12B	1790S-VK317816-7
	2D2					1790S-VK317821-7
	2D3					1790S-VK317822-5
	2D7					1790S-VK317823-3
	2D8					1790S-VK317824-1
		2D2A				1790S-VK317839-9
		2D3A				1790S-VK317840-7
		2D4A				1790S-VK317841-5
		2D40A				1790S-VK317842-3
		2D5A				1790S-VK317843-1
		2D7A				1790S-VK317844-9
		2D8A				1790S-VK317845-6
		2D9A				1790S-VK317846-4
		2D10A				1790S-VK317847-2
		2D11A				1790S-VK317848-0
		2D12A				1790S-VK317849-8
			2B2			1790S-VK317818-3
			2B3			1790S-VK317819-1
			2B8			1790S-VK318068-4
				2B2A		1790S-VK317825-8
				2B3A		1790S-VK317826-6
				2B4A		1790S-VK317827-4
				2B40A		1790S-VK317828-2
				2B5A		1790S-VK317829-0
				2B60A		1790S-VK318262-3
				2B7A		1790S-VK317831-6
				2B8A		1790S-VK317832-4
				2B9A		1790S-VK317833-2
				2B10A		1790S-VK317834-0
				2B11A		1790S-VK317835-7
				2B12A		1790S-VK317836-5

表 3

3C※	弁形式		★B (6) ばね	★C (7) ばね		
	2B※A	2B※B				
3C2	2B2A	2B2B	1790S -VK421281-7	1790S -VK421282-5		
3C4	2B4A	2B4B				
3C40	2B40A	2B40B				
3C7	2B7A	2B7B				
3C8	2B8A	2B8B				
3C10	2B10A	2B10B				
3C11	2B11A	2B11B				
3C12	2B12A	2B12B				
3C3	2B3A	2B3B			1790S -VK421283-3	---
3C5	2B5A	2B5B				
3C60	2B60A	2B60B				
3C9	2B9A	2B9B				

表 6

弁形式 2B※	★K (9) ばね
2B2	1790S
2B3	-VK421283-3
2B8	1790S -VK421464-9

社 本 6/18 V19-082 X8	H. Y 8/2 V07-081 X2	SIGN DATE	DATE	DRAWN	YUKEN KOGYO CO., LTD.	
			APPROVED	CHECKED		MODEL NO. DSG-01-※※※-※-C-70
			三角法 THIRD ANGLE PROJECTION			NAME 電磁切換弁 (押ボタンロック付) 1/8, サブプレート取付形
			FILE NO. 1790S	DWG NO. VA326310-0-2 (2/2)		