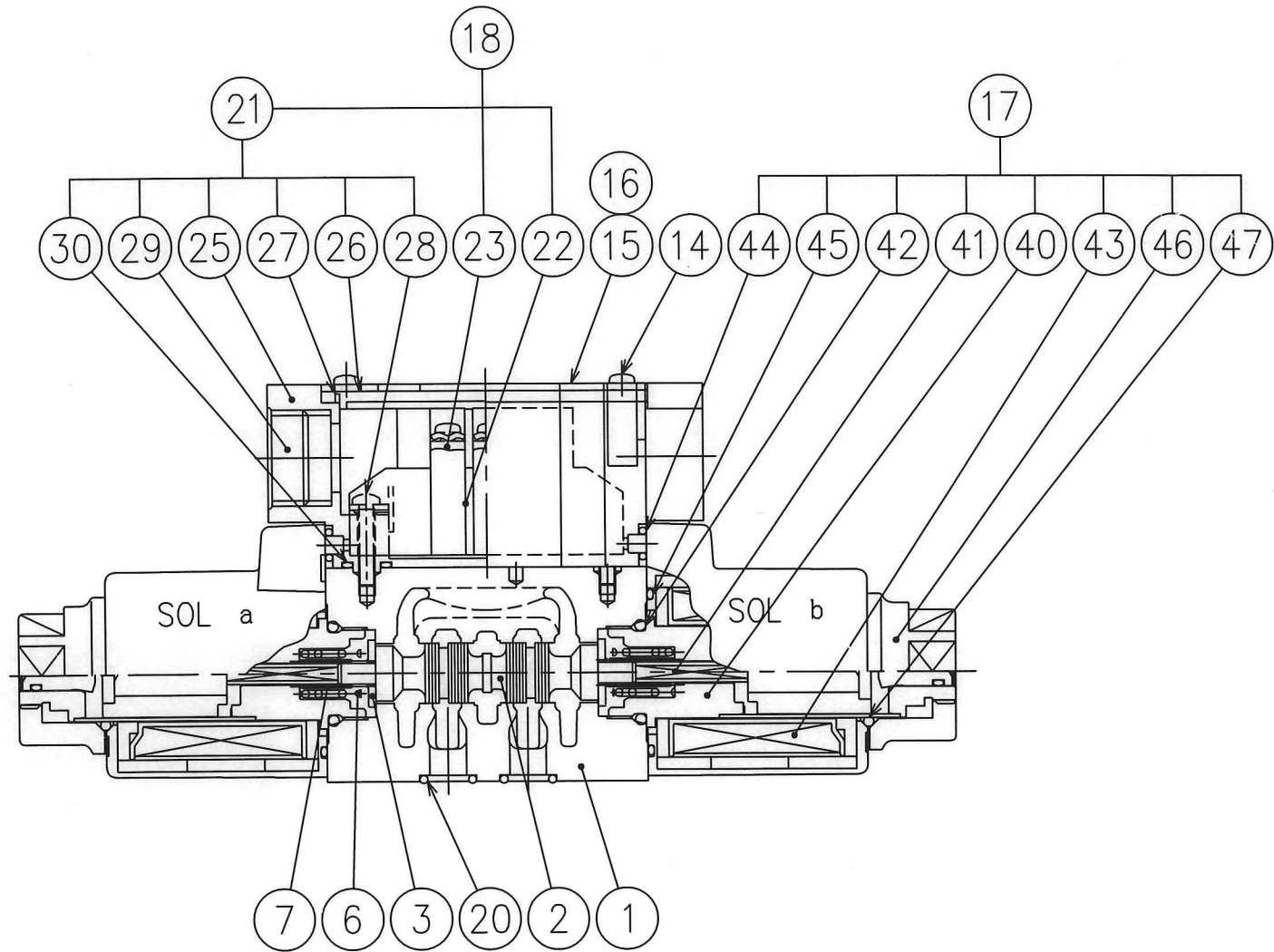
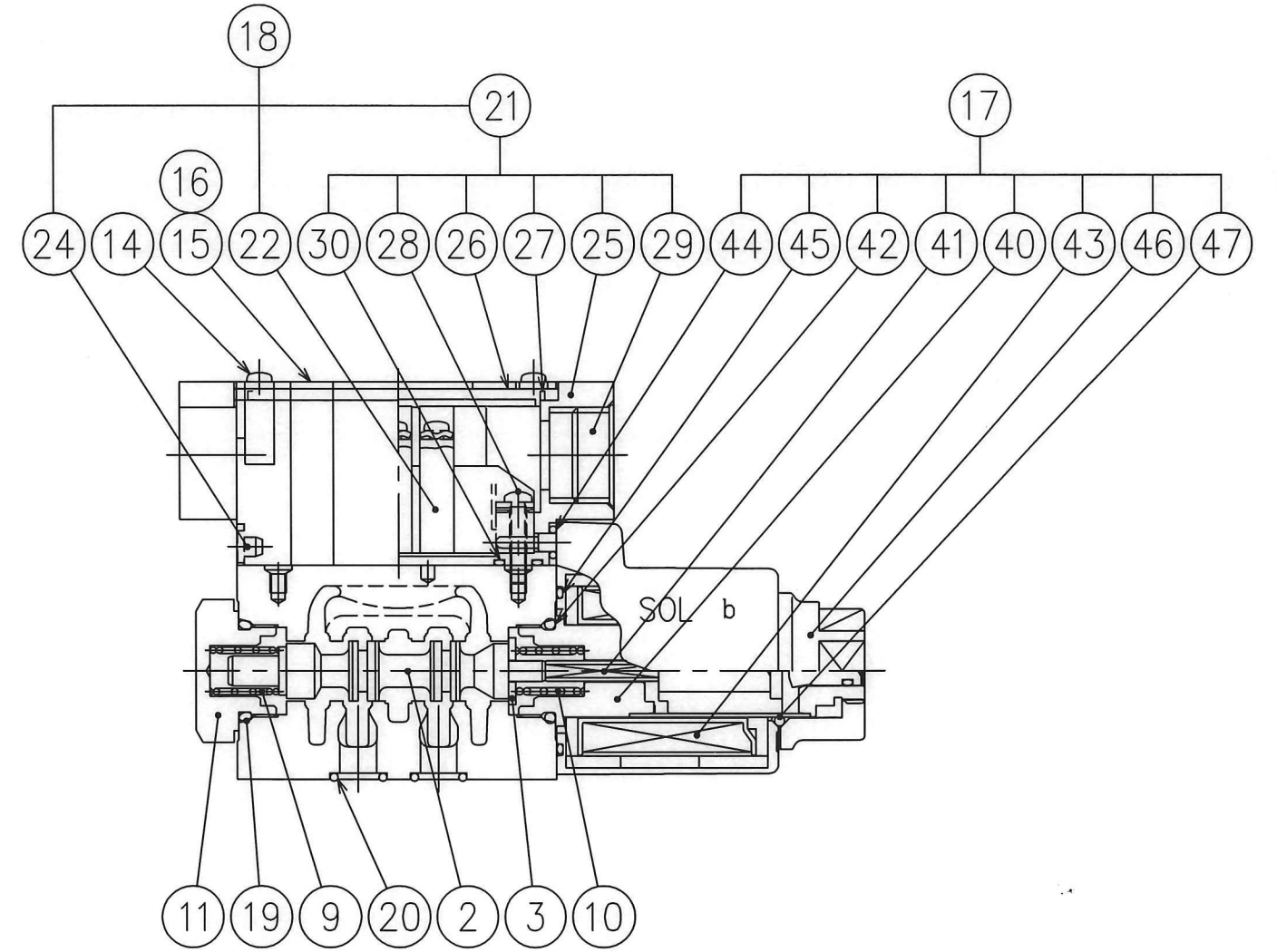


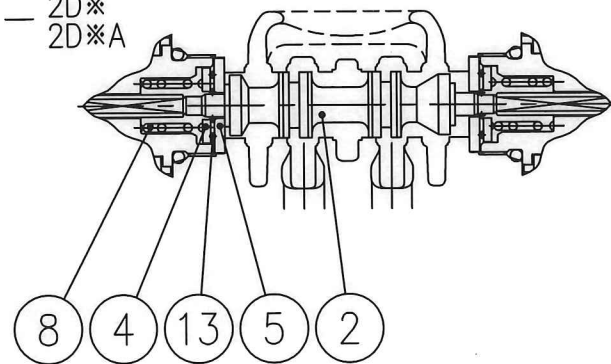
DSG-01-3C*



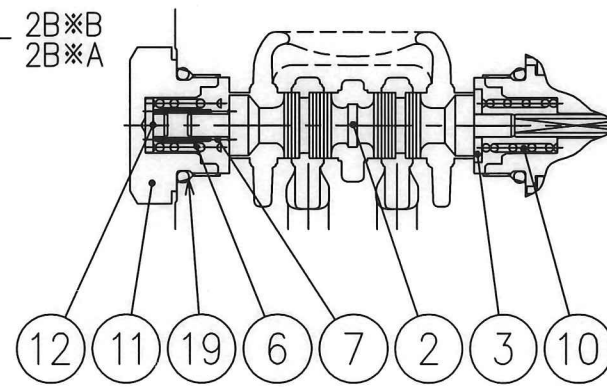
DSG-01-2B*



DSG-01-2D*
2D*A



DSG-01-2B*B
2B*A



70 D

SYM REVISIONS DATE SIGN	DATE	DRAWN	YUKEN KOGYO CO., LTD.	
	'04-04-10	m.g	MODEL NO.	DSG-01-***-**-70
	APPROVED	CHECKED	NAME	電磁切換弁
	#	#	1/8, サブプレート 取付形	
	三角法	THIRD ANGLE PROJECTION	FILE NO.	DWG NO.
			1790S	VA326177-3-0 (1/2)

表 1

照 号	部 品 番 号	部 品 名 称	個 数				備 考
			3C※	2B※	2B※A	2D※※	
1	1790S-VK111989-0	ボデー	1	1	1	1	
2	表 2 ★ A 参照	スプー	1	1	1	1	
3	1790S-VK421278-3	ばね受け	2	1	1	-	
4	1790S-VK421279-1	ばね受け	-	-	-	2	
5	1790S-VK421280-9	スペーサ	-	-	-	2	
6	表 3 ★ B 参照	ばね	2	-	1	-	
7	表 3 ★ C 参照	ばね	2	-	1	-	
8	1790S-VK421281-7	ばね	-	-	-	2	
9	表 6 ★ K 参照	ばね	-	1	-	-	
10	1790S-VK421284-1	ばね	-	1	1	-	
11	1790S-VK421285-8	ブラ	-	1	1	-	
12	1790S-VK421286-6	ストッパ	-	-	1	-	
13	1790S-VK411674-5	デント	-	-	-	2	
14	1790S-VK411697-6	ねじ	4	4	4	4	
15	1790S-VK318044-5	銘板	1	1	1	1	
16	781S-VK210528-6	シンボル銘板	1	1	1	1	
17	表 4 ★ D 参照	ソレノイドASS'Y	2	1	1	2	表 5 参照
18	表 4 ★ E 参照	ターミナルASS'Y	1	1	1	1	
19	SO-NB-P18	リング	-	1	1	-	OR NBR-90 P18-N
20	SO-NB-A012	リング	4	4	4	4	AS568-012(NBR-90)
21	TB1-70	ターミナルボックスASS'Y	(1)	(1)	(1)	(1)	
22	表 4 ★ F 参照	レセプタクルASS'Y	(2)	(1)	(1)	(2)	
23	1790S-VK315974-6	コモンプレート	(1)	(-)	(-)	(1)	ターミナルASS'Yに 含まれます。 (照号 18 参照)
24	1790S-VK418329-9	盲フタ	(-)	(2)	(2)	(-)	
25	1790S-VK212422-0	ケース	(1)	(1)	(1)	(1)	
26	1790S-VK212423-8	フタ	(1)	(1)	(1)	(1)	
27	1790S-VK421290-8	パッキン	(1)	(1)	(1)	(1)	
28	1790S-VK411687-7	ネジ	(2)	(2)	(2)	(2)	ターミナルボックスASS'Y に含まれます。 (照号 21 参照)
29	1751S-V47071	ブラ	(2)	(2)	(2)	(2)	
30	TK280085-2	リング	(2)	(2)	(2)	(2)	S6 (NBR)

表 4

モデル番号	★D (17) ソレノイド ASS'Y	★F (18) ターミナルASS'Y		★F (22) ASS'Y	★H (40) 鉄心 ASS'Y	★J (43) コイルASS'Y
		3C※, 2D※※	2B※※			
DSG-01-***-A100	SA1-100-70	TW-R1-70	TS-R1-70	R1-70	TA1-A-70	C-SA1-100-70
DSG-01-***-A120	SA1-120-70					C-SA1-120-70
DSG-01-***-A200	SA1-200-70					C-SA1-200-70
DSG-01-***-A240	SA1-240-70					C-SA1-240-70
DSG-01-***-D12	SD1-12-70	TW-KR1-A-70	TS-KR1-A-70	KR1-A-70		C-SD1-12-70
DSG-01-***-D24	SD1-24-70					C-SD1-24-70
DSG-01-***-D48	SD1-48-70					C-SD1-48-70
DSG-01-***-D100	SD1-100-70	TW-KR1-C-70	TS-KR1-C-70	KR1-C-70		C-SD1-100-70
DSG-01-***-D110	SD1-110-70					C-SD1-110-70
DSG-01-***-D200	SD1-200-70					C-SD1-200-70
DSG-01-***-D220	SD1-220-70	TW-KR1-D-70	TS-KR1-D-70	KR1-D-70		C-SD1-220-70
DSG-01-***-R100	SR1-100-70					C-SR1-100-70
DSG-01-***-R110	SR1-110-70					C-SR1-110-70
DSG-01-***-R200	SR1-200-70	TW-RR1-70	TS-RR1-70	RR1-70		C-SR1-200-70
DSG-01-***-R220	SR1-220-70					C-SR1-220-70
DSG-01-***-RQ100	SR1-100-70					C-SR1-100-70
DSG-01-***-RQ110	SR1-110-70	TW-QR1-C-70	TS-QR1-C-70	QR1-C-70		C-SR1-110-70
DSG-01-***-RQ200	SR1-200-70					C-SR1-200-70
DSG-01-***-RQ220	SR1-220-70					C-SR1-220-70

表 5 ソレノイドASS'Y構成部品一覧 (個数はソレノイド一式分を示します。)

照 号	部 品 番 号	部 品 名 称	個 数	備 考
40	表 4 ★ H 参照	鉄心ASS'Y	1	
41	1790S-VK421288-2	プッシュピン	(1)	鉄心ASS'Yに含まれます。
42	SO-NB-P18	リング	(1)	鉄心ASS'Yに含まれます。 OR NBR-90 P18-N
43	表 4 ★ J 参照	コイルASS'Y	1	
44	SO-NA-P4	リング	(2)	コイルASS'Yに含まれます。 OR NBR-70-1 P4-N
45	SO-NA-A026	リング	(1)	コイルASS'Yに含まれます。 AS568-026(NBR-70-1)
46	1790S-VK317851-4	ナット	(1)	鉄心ASS'Yに含まれます。
47	SO-NA-P20	リング	(1)	鉄心ASS'Yに含まれます。 OR NBR-70-1 P20-N

表 2

3C※	2D※	弁形式				★A (2) スプー
		2D※A	2B※	2B※A	2B※B	
3C2					2B2B	1790S-VK317807-6
3C3					2B3B	1790S-VK317808-4
3C4					2B4B	1790S-VK317809-2
3C40					2B40B	1790S-VK317810-0
3C5					2B5B	1790S-VK317811-8
3C60					2B60B	1790S-VK318260-7
3C7					2B7B	1790S-VK317813-4
3C8					2B8B	1790S-VK317814-2
3C9					2B9B	1790S-VK317815-9
3C10					2B10B	1790S-VK317816-7
3C11					2B11B	1790S-VK317817-5
3C12					2B12B	1790S-VK317816-7
	2D2					1790S-VK317821-7
	2D3					1790S-VK317822-5
	2D7					1790S-VK317823-3
	2D8					1790S-VK317824-1
		2D2A				1790S-VK317839-9
		2D3A				1790S-VK317840-7
		2D4A				1790S-VK317841-5
		2D40A				1790S-VK317842-3
		2D5A				1790S-VK317843-1
		2D7A				1790S-VK317844-9
		2D8A				1790S-VK317845-6
		2D9A				1790S-VK317846-4
		2D10A				1790S-VK317847-2
		2D11A				1790S-VK317848-0
		2D12A				1790S-VK317849-8
			2B2			1790S-VK317818-3
			2B3			1790S-VK317819-1
			2B8			1790S-VK318068-4
				2B2A		1790S-VK317825-8
				2B3A		1790S-VK317826-6
				2B4A		1790S-VK317827-4
				2B40A		1790S-VK317828-2
				2B5A		1790S-VK317829-0
				2B60A		1790S-VK318262-3
				2B7A		1790S-VK317831-6
				2B8A		1790S-VK317832-4
				2B9A		1790S-VK317833-2
				2B10A		1790S-VK317834-0
				2B11A		1790S-VK317835-7
				2B12A		1790S-VK317836-5

表 3

3C※	弁形式		★B (6) ばね	★C (7) ばね
	2B※A	2B※B		
3C2	2B2A	2B2B	1790S -VK421281-7	1790S -VK421282-5
3C4	2B4A	2B4B		
3C40	2B40A	2B40B		
3C7	2B7A	2B7B		
3C8	2B8A	2B8B		
3C10	2B10A	2B10B		
3C11	2B11A	2B11B		
3C12	2B12A	2B12B		
3C3	2B3A	2B3B		
3C5	2B5A	2B5B		
3C60	2B60A	2B60B	1790S -VK421283-3	
3C9	2B9A	2B9B		

表 6

弁形式 2B※	★K (9) ばね
2B2	1790S
2B3	-VK421283-3
2B8	1790S -VK421464-9

DATE	DRAWN	YUKEN KOGYO CO., LTD.
APPROVED	CHECKED	
三角法 THIRD ANGLE PROJECTION		NAME 電磁切換弁
FILE NO. 1790S	DWG NO. VA326177-3-5	(2/2)

70 D