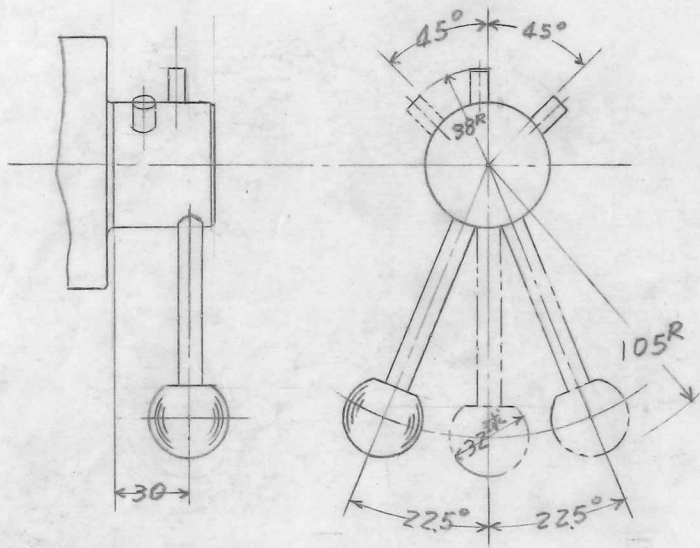
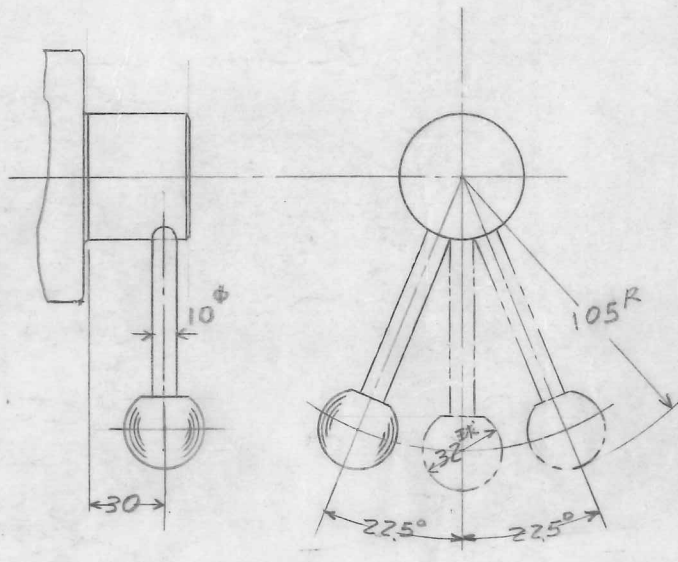


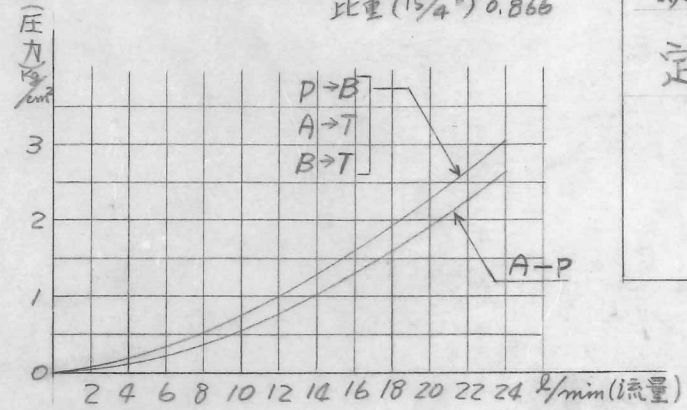
DRT-02- $\frac{2}{3}$ D*-B (917°B)



DRT-02- $\frac{2}{3}$ D*-C (917°C)



圧力損失 粘度;100SSU
比重(15/4°)0.866

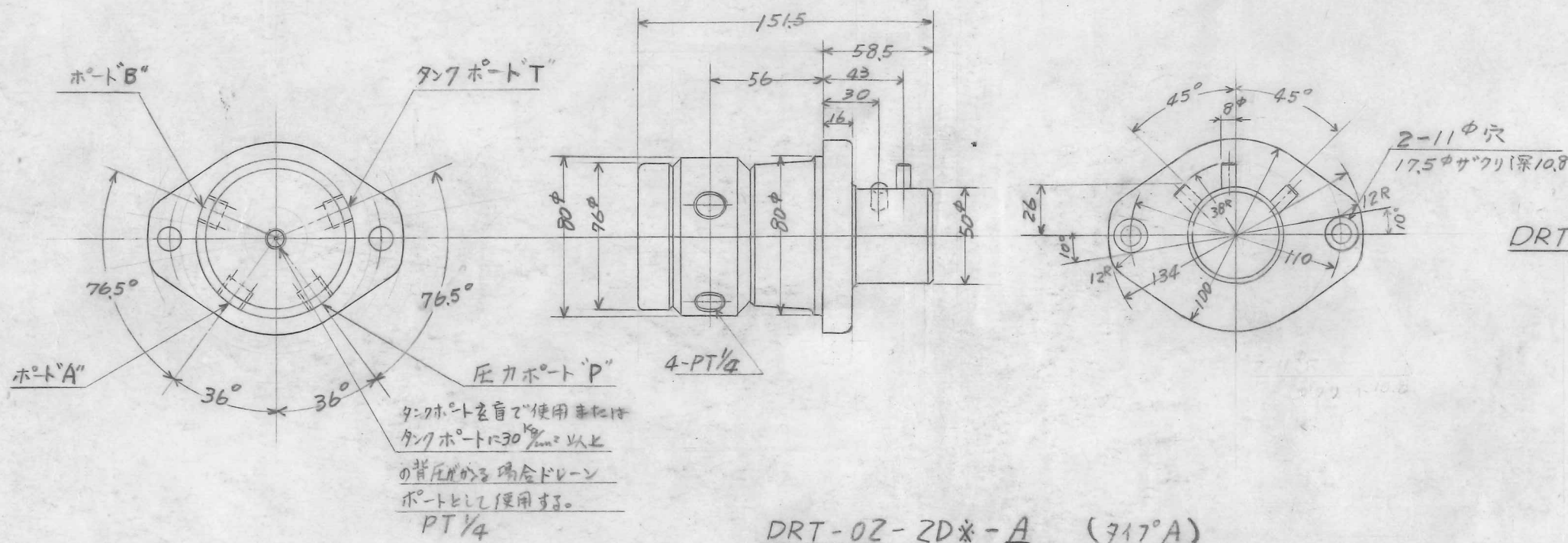


最高使用圧力; 70 kg/cm²

定格流量; 16 l/min

作重カトルク

トルク(kg.m)	使用圧力(kg/cm²)	背圧(kg/cm²)
0.48	70	30
0.10	70	0



DRT-02-2D2-AR-20

- 外部ドレーン形 (7ポートを意味する7ポートは30kg/cm²以上の背圧がかかる場合外部ドレーン形は使用不可)
- 切換方式 A, B, C
- スプール形式
- 2: オイルポートブロック
- 4: Pポートブロック
- ノースワッチデテント
- 位置の数 2, 3

7ポートを意味する7ポートは30kg/cm²以上の背圧がかかる場合ドレーンポートとして使用する。
PT1/4

DRT-02-2D*-A (917°A)

シンボル

A	B	C
DRT-02-2D2-A	DRT-02-2D2-B	DRT-02-2D2-C
DRT-02-2D2-AR	DRT-02-2D2-BR	DRT-02-2D2-CR

照号	部品図番	部品名称	個数	材質	備 要
尺 度 1/3	モジュール番号				寄 先
重 量 kg	DRT-02-*D*-**20				
担 当 検 査	検 図	名 称			油研工業株式会社 第一技術部
43.2.11 田	43.2.11 沼	口-9リ-形			図面番号
43.2.11 小山	承認	デバクショナルバルブ			713-VA31144

図面番号