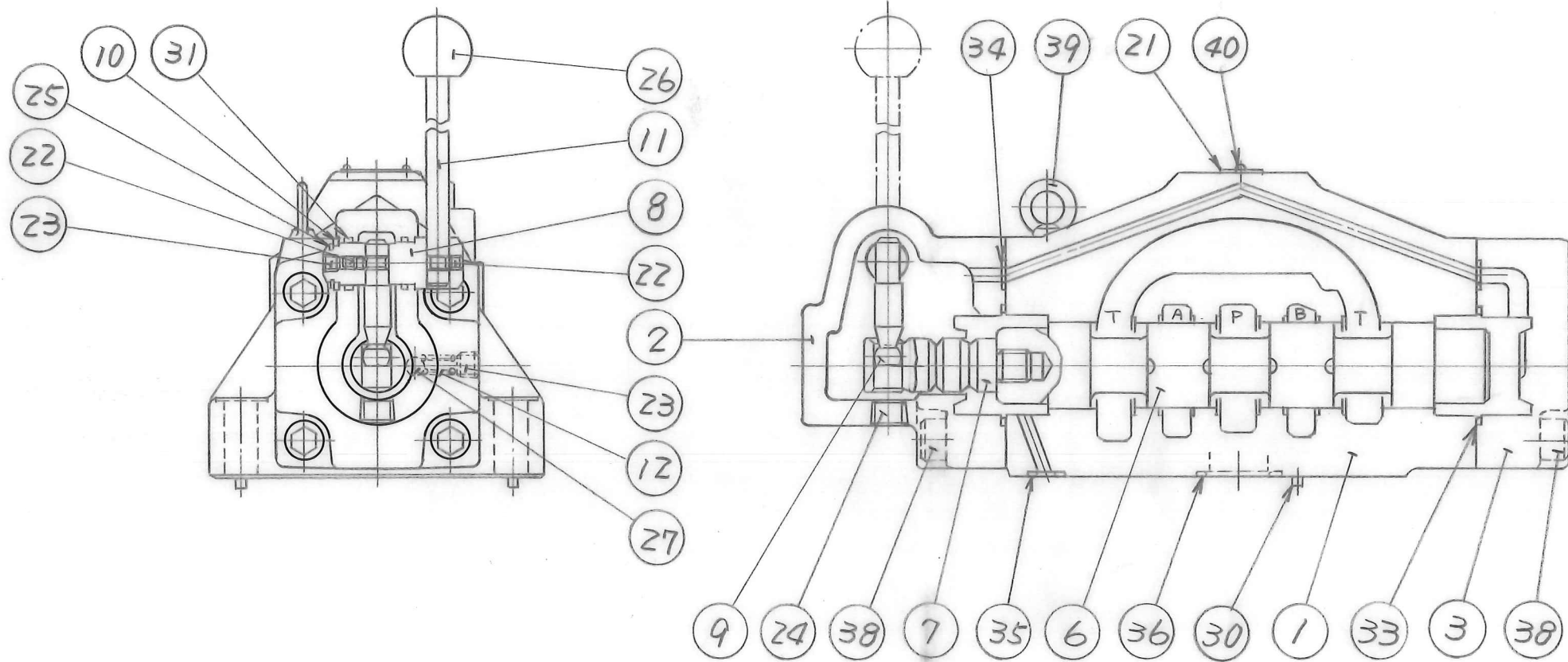
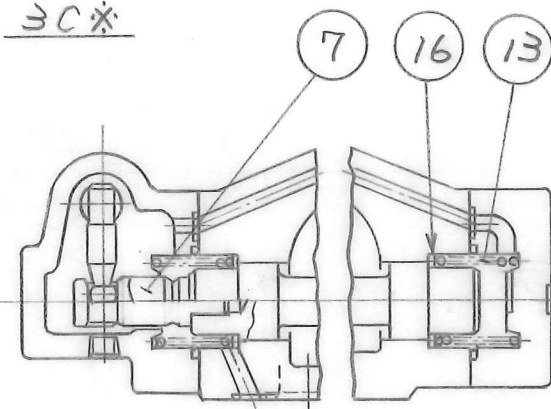


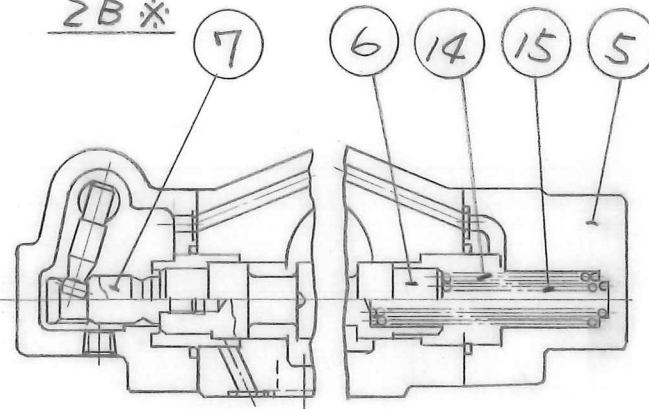
2D\*  
3D\*



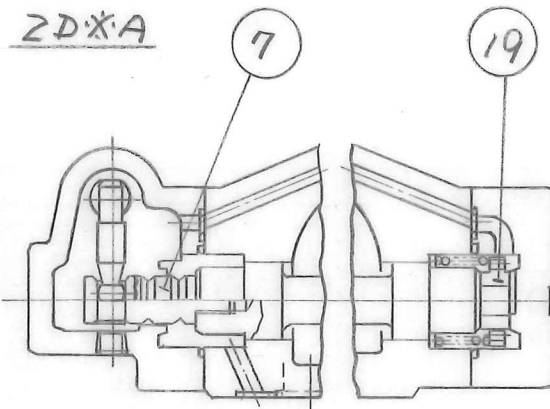
3C\*



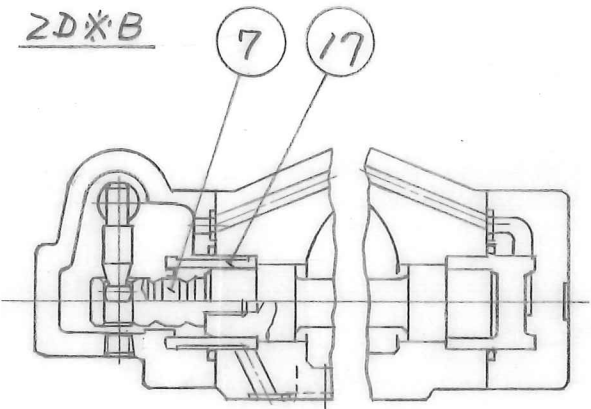
2B\*



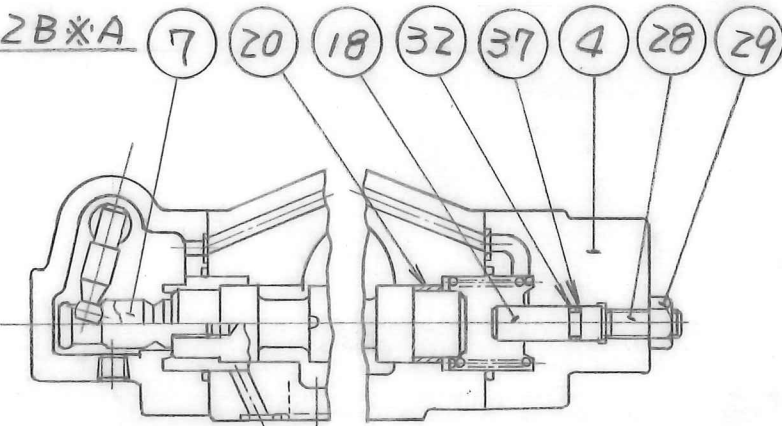
2D\*A



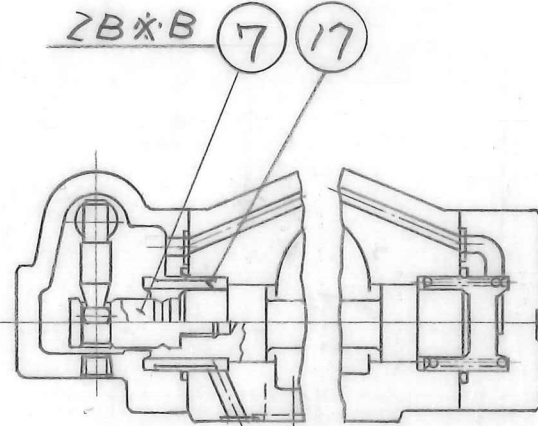
2D\*B



2B\*A



2B\*B



SYM REVISIONS/DATE SIGN	日付 DATE	製図 DRAWN	<b>YUKEN KOGYO CO., LTD.</b>
	89-11-24	M.G	
	承認 APPROVED	検図 CHECKD	形式 MODEL NO.
	<i>Y. Kato</i>	H. Kaiho	DMG-10-***-40
	三角法 THIRD ANGLE PROJECTION	名称 NAME	手動切換弁 1/4, +7°V-T取付形 MANUALLY OPERATED DIRECTIONAL VALVES 1/4, SUB-PLATE MOUNTING
	FILE NO.	図番 DWG NO.	
	783M	V.A3 24531-3-0	

表 1. TABLE 1

照号 ITEM	部品番号 PART NUMBERS	部品名称 NAME OF PARTS	個数 REQ.								備考 REMARKS	照号 ITEM	部品番号 PART NUMBERS	部品名称 NAME OF PARTS	個数 REQ.								備考 REMARKS
			3C*	3D*	ZD*	ZD*A	ZD*B	ZB*	ZB*A	ZB*B					3C*	3D*	ZD*	ZD*A	ZD*B	ZB*	ZB*A	ZB*B	
1	783M-VK111298-6	ボディ BODY	1	1	1	1	1	1	1		21	781M-VK413974-7	銘板 NAME PLATE	1	1	1	1	1	1	1			
2	783M-VK211560-8	カバー COVER	1	1	1	1	1	1	1		22	TS-CB-8x8	六角穴付き止めねじ SOC. SET SCREW	3	3	3	3	3	3	3			
3	783S-VK414475-4	カバー COVER	1	1	1	1	1	-	-		23	FP-SA-1/8	六角穴付き7φパイプ PIPE PLUG	3	3	3	3	3	3	3			
4	783S-VK210637-5	カバー COVER	-	-	-	-	-	-	1		24	FP-SA-1/2	六角穴付き7φパイプ PIPE PLUG	1	1	1	1	1	1	1			
5	783H-VK210859-5	カバー COVER	-	-	-	-	-	1	-		25	SR-A-22	スナップリング SNAP RING	1	1	1	1	1	1	1			
6	表2*A参照 SEE *A IN TABLE 2	スプール SPOOL	1	1	1	1	1	1	1		26	HB-AB-40	ノブ KNOB	1	1	1	1	1	1	1			
7	783M-VK417152-6	デテント DETENT	-	-	1	-	-	-	-		27	SB-5/16	鋼球 STEEL BALL	-	2	2	2	2	-	-			
	783M-VK417153-4	デテント DETENT	1	1	-	1	1	1	1														
8	783M-V45469	シャフト SHAFT	1	1	1	1	1	1	1		28	TS-F-16x50	六角穴付き止めねじ SOC. SET SCREW	-	-	-	-	-	-	1	-		
9	783M-V45471	アーム ARM	1	1	1	1	1	1	1		29	TN-AB-16	六角ナット HEX. NUT	-	-	-	-	-	-	1	-		
10	783M-V41697	カラー COLLAR	1	1	1	1	1	1	1		30	PN-RA-6x12	スプリングピン SPRING PIN	2	2	2	2	2	2	2			
11	783M-V45472	レバー LEVER	1	1	1	1	1	1	1		31	SO-NA-P25	Oリング O-RING	2	2	2	2	2	2	2	JISB2401 -1A-P25		
12	783M-V41690	ばね SPRING	-	2	2	2	2	-	-		32	SO-NA-P16	Oリング O-RING	-	-	-	-	-	-	1	JISB2401 -1A-P16		
13	783S-VK413261-9	ばね SPRING	2	-	-	1	-	-	1		33	SO-NB-G65	Oリング O-RING	2	2	2	2	2	2	2	JISB2401 -1B-G65		
14	783H-VK413973-9	ばね SPRING	-	-	-	-	-	1	-		34	SO-NB-P14	Oリング O-RING	2	2	2	2	2	2	2	JISB2401 -1B-P14		
15	783H-VK414679-1	ばね SPRING	-	-	-	-	-	1	-		35	SO-NB-P20	Oリング O-RING	1	1	1	1	1	1	1	JISB2401 -1B-P20		
16	783S-V41278	ばね受け SPRING FOLLOWER	2	-	-	1	-	-	1		36	SO-NB-P42	Oリング O-RING	4	4	4	4	4	4	4	JISB2401 -1B-P42		
17	783M-VK417154-2	ストッパー STOPPER	-	-	-	-	1	-	1		37	SO-BB-P16	バックアップリング BACK UP RING	-	-	-	-	-	-	1	JISB2407 -TZ-P16		
18	783H-VK414735-1	ストッパー STOPPER	-	-	-	-	-	-	1		38	TB-SM-16x60	六角穴付きボルト SOC. HD. CAP SCREW	8	8	8	8	8	8	8			
19	783S-V41550	スペーサ SPACER	-	-	-	1	-	-	-		39	TB-E-8	アイボルト EYE BOLT	2	2	2	2	2	2	2			
20	783H-V42627	カラー COLLAR	-	-	-	-	-	-	1		40	RV-A-7	打込みひょう RIVET	2	2	2	2	2	2	2			

表 2 TABLE 2

VALVE TYPES								*A (6) スプール
3C*	3D*	ZD*	ZD*A	ZD*B	ZB*	ZB*A	ZB*B	
3C2	3D2	ZD2	ZD2A	ZD2B		ZB2A	ZB2B	783M-VK315196-6
3C3	3D3	ZD3	ZD3A	ZD3B		ZB3A	ZB3B	783M-VK315197-9
3C4	3D4	ZD4	ZD4A	ZD4B		ZB4A	ZB4B	783M-VK315198-2
3C40	3D40	ZD40	ZD40A	ZD40B		ZB40A	ZB40B	783M-VK315199-0
3C5	3D5		ZD5A	ZD5B		ZB5A	ZB5B	783M-VK315212-1
3C6	3D6		ZD6A	ZD6B		ZB6A	ZB6B	783M-VK211498-1
3C60	3D60		ZD60A	ZD60B		ZB60A	ZB60B	783M-VK211499-9
3C7	3D7	ZD7	ZD7A	ZD7B		ZB7A	ZB7B	783M-VK315213-9
3C9	3D9		ZD9A	ZD9B		ZB9A	ZB9B	783M-VK315214-7
3C10	3D10		ZD10A	ZD10B		ZB10A	ZB10B	783M-VK315215-4
3C11	3D11		ZD11A	ZD11B		ZB11A	ZB11B	783M-VK315216-2
3C12	3D12		ZD12A	ZD12B		ZB12A	ZB12B	783M-VK315217-0
					ZB2			783M-VK315218-8
					ZB3			783M-VK315219-6
					ZB4			783M-VK315220-4
					ZB40			783M-VK315221-2
					ZB7			783M-VK315222-0

△x1	V02-056	4/1	K.S
SYM	REVISIONS	DATE	SIGN

FILE NO. 783M V A 3 | 24531-3-1

図番 DWG NO. 22