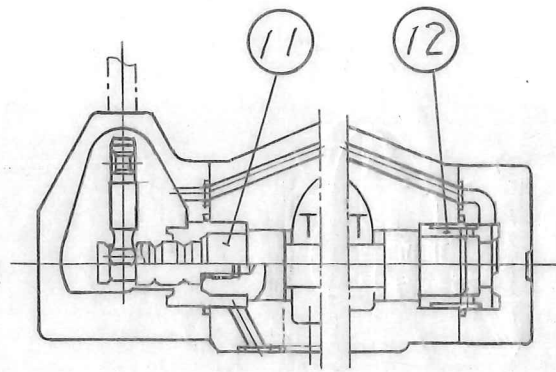
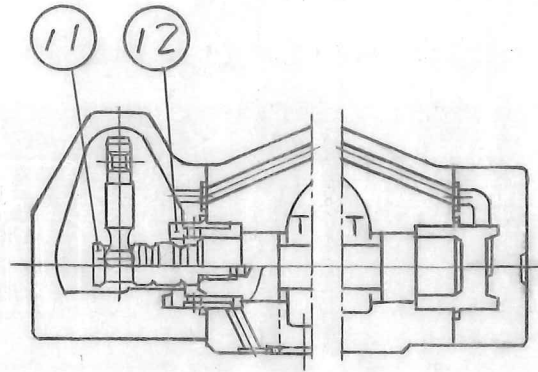


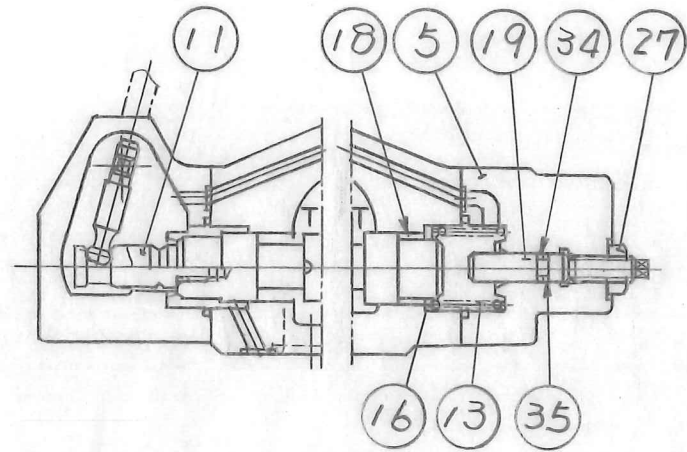
DMG-06-ZD*A



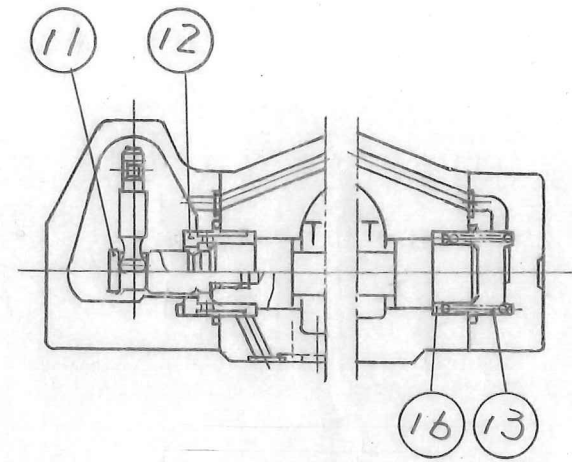
DMG-06-ZD*B



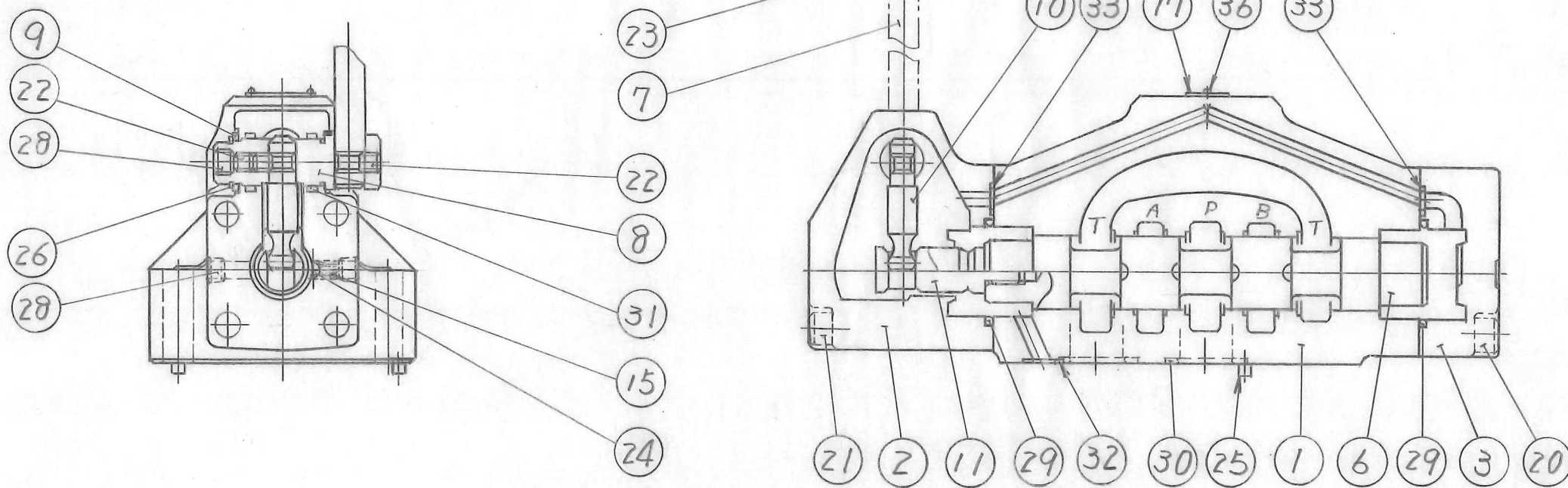
DMG-06-ZB*A



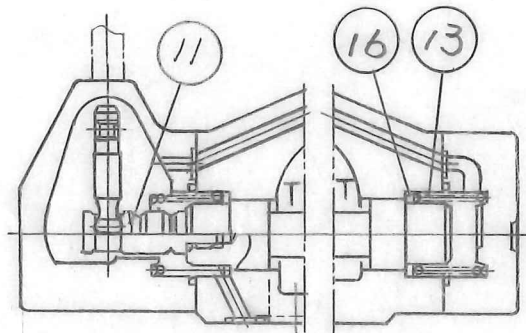
DMG-06-ZB*B



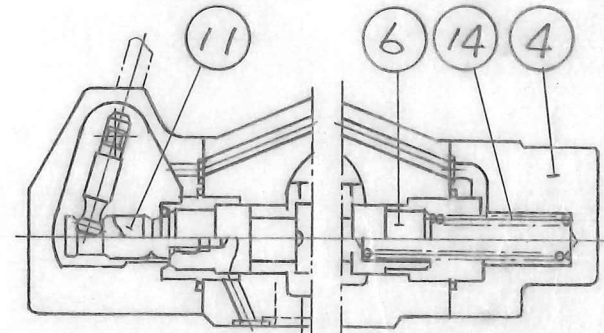
DMG-06-ZD*
3D*



DMG-06-3C*



DMG-06-ZB*



田中 6/24 8/22 6/22 1/21 V60-229 1/21	日付 DATE 53-09-19	製図 DRAWN m.g	YUKEN KOGYO CO., LTD.
	承認 APPROVED T.1	検図 CHECKD 石塚	
	三角法 THIRD ANGLE PROJECTION	名称 NAME 手動操作切換弁 3/4.サブプレート取付形	
	FILE NO. 781M	図番 DWG NO. VA3 22244-5-2	

表 1

照号	部品番号	部品名称	個 数								備 考
			3C*	3D*	2D*	2D*A	2D*B	2B*	2B*A	2B*B	
1	781M-VK111847-0	ボデー	1	1	1	1	1	1	1	1	
2	781M-VK211832-6 781M-VK211837-5	カバー	1	1	1	1	1	1	1	1	
3	781S-VK317014-9	カバー	1	1	1	1	1	-	-	1	
4	781H-VK317026-3	カバー	-	-	-	-	-	1	-	-	
5	781S-VK317015-6	カバー	-	-	-	-	-	-	1	-	
6	表 2 "A" 参照	スプ-ル ASS'Y	1	1	1	1	1	1	1	1	
7	781M-V45937	レバ	1	1	1	1	1	1	1	1	
8	781M-V45935	シャフト	1	1	1	1	1	1	1	1	
9	781M-V41271	スペ-サ	1	1	1	1	1	1	1	1	
10	781M-V45936	ア-ム	1	1	1	1	1	1	1	1	
11	781M-VK413216-3 781M-VK413217-1	デテント	-	-	(1)	-	-	-	-	-	スプ-ル ASS'Yに含れ ます。(照合 6)
12	781M-VK413224-7	ストッパ	-	-	-	1	1	-	-	1	
13	781S-VK412254-5	ばね	2	-	-	-	-	-	1	1	
14	781H-VK412453-3	ばね	-	-	-	-	-	1	-	-	
15	781M-V41274	ばね受け	-	2	2	2	2	-	-	-	
16	781S-V40587	ばね受け	2	-	-	-	-	-	1	1	
17	781M-VK413974-7	銘板	1	1	1	1	1	1	1	1	
18	781H-V42624	カ ラ-	-	-	-	-	-	-	1	-	
19	781H-VK412452-5	ストッパ	-	-	-	-	-	-	1	-	
20	TB-SM-10x40	六角穴付きボルト	4	4	4	4	4	4	4	4	
21	TB-SM-10x80	六角穴付きボルト	4	4	4	4	4	4	4	4	
22	TS-CB-8x8	六角穴付き止めねじ	3	3	3	3	3	3	3	3	
23	HB-AB-40	ノブ	1	1	1	1	1	1	1	1	
24	SB-9/32	鋼球	-	2	2	2	2	-	-	-	
25	PN-RA-6x12	ピン	2	2	2	2	2	2	2	2	
26	SR-A-18	スナップリング	1	1	1	1	1	1	1	1	
27	TN-AA-12	ナット	-	-	-	-	-	-	1	-	
28	FP-SA-1/8	六角穴付きプラグ	1	3	3	3	3	1	1	1	
29	S0-NB-P40	Oリング	2	2	2	2	2	2	2	2	JISB 2401-1B-P40
30	S0-NB-P30	Oリング	4	4	4	4	4	4	4	4	JISB 2401-1B-P30
31	S0-NA-P20	Oリング	2	2	2	2	2	2	2	2	JISB 2401-1A-P20
32	S0-NB-P14	Oリング	1	1	1	1	1	1	1	1	JISB 2401-1B-P14
33	S0-NB-P10	Oリング	2	2	2	2	2	2	2	2	JISB 2401-1B-P10
34	S0-NA-P10A	Oリング	-	-	-	-	-	-	1	-	JISB 2401-1A-P10A
35	S0-BB-P10A	バックアップリング	-	-	-	-	-	-	1	-	
36	RV-A-7	打込みびょう	2	2	2	2	2	2	2	2	

表 2

スプ-ル形式								"A" (スプ-ル ASS'Y)	
3C*	3D*	2D*	2D*A	2D*B	2B*	2B*A	2B*B		
3C2	3D2		2D2A	2D2B		2B2A	2B2B	781M-VK420491-3	
3C3	3D3		2D3A	2D3B		2B3A	2B3B	781M-VK420492-1	
3C4	3D4		2D4A	2D4B		2B4A	2B4B	781M-VK420493-9	
3C40	3D40		2D40A	2D40B		2B40A	2B40B	781M-VK420494-7	
3C5	3D5		2D5A	2D5B		2B5A	2B5B	781M-VK420495-4	
3C6	3D6		2D6A	2D6B		2B6A	2B6B	781M-VK420496-2	
3C60	3D60		2D60A	2D60B		2B60A	2B60B	781M-VK420497-0	
3C7	3D7		2D7A	2D7B		2B7A	2B7B	781M-VK420498-8	
3C9	3D9		2D9A	2D9B		2B9A	2B9B	781M-VK420499-6	
3C10	3D10		2D10A	2D10B		2B10A	2B10B	781M-VK420500-1	
3C11	3D11		2D11A	2D11B		2B11A	2B11B	781M-VK420501-9	
3C12	3D12		2D12A	2D12B		2B12A	2B12B	781M-VK420502-7	
		2D2						781M-VK420479-8	
		2D3						781M-VK420480-6	
		2D4						781M-VK420481-4	
		2D40						781M-VK420482-2	
		2D5						781M-VK420483-0	
		2D6						781M-VK420484-8	
		2D60						781M-VK420485-5	
		2D7						781M-VK420486-3	
		2D9						781M-VK420487-1	
		2D10						781M-VK420488-9	
		2D11						781M-VK420489-7	
		2D12						781M-VK420490-5	
						2B2		781M-VK420507-6	
						2B3		781M-VK420508-4	
						2B4		781M-VK420509-2	
						2B40		781M-VK420510-0	
						2B7		781M-VK420511-8	

△x3	V01-013	2/2	K.S
△x4	V98-127	7/2	K.K
△x2	V93-207	11/1	T.Y
SYM	REVISIONS	DATE	SIGN

FILE NO.	DWG NO.
781M	VA3122244-5-5