

仕 様 Ratings

モデル番号 Model Numbers	最大流量 (注1) Maximum Flow L/min				最高使用圧力 Max. Operating Pres. MPa	タンク側許容背圧 Max. T-Line Back Pres. MPa	質量 Mass kg
	7MPa	14MPa	21MPa	31.5MPa			
DMG-04-3C*-21	200*1	200*1	105*1	-	21	21*2	7.4
DMG-04-3D*-21	200	200	200	-			
DMG-04-2D*-21	200	200	200	-			
DMG-04-2B*-21	90	60	50	-			

注) 1. 最大流量とは弁の作動(切換)に異常をきたさない限界流量をいいます。
 ★1. スプール形式により異なります。詳細は、下表を御参照ください。
 ★2. タンク側の背圧が7MPaを超える場合には、ドレンポートを直接油タンクに接続してください。

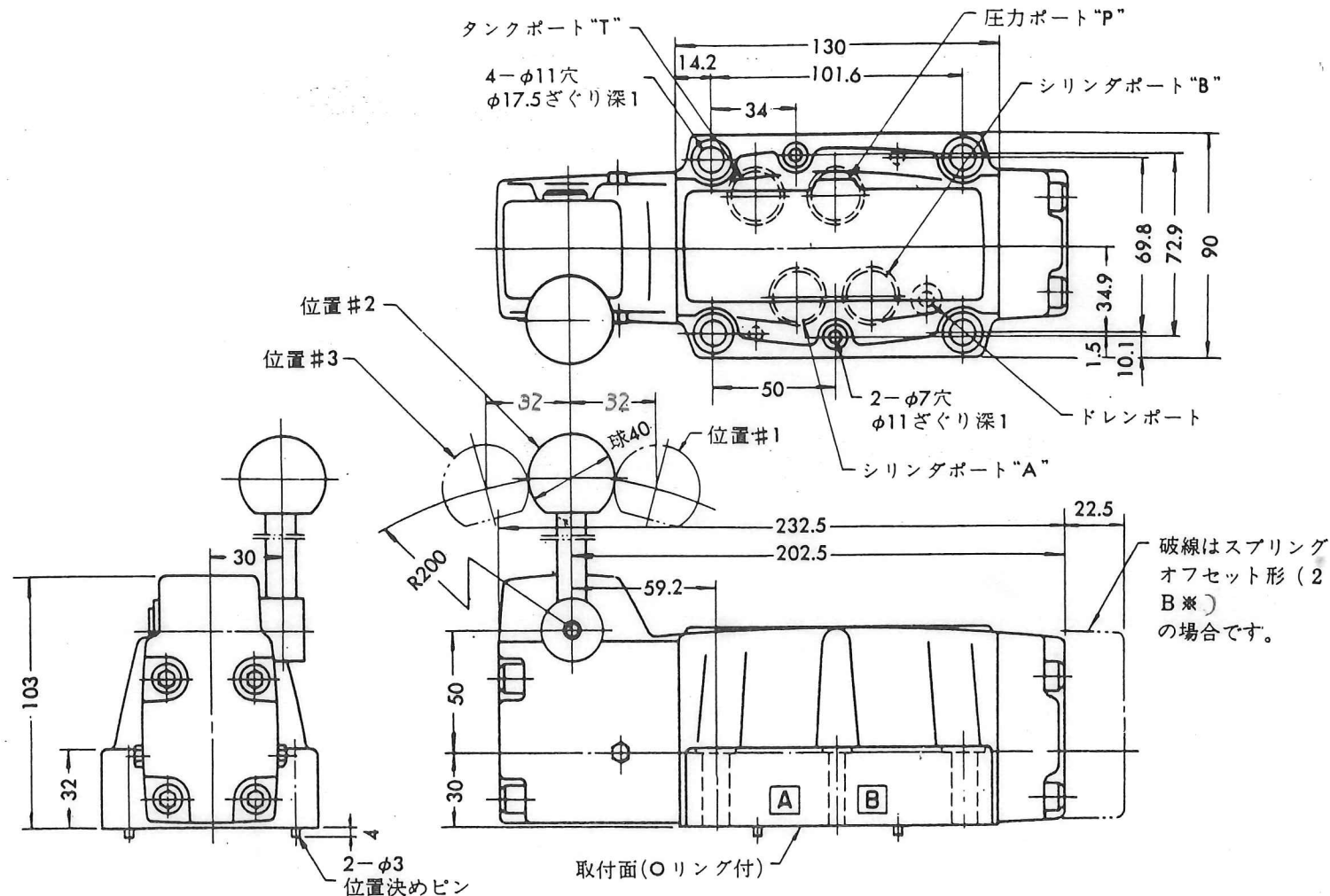
最大流量

Maximum Flow of DMG-04-3C*

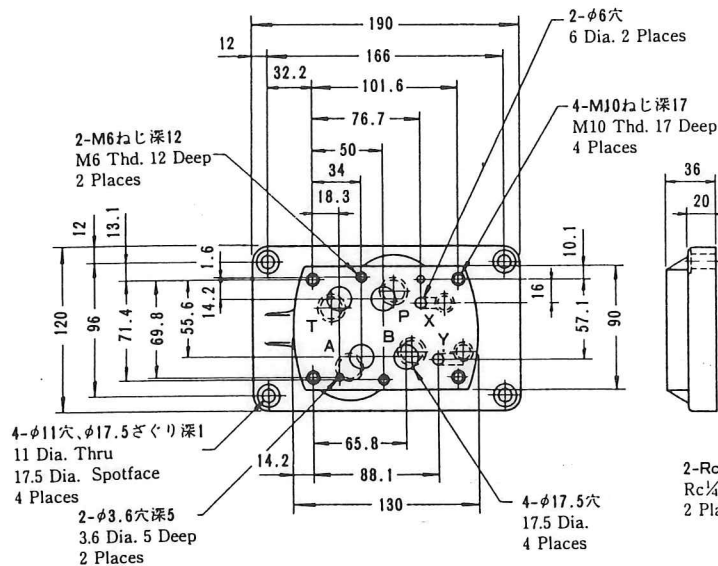
モデル番号 Model Numbers	最大流量 Max. Flow L/min		
	7MPa	14MPa	21MPa
DMG-04-3C2	200	130	85
DMG-04-3C3	180	90	70
DMG-04-3C4	200	200	90
DMG-04-3C40	200	200	105
DMG-04-3C5	80	50	40
DMG-04-3C6	90	60	55
DMG-04-3C7	200	75	55
DMG-04-3C9	200	125	100
DMG-04-3C10	200	130	85
DMG-04-3C11	200	150	85
DMG-04-3C12	200	200	95

●スプール形式一覧表

スプール形式	DMG-04	
	3C	2D
2	○	○
3	○	○
4	○	○
40	○	○
5	○	-
6	○	-
60	○	-
7	○	○
8	○	-
9	○	-
10	○	-
11	○	-
12	○	-



DHGM-04、04X



サブプレートモデル番号 Sub-Plate Model Numbers	D
DHGM-04	1/2
DHGM-04X	3/4

サブプレート取付形
 手動切換弁
 大きな呼び

■モデル番号の構成

DMG-04-3C2-21

レタサイン番号
 スプール形式
 スプール形式一覧表を御参照ください。
 C: スプリングセンター
 B: スプリングオフセット
 D: ノースプリングテント
 位置の数
 2, 3

■付属品

取付ボルト-----六角穴付ボルト M10×45L: 4個
 M6×40L: 2個

機種	パイロット圧力ポート“X”	ポート“Y”
手動切換弁	使用せず(プラグせずとも可)	ドレンポートとして使用

日付 DATE 93-5-24 承認 APPROVED 永田 製図 DRAWN 矢島 検図 CHECKD K.N 三角法 THIRD ANGLE PROJECTION FILE NO. 1791M	形式 MODEL NO. DMG-04-***-21 名称 NAME 1/2 手動切換弁
	YUKEN KOGYO CO., LTD. 図番 DWG NO. VA3.16362-3-1
	REVISIONS/DATES 100-130 7/9 100-130 7/9
	SIGN 永田 K.N