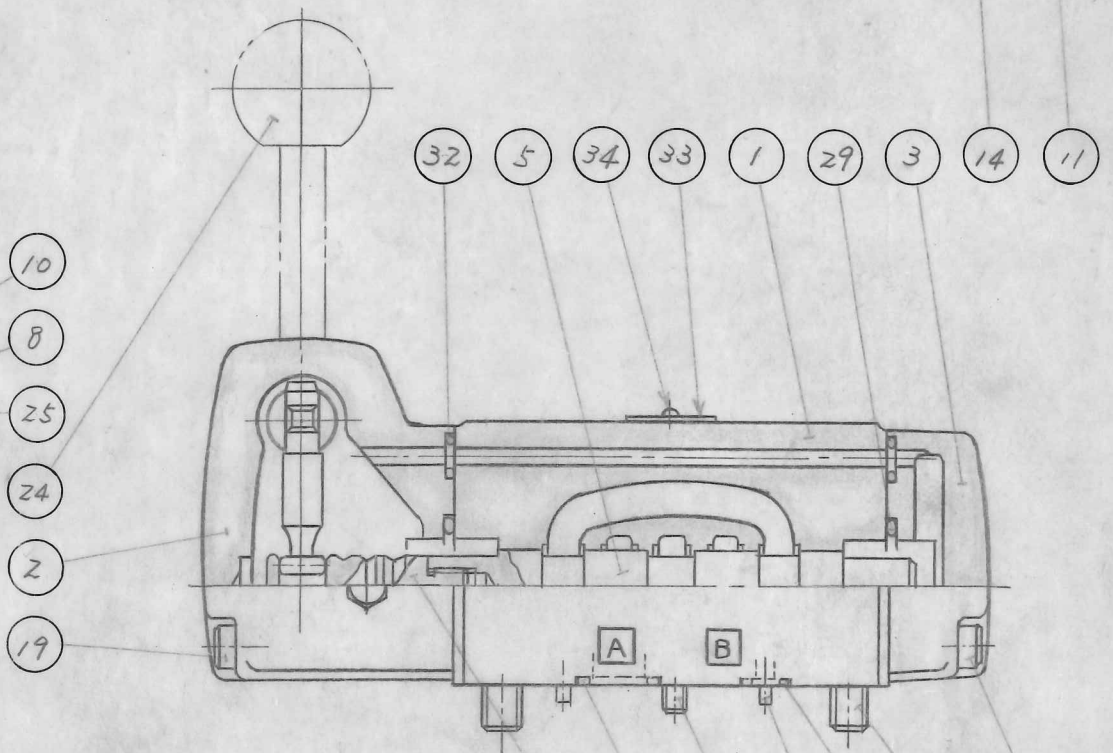
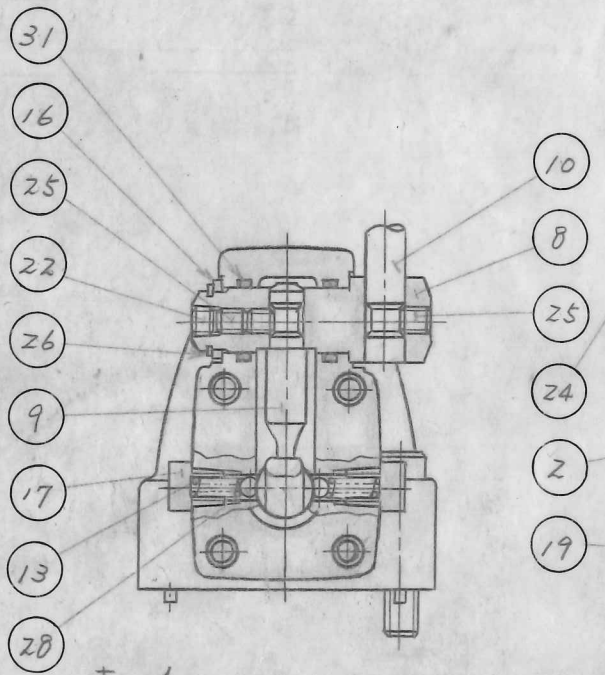
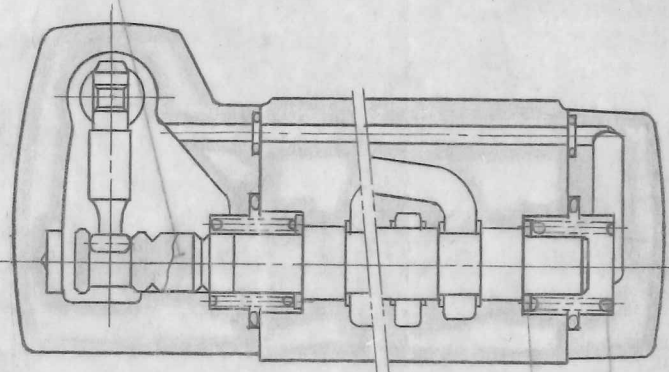
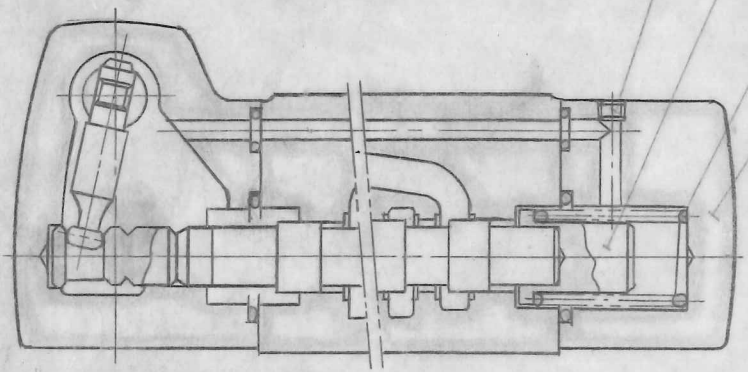


DMG-04-2B\*-21

DMG-04-3C\*-21



DMG-04-3D\*-21



34	RV-A-7	打込みびょう	2	2	2	2	
33	781M-V45017	銘板	1	1	1	1	
32	SO-NB-P9	O-リング	3	3	3	3	JISB7401-B-P9
31	SO-NA-P20	O-リング	2	2	2	2	JISB7401-A-P20
30	SO-NB-P22A	O-リング	4	4	4	4	JISB7401-B-P22A
29	SO-NB-P34	O-リング	2	2	2	2	JISB7401-B-P34
28	SB-7/32	鋼球	-	2	2	-	
27	PN-RA-3x10	スプリングピン	2	2	2	2	
26	SR-A-18	スナップリング	1	1	1	1	
25	TS-CB-8x8	六角穴付き止めねじ	3	3	3	3	
24	HB-AB-40	玉形握り	1	1	1	1	
23	FP-SB-1/16	六角穴付きフラグ	-	-	-	1	
22	FP-SA-1/8	六角穴付きフラグ	3	1	1	3	
21	TB-SM-6x40	六角穴付きボルト	2	2	2	2	
20	TB-SM-8x30	六角穴付きボルト	4	4	4	4	
19	TB-SM-8x75	六角穴付きボルト	4	4	4	4	
18	TB-SM-10x45	六角穴付きボルト	4	4	4	4	
17	1791M-V46900	フラグ	-	2	2	-	
16	781M-V41271	スペーサ	1	1	1	1	
15	1791H-V44461	ばね受	-	-	-	1	
14	1791S-V44151	ばね受	2	-	-	-	
13	1791M-V47441	ばね	-	2	2	-	
12	1791H-V44462	ばね	-	-	-	1	
11	1791S-V44152	ばね	2	-	-	-	
10	781M-V45937	Vバー	1	1	1	1	
9	781M-V45936	A-ム	1	1	1	1	
8	781M-V45935	シャフト	1	1	1	1	
7	1791M-V44460	テtent	-	-	1	-	
6	1791M-V44459	テtent	1	1	-	1	
5	表-1参照	スプー	1	1	1	1	
4	1791H-V31409	カバー	-	-	-	1	
3	1791S-V31391	カバー	1	1	1	-	
2	1791M-V20778	カバー	1	1	1	1	
1	1791M-V20776	ホテ	1	1	1	1	

表-1

スプー形式	スプー図番
2	1791M-V44532
3	1791M-V44533
4	1791M-V44534
40	1791M-V44535
6	1791M-V31817
60	1791M-V31818
7	1791M-V44539
9	1791M-V44540
12	1791M-V46601

照号	部品図番	部品名称	3C* 3D* 2D* 2B*	備考
モデル番号	DMG-04-***-21		個数	
担当	検図	名称	客先	
審査	承認	1/2, 手動切換弁	油研工業株式会社	
			図面番号	1/3
			1791M-VD32821	