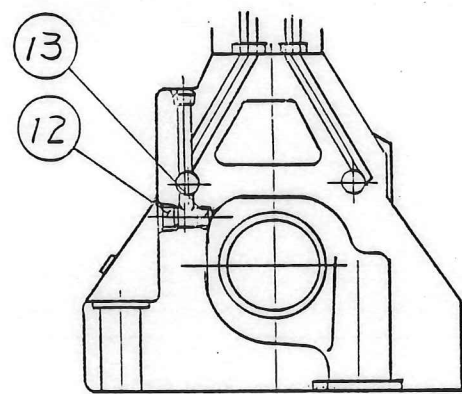
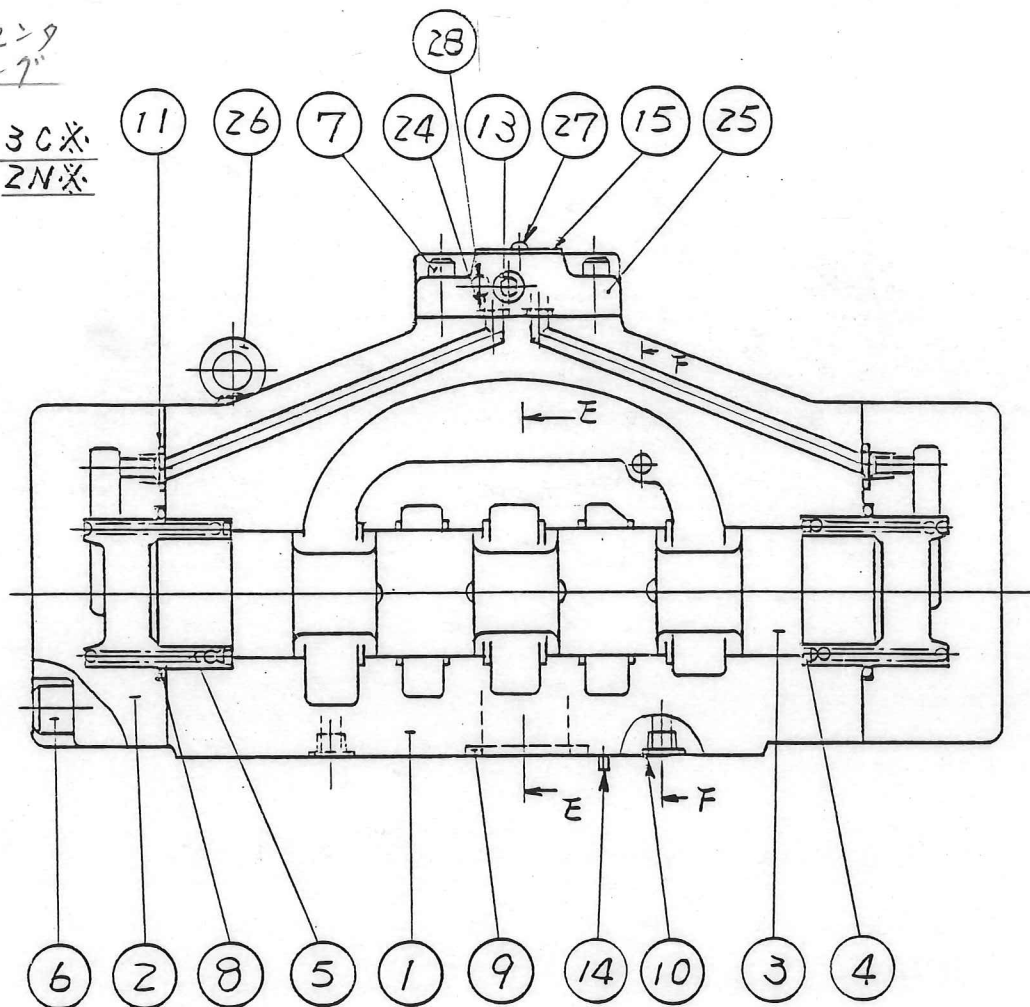
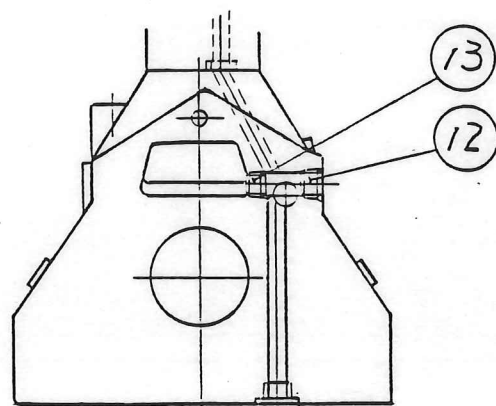


スプリングセンタ
1-スプリング

DHG-10-3C*
2N*

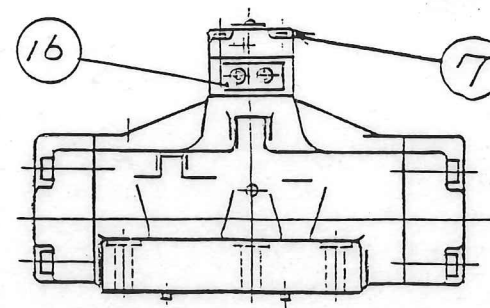


E-E 断面



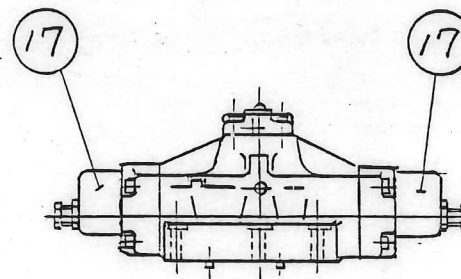
F-F 断面

パイロットチヨウキ付
DHG-10-***-C2

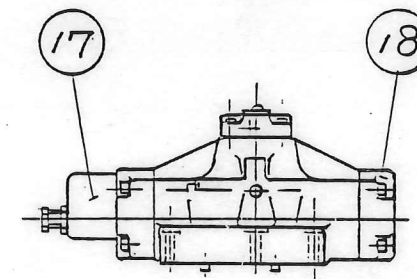


ストローク調整ねじ付

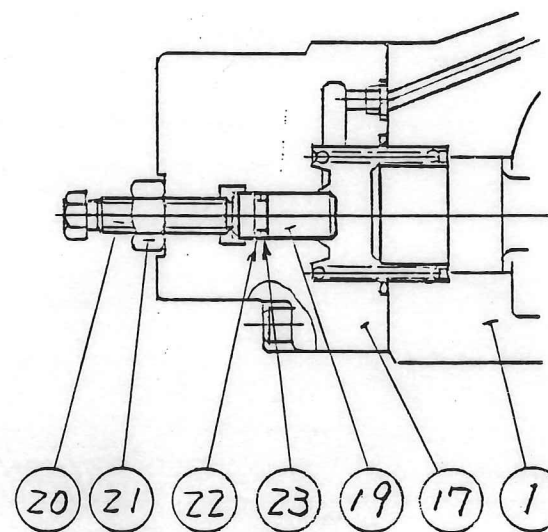
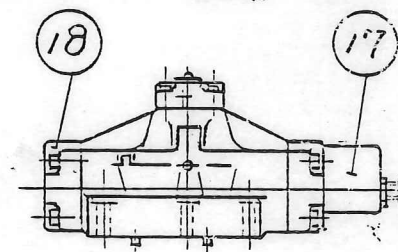
DHG-10-3C*
2N*-R2



DHG-10-3C*
2N*-RA



DHG-10-3C*
2N*-RB



SYM REVISIONS DATE SIGN	日付 DATE	製図 DRAWN	YUKEN KOGYO CO., LTD.
	61-02-07	M.g.	
	承認 APPROVED	検図 CHECKD	形式 MODEL NO.
	T.1	石塚	DHG-10-***-*-40
	三角法	THIRD ANGLE PROJECTION	名称 NAME
			パイロット操作切換弁
	FILE NO.	図番 DWG NO.	1/4, ナット取付形
	783HVA3 23361-6-0		1/2

表 1

照号	部品番号	部品名称	個数		備考
			3C※	2N※	
1	783S-VK110565-9	ボデー	1	1	
2	783S-VK210641-7	カバー	2	2	
3	表 2 ★ A 参照	スプー-IV	1	1	
4	783S-V41270	ばね受け	2	-	
5	783S-VK413261-9	ばね	2	-	
6	TB-SM-16×60	六角穴付きボルト	8	8	
7	表 3 ★ C 参照	六角穴付きボルト	4	4	
8	SO-NB-G65	Oリング	2	2	JIS B 2401-1B-G65
9	SO-NB-P42	Oリング	4	4	JIS B 2401-1B-P42
10	SO-NB-P20	Oリング	2	2	JIS B 2401-1B-P20
11	SO-NB-P14	Oリング	2	2	JIS B 2401-1B-P14
12	FP-SA-1/4	六角穴付きワッパ	4	4	
13	FP-SA-1/8	六角穴付きワッパ	4	4	
14	PN-RA-6×12	スプリングピン	2	2	
15	781M-V45017	銘板	1	1	
16	表 3 ★ B 参照	パイロットジョ-2#	1	1	パイロットジョ-2#付のみ使用
17	783S-VK210637-5	カバー	1(2)	1(2)	ストローク調整ねじ付のみ使用 注) () は DHG-10-***-*-R2 の個数を示します
18	783S-VK210641-7	カバー	1(0)	1(0)	
19	783S-VK413257-7	ピーストン	1(2)	1(2)	
20	783S-VK413258-5	調整ねじ	1(2)	1(2)	
21	TN-AB-16	ナット	1(2)	1(2)	
22	SO-BB-P16	バックアップリング	1(2)	1(2)	
23	SO-NB-P16	Oリング	1(2)	1(2)	JIS B 2401-1B-P16
24	SO-NB-P9	Oリング	4	4	JIS B 2401-1B-P9
25	781H-VK311701-7	カバー	1	1	
26	TZ-E-8	アイボルト	2	2	
27	RV-A-7	打込みびょう	2	2	
28	FP-SB-1/16	六角穴付きワッパ	1	1	

表 2

井形式		③ ★ A
3C※	2N※	
3C2	2N2	783S-VK312336-1
3C3	2N3	783S-VK312337-9
3C4	2N4	783S-VK312338-7
3C40	2N40	783S-VK312339-5
3C5		783S-VK312340-3
3C6		783S-VK210628-4
3C60		783S-VK210629-2
3C7	2N7	783S-VK312341-1
3C9		783S-VK312342-9
3C10		783S-VK312343-7
3C11		783S-VK312344-5
3C12		783S-VK312343-7

表 3

モデル番号	⑬ ★ B	⑭ ★ C
DHG-10-***-*-40	—	TB-SM-5×0.8×30
DHG-10-***-*-C2-**-40	TC2G-01-40	TB-SM-5×0.8×55