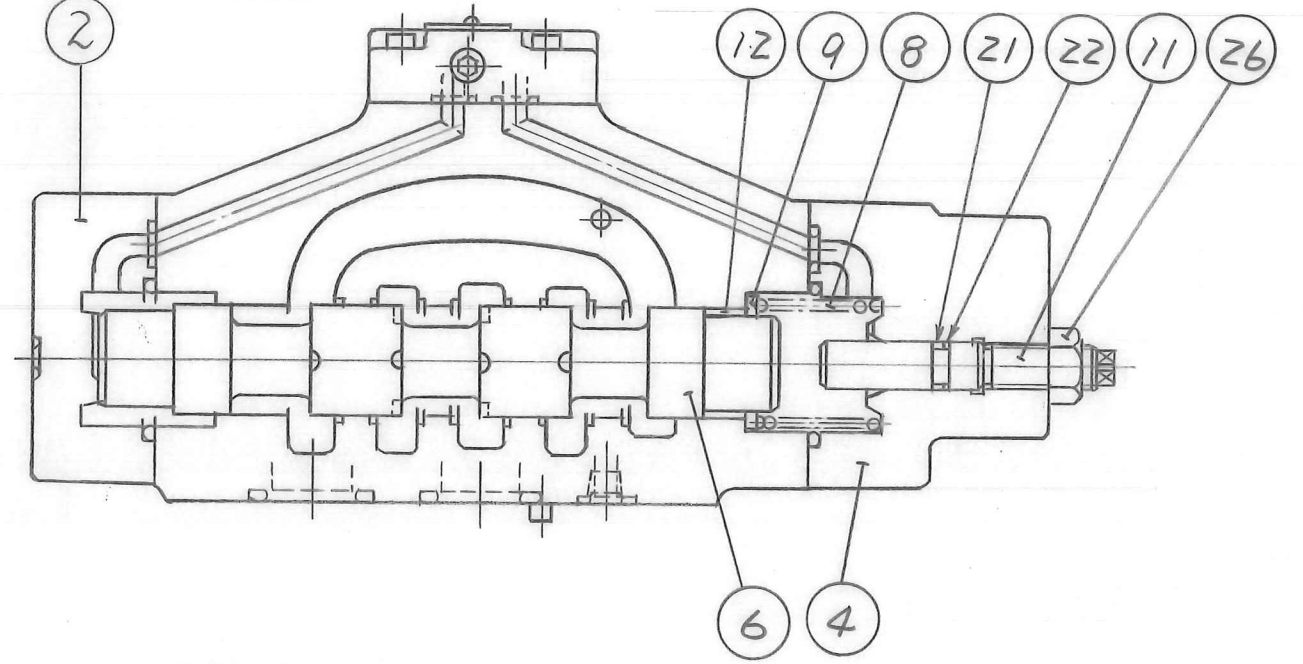
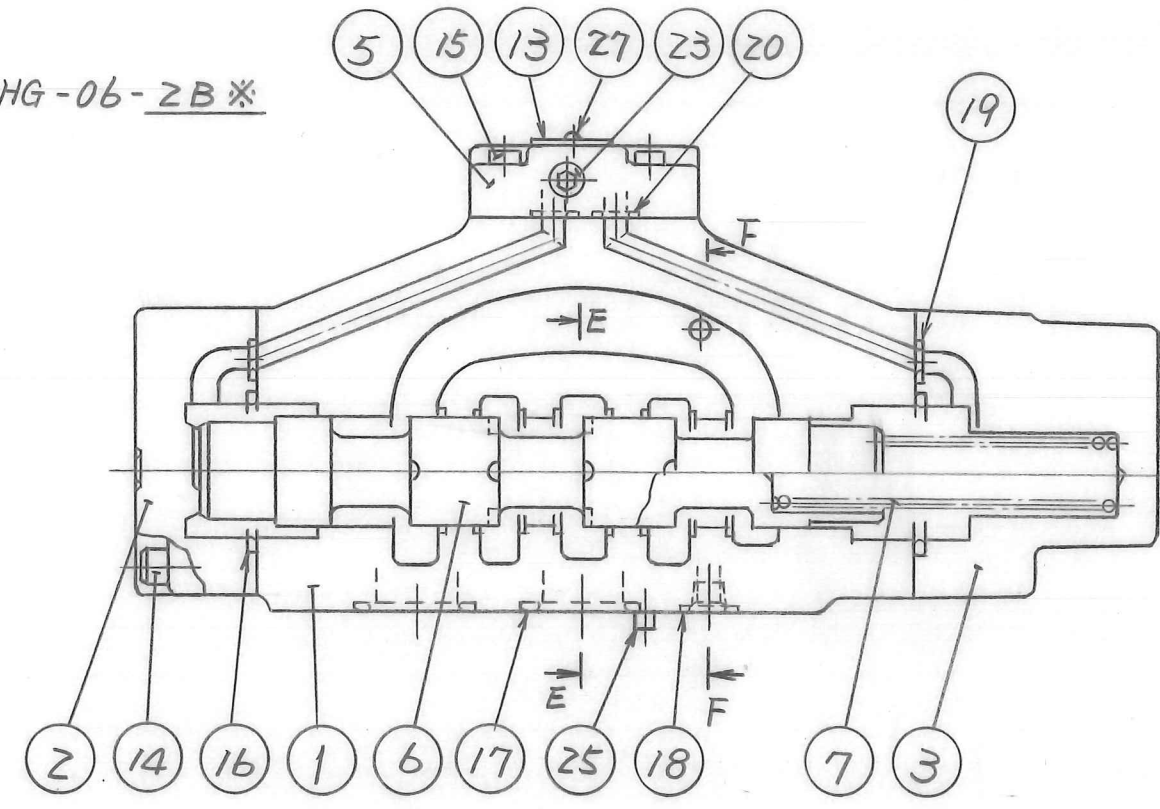


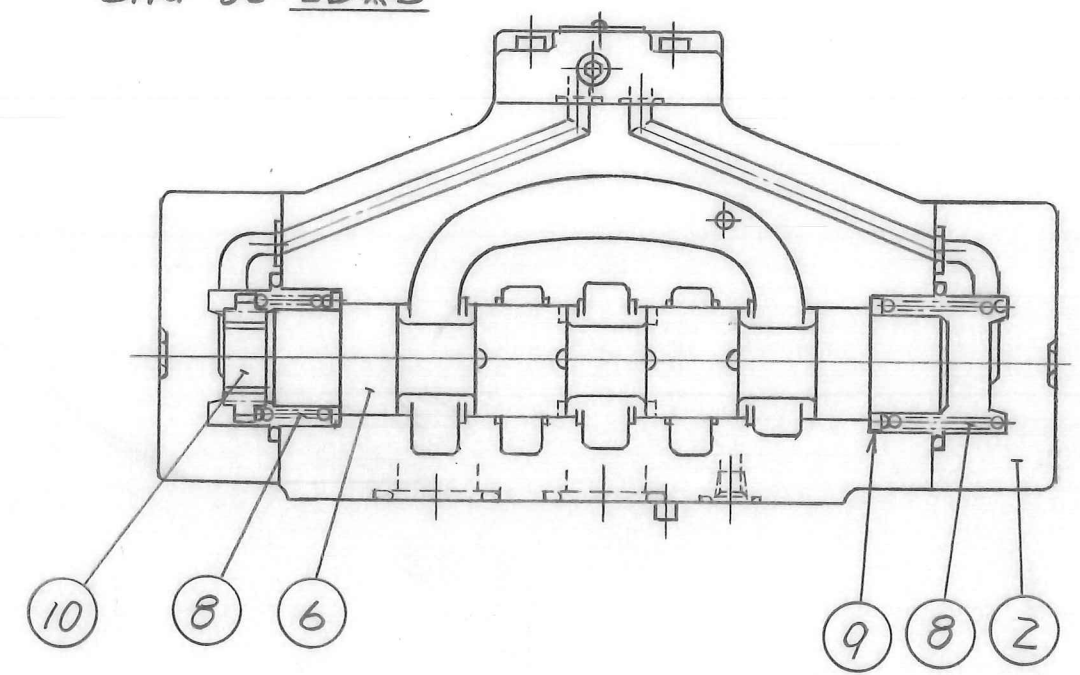
DHG-06-ZB\*A



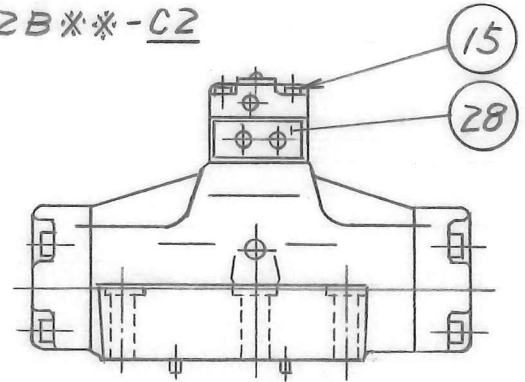
DHG-06-ZB\*



DHG-06-ZB\*B



パイロットヲヨ-7弁付  
DHG-06-ZB\*\*C2



SYM REVISIONS DATE SIGN	日付 DATE	製図 DRAWN	<b>YUKEN KOGYO CO., LTD.</b>
	61-07-08	M.G	
	承認 APPROVED	検図 CHECKD	形式 MODEL NO.
	小磯 井出		DHG-06-ZB**-* <u>-50</u>
	三角法 THIRD ANGLE PROJECTION	名称 NAME	パイロット操作切換弁
			3/4, サブプレート取付形
	FILE NO.	図番 DWG NO.	
	781H	VA3 23534-8-0	1/2

表 1

照号	部品番号	部品名称	個 数			備 考
			ZB*	ZB*A	ZB*B	
△ 1	78IS-VK111846-2	ボデー	1	1	1	
△ 2	78IS-VK317014-9	カバー	1	1	2	
△ 3	78IH-VK317026-3	カバー	1	-	-	
△ 4	78IS-VK317015-6	カバー	-	1	-	
5	78IH-VK313740-3	カバー	1	1	1	
6	表2★A参照	スプール	1	1	1	
7	78IH-VK412453-3	ばね	1	-	-	
8	78IS-VK412254-5	ばね	-	1	2	
9	78IS-V40587	ばね受け	-	1	2	
10	78IS-V41357	スペーサ	-	-	1	
11	78IH-VK412452-5	ストッパー	-	1	-	
12	78IH-V42624	カウ-	-	1	-	
13	78IM-V45017	銘板	1	1	1	
14	TB-SM-10x40	六角穴付きボルト	8	8	8	
15	表3★C参照	六角穴付きボルト	4	4	4	
16	S0-NB-P40	Oリング	2	2	2	JISB2401-1B-P40
17	S0-NB-P30	Oリング	4	4	4	JISB2401-1B-P30
18	S0-NB-P14	Oリング	2	2	2	JISB2401-1B-P14
19	S0-NB-P10	Oリング	2	2	2	JISB2401-1B-P10
20	S0-NB-P9	Oリング	4	4	4	JISB2401-1B-P9
21	S0-NB-P10A	Oリング	-	1	-	JISB2401-1B-P10A
22	S0-BB-P10A	バックアップリング	-	1	-	JISB2407-T2-P10A
23	FP-SA-1/8	六角穴付きプラグ	3	3	3	
24	FP-SB-1/16	六角穴付きプラグ	5	5	5	
25	PN-RA-6x12	スプリングピオン	2	2	2	
26	TN-AA-12	ナット	-	1	-	
27	RV-A-7	打込みびょう	2	2	2	
28	表3★B参照	パイロットチヨ-7弁	1	1	1	

表 2

弁形式			⑥★A
ZB*	ZB*A	ZB*B	
ZB2			78IH-VK311708-2
ZB3			78IH-VK311709-0
ZB4			78IH-VK311710-8
ZB40			78IH-VK311711-6
ZB7			78IH-VK311712-4
	ZB2A	ZB2B	78IS-VK311542-5
	ZB3A	ZB3B	78IS-VK311543-3
	ZB4A	ZB4B	78IS-VK311544-1
	ZB40A	ZB40B	78IS-VK311545-8
	ZB5A	ZB5B	78IS-VK311546-6
	ZB6A	ZB6B	78IS-VK311547-4
	ZB60A	ZB60B	78IS-VK311548-2
	ZB7A	ZB7B	78IS-VK311549-0
	ZB9A	ZB9B	78IS-VK311551-6
	ZB10A	ZB10B	78IS-VK311552-4
	ZB11A	ZB11B	78IS-VK311553-2
	ZB12A	ZB12B	78IS-VK311552-4

表 3

モデル番号	⑧★B	⑮★C
DHG-06-***-*-50	—	TB-SM-5x30
DHG-06-***-C2-*-50	TC2G-01-40	TB-SM-5x55

△x4 V98-127 7/2 K.K  
SYM REVISIONS DATE SIGN

FILE NO. 781H 図番 DWG NO. VA3|23534-8-1 7/2