

# 针阀

## Needle Valves

用于压力表管线和 small 容量管路上作为截止阀，也可用在控制管路上作为节流阀以调节流量。

### 参数

型号		最大流量 L/min	最高工作压力 MPa	质量 kg
直通型	直角型			
GCT-02-34	GCTR-02-34	★	35	0.34

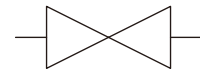
★ 取决于允许压降，参见开度-流量特性和阀全开时压降特性。

### 型号说明

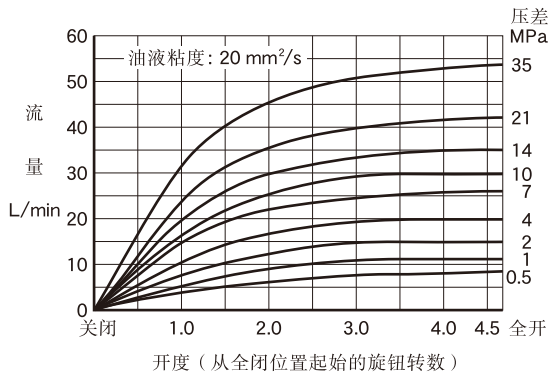
GCT	-02	-34
系列号	规格	设计号
GCT: 直通型针阀、 螺纹连接型 GCTR: 直角型针阀、 螺纹连接型	02	34



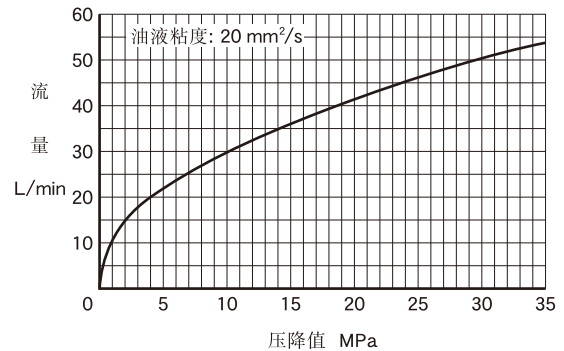
液压图形符号



### 开度-流量特性



### 阀全开时压降特性

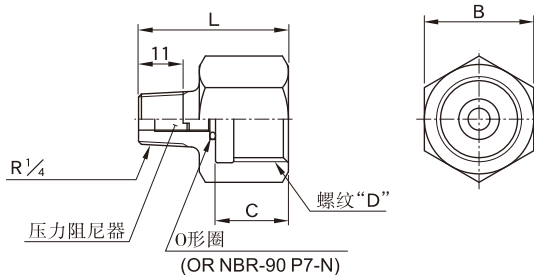


### 接头

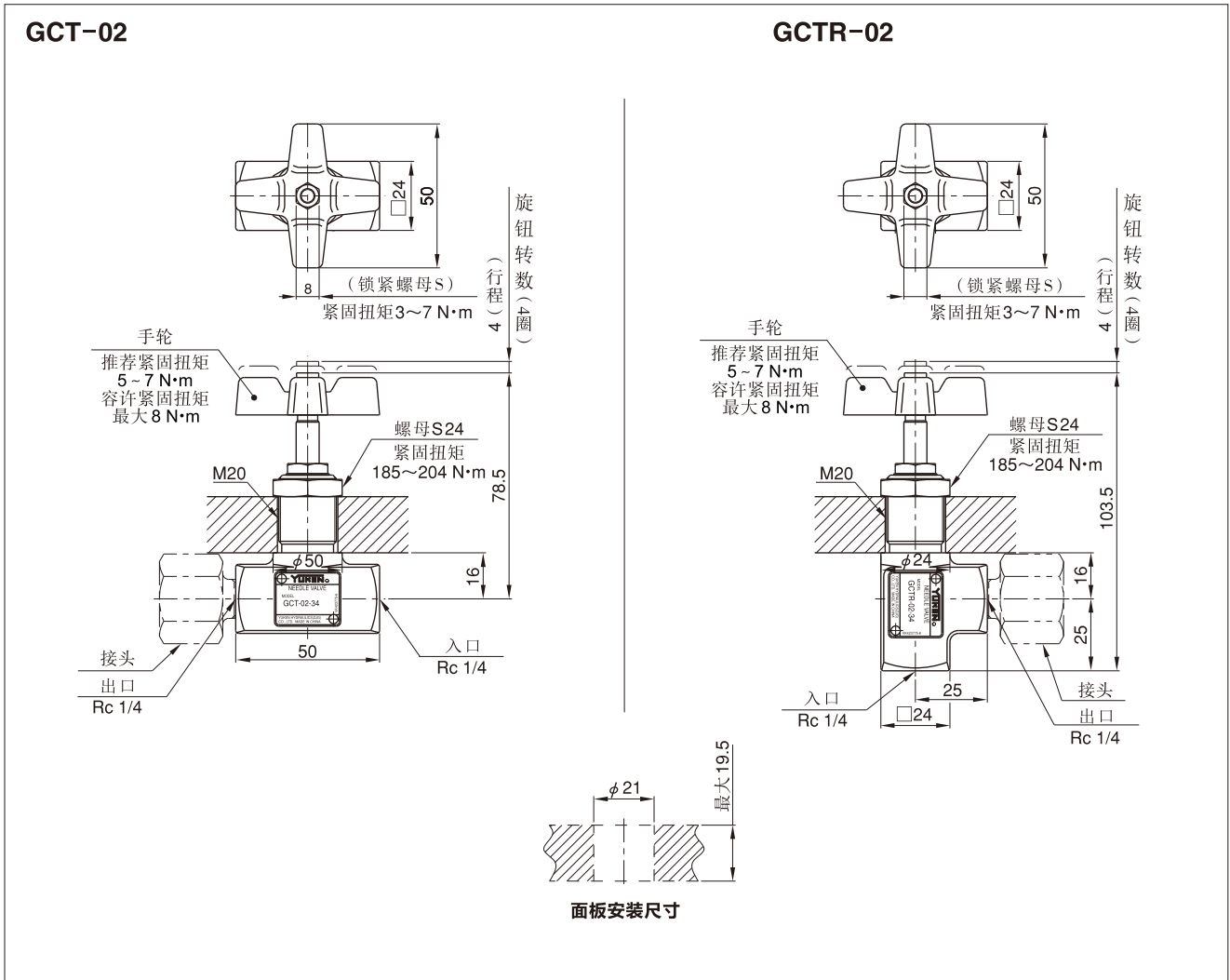
此接头将压力表直接装在针阀上时使用。  
接头装有压力阻尼器，以减小有害的冲击，保护压力表。  
针阀不附带接头，请参照下表订购。

接头型号	压力表接口 "D"	B	C	L	质量 kg
AG-02S	G <sup>1</sup> / <sub>4</sub>	24	14	32	0.075
AG-03S	G <sup>3</sup> / <sub>8</sub>	24	16	35	0.075
AG-04S	G <sup>1</sup> / <sub>2</sub>	27	18	37	0.08

### AG-02S, 03S, 04S



注)尺寸见上表。



■ 密封件表

**GCT**  
**GCTR** -02

序号	零件名称	零件号	数量
5	O形圈	OR NBR-70-1 P5-N	1
6	挡圈	BR JIS B 2401-4-T2-P5	1

■ 安装方法

阀面板安装步骤如下，其中○内符号参见左图。

- 1、旋下固定手轮的螺母⑨，卸下手轮⑧。
- 2、取下螺母③
- 3、将针阀阀体插入面板安装孔内。
- 4、旋上螺母③，将针阀阀体固定在面板上。
- 5、装上手轮⑧，用螺母⑨拧紧。

■ 和旧产品的互换性

为了改善安装工作效率，实施了33设计→34设计的设计号变更。参数及外形尺寸、安装方法无任何变化。但铭牌的安装位置改变为旧设计号产品的相反面。