

# ニードル弁

## Needle Valves

圧力計管路または小流量の管路の止め弁として使用されるほか、パイロット管路などの流量を規制する絞り弁としても使用することができます。



### 仕様

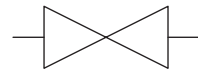
モデル番号		最大流量 L/min	最高使用圧力 MPa	質量 kg
インライン形	アングル形			
GCT-02-34	GCTR-02-34	★	35	0.34

★許容される圧力降下値により異なりますので“開度-流量特性”、“弁全開時圧力降下特性”をご参照ください。

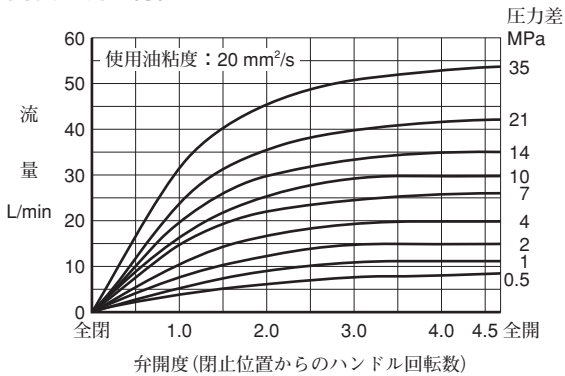
### モデル番号の構成

GCT	-02	-34
シリーズ番号	大きさの呼び	デザイン番号
GCT：インライン形ニードル弁、 ねじ接続形 GCTR：アングル形ニードル弁、 ねじ接続形	02	34

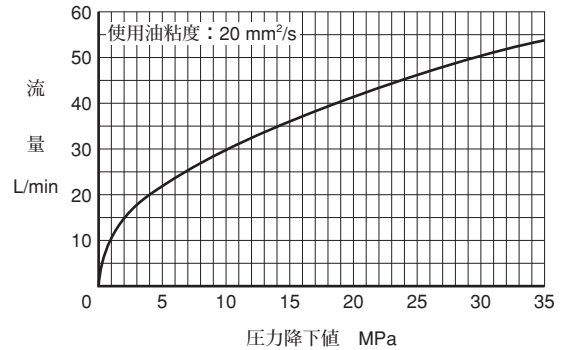
油圧図記号



### 開度-流量特性



### 弁全開時圧力降下特性

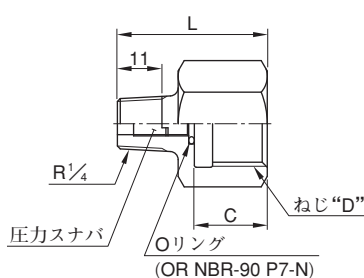


### アダプタ

このアダプタは、ニードル弁に直接圧力計を取付ける場合に使用されます。アダプタには圧力計保護のため、有害な圧力波を減衰させる圧力スナバが組込まれています。アダプタはニードル弁には付属されていないので、ご使用の場合には下記のモデルにより別途ご注文ください。

アダプタ形式	圧力計取付部ねじサイズ“D”	B	C	L	質量 kg
AG-02S	G $\frac{1}{4}$	24	14	32	0.075
AG-03S	G $\frac{3}{8}$	24	16	35	0.075
AG-04S	G $\frac{1}{2}$	27	18	37	0.08

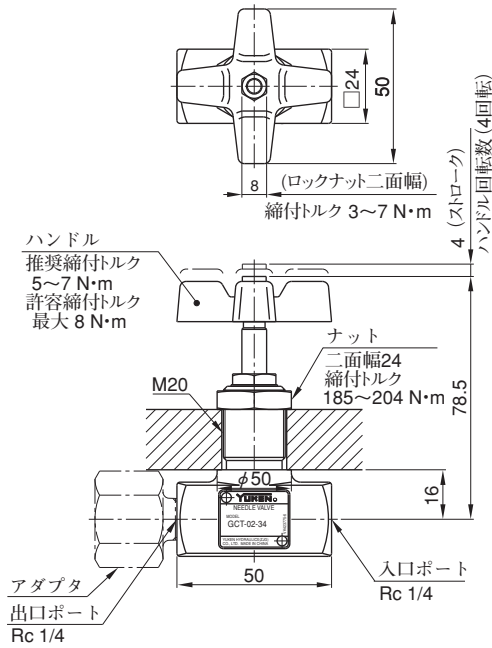
### AG-02S, 03S, 04S



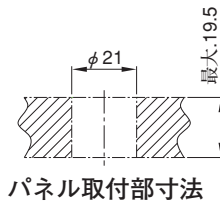
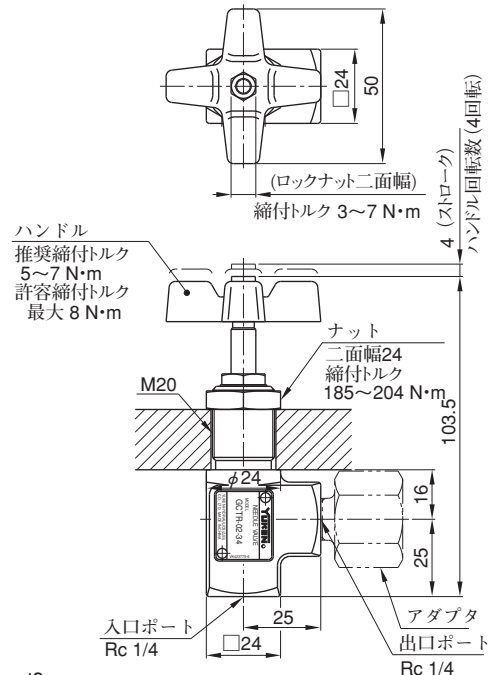
注) 寸法は上表をご参照ください。



GCT-02

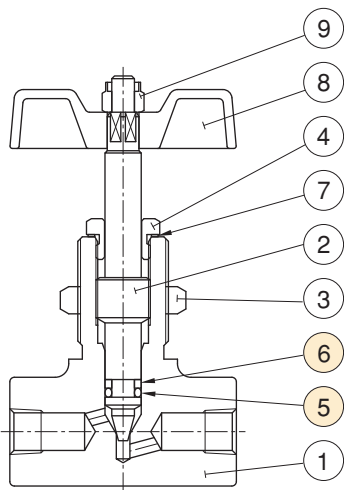


GCTR-02



シール一覧表

GCT  
GCTR -02



照号	部品名称	部品番号	個数
5	Oリング	OR NBR-70-1 P5-N	1
6	バックアップリング	BR JIS B 2401-4-T2-P5	1

取付方法

パネルへの取付は下記の手順で行ってください。なお、文中の○数字は左図をご参照ください。

1. ハンドル固定用ナット⑨をはずし、ハンドル⑧を取外す。
2. ナット③を取外す。
3. ニードル弁本体をパネルの取付穴に挿入する。
4. ナット③をねじ込み、パネルにニードル弁本体を固定する。
5. ハンドル⑧を組付け、ナット⑨で固定する。

旧製品との互換性について

ニードル弁は、組立作業性の改善を図り、33 → 34デザインへモデルチェンジを実施しました。仕様ならびに外観寸法、取付に関する変更はございません。なお、銘板取付位置は旧デザインに対して反対面となります。