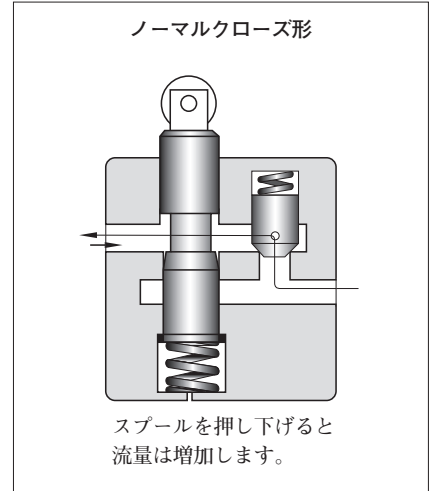
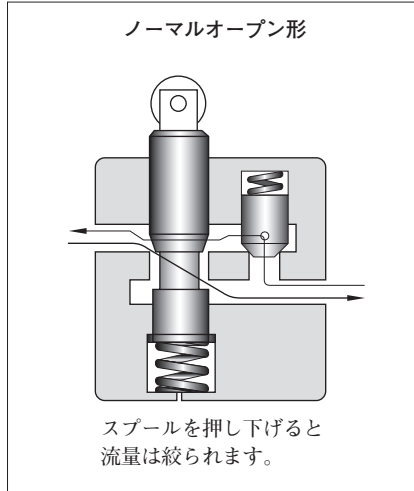


# デセレーション弁・チェック弁付デセレーション弁

## Deceleration Valves / Deceleration and Check Valves

カム操作により簡単に流量の増減および弁内通路の開閉が行えます。  
 工作機械のテーブル送りなどの際に必要な加減速・停止をアクチュエータに行わせたい場合に使用されます。  
 チェック弁付のものは制御流れと逆方向の自由流れがカムの位置に関係なく行えます。



### 仕様

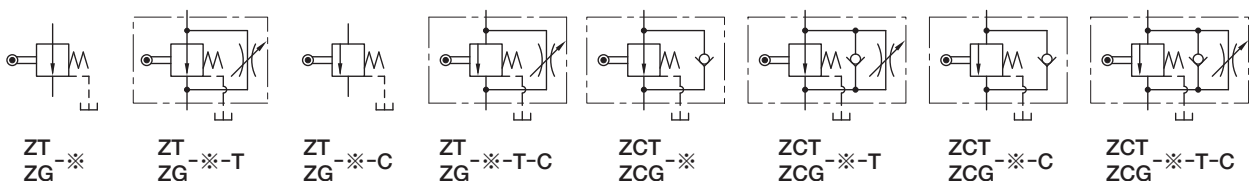
モデル番号		最大流量 L/min	最高使用圧力 MPa	質量 kg	
ねじ接続形	サブプレート取付形			Z※T形	Z※G形
Z※T-03-※-※-22	Z※G-03-※-※-22	30	21	4.3	4.3
Z※T-06-※-※-22	Z※G-06-※-※-22	80		8.7	8.7
Z※T-10-※-※-22	Z※G-10-※-※-22	200		17	17

### モデル番号の構成

ZC	T	-03	-T	-C	-22	
シリーズ番号	管接続形式	大きさの呼び	バイパス用絞り弁付★	スプール形式	デザイン番号	
Z: デセレーション弁	T: ねじ接続形	03	T: バイパス用絞り弁付の場合のみ記入 (オプション)	無記号: ノーマルオープン形	22	
		06			22	
		10			22	
ZC: チェック弁付 デセレーション弁	G: サブプレート 取付形	03			C: ノーマルクローズ形	22
		06				22
		10				22

★バイパス用絞り弁は、スプールにより通路が遮断されている場合でもポート間に調整流量を流し、アクチュエータの微速送りを可能とします。

### 油圧図記号



●デセレーション弁・チェック弁付デセレーション弁の詳細については別途お問合せください。