

日本フルードパワー工業会規格  
 SRT/SRF : JFPS 1012  
 SRCT/SRCF : JFPS 1013

# 絞り弁・一方向絞り弁

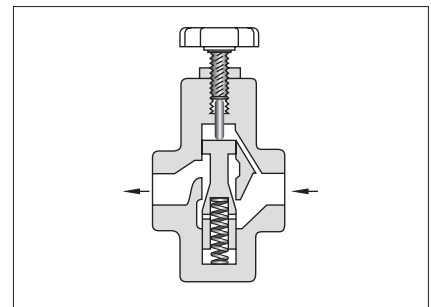
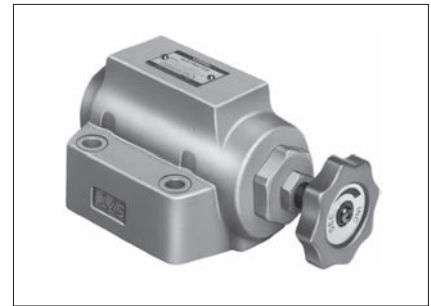
Restrictors / One Way Restrictors

作動圧力がほぼ一定しており、また作動圧力の変化に伴う流量の多少の変動が許される回路で、アクチュエータの流量制御に使用されます。バランスタイプですので高圧時でも容易に流量調整ができます。なお、チェック弁付のものは、制御流れと逆方向の自由流れが行えます。

## 仕様

	モデル番号		定格流量★ L/min	最高使用圧力 MPa	質量 kg
	絞り弁	一方向絞り弁			
ねじ接続形	SRT-03-50	SRCT-03-50	30	25	1.5
	SRT-06-50	SRCT-06-50	85		3.8
	SRT-10-50	SRCT-10-50	230		9.1
サブプレート取付形	SRG-03-50	SRCG-03-50	30	25	2.5
	SRG-06-50	SRCG-06-50	85		3.9
	SRG-10-50	SRCG-10-50	230		7.5

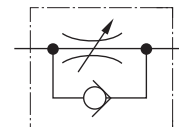
★定格流量とは、使用油の比重0.85、粘度 20 mm<sup>2</sup>/sのときの弁全開時における入口・出口間の圧力降下が最高0.3 MPaとなる概略の流量です。



油圧図記号



SR※



SRC※

D

絞り弁  
一方向絞り弁

下記のフランジ接続形も製作しております。  
 詳細については別途資料をご請求ください。

モデル番号	定格流量 L/min	最高使用圧力 MPa
SRF SRCF -10-50	230	25
SRF SRCF -16-50	500	

## モデル番号の構成

SR	T	-03	-50
シリーズ番号	管接続形式	大きさの呼び	デザイン番号
SR : 絞り弁	T : ねじ接続形	03	50
		06	50
		10	50
SRC : 一方向絞り弁	G : サブプレート取付形	03	50
		06	50
		10	50

## サブプレート

弁モデル番号	サブプレートモデル番号	接続口径 Rc	質量 kg
SRG SRCG -03	CRGM-03-50	3/8	1.6
	CRGM-03X-50	1/2	1.6
SRG SRCG -06	CRGM-06-50	3/4	2.4
	CRGM-06X-50	1	3.0
SRG SRCG -10	CRGM-10-50	1 1/4	4.8
	CRGM-10X-50	1 1/2	5.7

- サブプレートをご使用の場合は左記モデル番号にてご注文ください。  
 なお、サブプレートをご使用にならない場合は弁取付面を $\frac{1}{8}$ 程度に仕上げてください。
- サブプレートは、ライトアングル形チェック弁用を共用しております。寸法図はD-26ページをご参照ください。

■ 付属品

● 取付ボルト

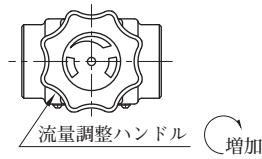
モデル番号	六角穴付ボルト	個数
SRG SRCG -03	M10×45L	4
SRG SRCG -06	M10×50L	4
SRG SRCG -10	M10×55L	6

■ 使用上の注意

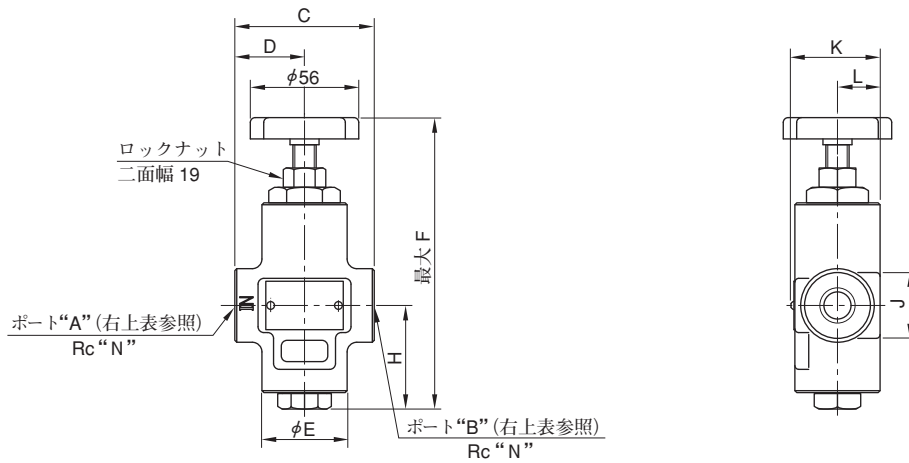
● 流量調整

ロックナットを緩め流量調整ハンドルを時計方向に回すと流量は増加します。調整後はロックナットを必ず締めてください。

SRT  
SRCT -03, 06, 10

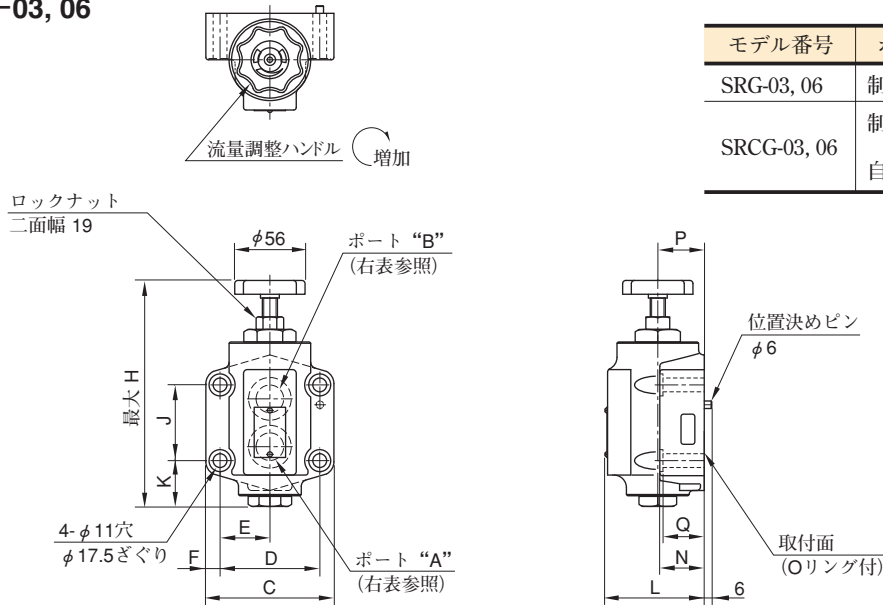


モデル番号	ポート “A”	ポート “B”
SRT-※	制御流れ入口	制御流れ出口
SRCT-※	制御流れ入口 または 自由流れ出口	制御流れ出口 または 自由流れ入口



モデル番号	C	D	E	F	H	J	K	L	N
SRT SRCT -03	72	36	44	150.5	53.5	φ 38	46	22	3/8
SRT SRCT -06	100	50	58	180	66.5	□ 62	64	31	3/4
SRT SRCT -10	138	69	80	227	86	□ 80	82	40	1 1/4

SRG  
SRCG -03, 06



モデル番号	ポート "A"	ポート "B"
SRG-03, 06	制御流れ入口	制御流れ出口
SRCG-03, 06	制御流れ入口 または 自由流れ出口	制御流れ出口 または 自由流れ入口

モデル番号	C	D	E	F	H	J	K	L	N	P	Q	取付面は下記ISOに準拠
SRG SRCG -03	90	66.7	33.3	11.7	150.5	42.9	32	64	31	31	30	ISO 5781-06-07-0-00
SRG SRCG -06	102	79.4	39.7	11.3	180	60.3	36.5	79	36	37	35	ISO 5781-08-10-0-00

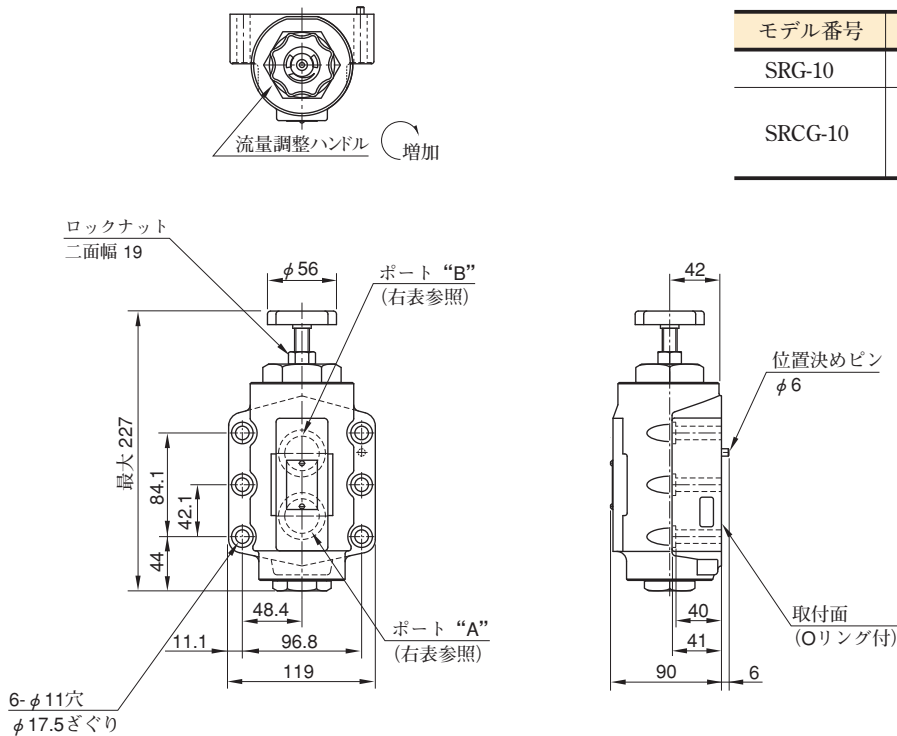
(注) 弁取付面寸法はD-26ページをご参照ください。

D  
絞り弁  
一方方向絞り弁



SRG  
SRCG -10

取付面:ISO 5781-10-13-0-00に準拠



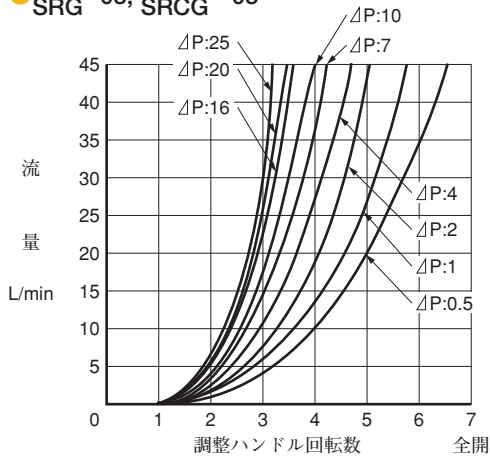
モデル番号	ポート "A"	ポート "B"
SRG-10	制御流れ入口	制御流れ出口
SRCG-10	制御流れ入口 または 自由流れ出口	制御流れ出口 または 自由流れ入口

(注) 弁取付面寸法はD-26ページをご参照ください。

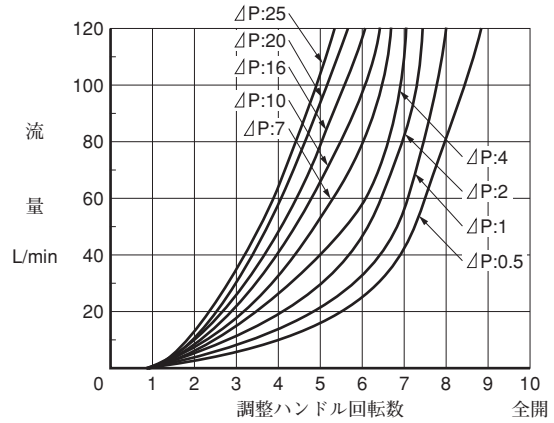
■ 開度－流量特性

使用油粘度：30 mm<sup>2</sup>/s [ΔP: 制御流れ入口ー出口圧力差 (MPa)]

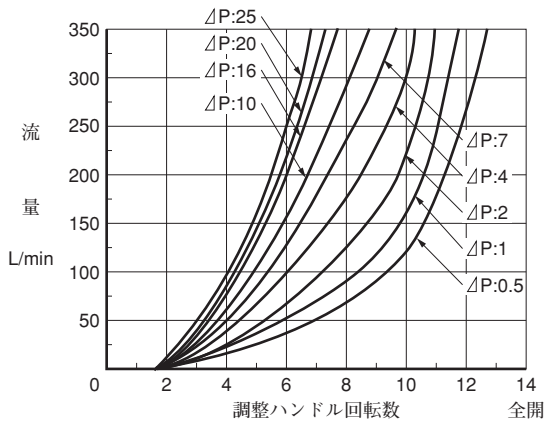
● SRT -03, SRCT -03  
SRG -03, SRCG -03



● SRT -06, SRCT -06  
SRG -06, SRCG -06



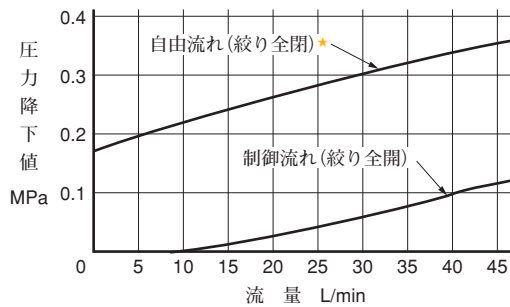
● SRT -10, SRCT -10  
SRG -10, SRCG -10



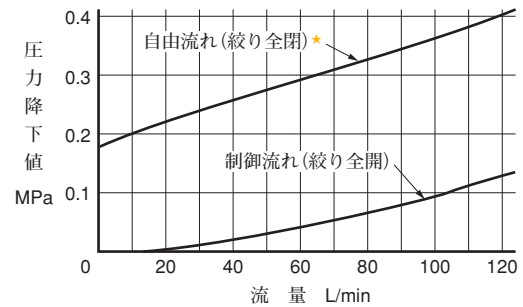
■ 圧力降下特性

使用油粘度：30 mm<sup>2</sup>/s

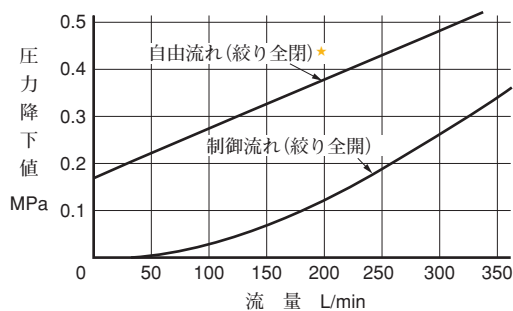
● SRT -03, SRCT -03  
SRG -03, SRCG -03



● SRT -06, SRCT -06  
SRG -06, SRCG -06



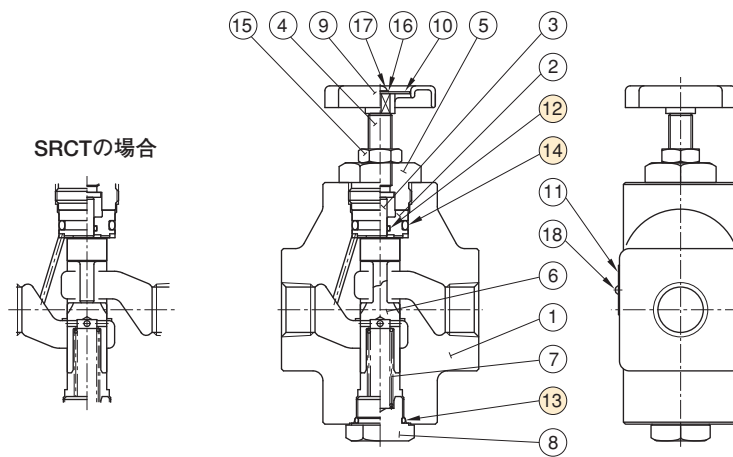
● SRT -10, SRCT -10  
SRG -10, SRCG -10



★自由流れ (絞り全閉) 圧力降下特性は一方方向絞り弁 (SRC※) の場合にみに適用します。

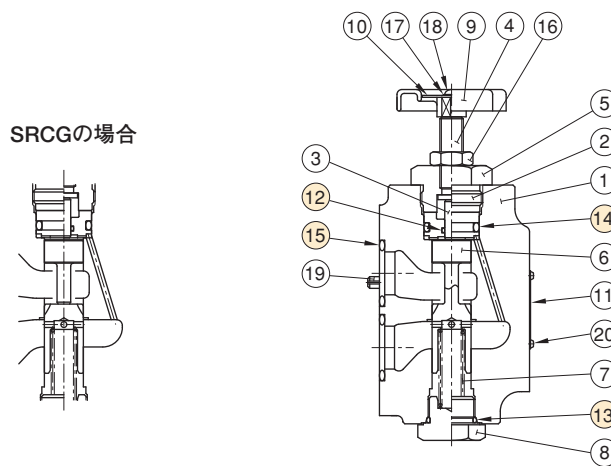
シール一覧表

SRT  
SRCT -03, 06, 10



照号	部品名称	部品番号			個数
		SRT SRCT -03	SRT SRCT -06	SRT SRCT -10	
12	Oリング	OR NBR-90 P7-N	OR NBR-90 P7-N	OR NBR-90 P7-N	1
13	Oリング	OR NBR-90 P15-N	OR NBR-90 P21-N	OR NBR-90 P29-N	1
14	Oリング	OR NBR-90 P20-N	OR NBR-90 P22.4-N	OR NBR-90 P36-N	1

SRG  
SRCG -03, 06, 10



照号	部品名称	部品番号			個数
		SRG SRCG -03	SRG SRCG -06	SRG SRCG -10	
12	Oリング	OR NBR-90 P7-N	OR NBR-90 P7-N	OR NBR-90 P7-N	1
13	Oリング	OR NBR-90 P15-N	OR NBR-90 P21-N	OR NBR-90 P29-N	1
14	Oリング	OR NBR-90 P20-N	OR NBR-90 P22.4-N	OR NBR-90 P36-N	1
15	Oリング	OR NBR-90 P18-N	OR NBR-90 P28-N	OR NBR-90 P32-N	2

D  
絞り弁  
一方方向絞り弁

