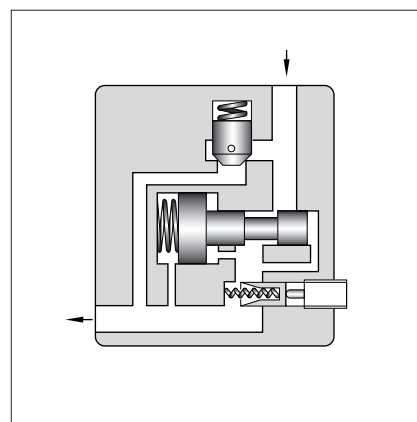


流量調整弁・チェック弁付流量調整弁

Flow Control Valves / Flow Control and Check Valves

圧力・温度補償形ですので、圧力（負荷）および温度（作動油粘度）の変化にかかわらず、設定された流量は一定です。油圧回路の流量を制御し、アクチュエータの精密な速度制御に使用されます。チェック弁付のものは制御流れと逆方向の自由流れが行えます。なお、デジタル目盛付ですので流量再現操作が容易です。



D
流量調整弁
チェック弁付流量調整弁

仕様

モデル番号	最大調整流量 L/min	最小調整流量 L/min	最高使用圧力 MPa	質量 kg
FG FCG -01- 4 -※-11	4 8	0.02 (0.04)★	14	1.3
FG FCG -02-30-※-30	30	0.05	21	3.8
FG FCG -03-125-※-30	125	0.2		7.9
FG FCG -06-250-※-30	250	2		23
FG FCG -10-500-※-30	500	4		52

★（ ）内は圧力7 MPa以上で使用する場合の数値です。

モデル番号の構成

FC	G	-01	-8	-N	-11
シリーズ番号	管接続形式	大きさの呼び	最大調整流量 L/min	圧力補償ピストン★ 開度調整機構付	デザイン番号
F：流量調整弁 FC：チェック弁付 流量調整弁	G： サブプレート 取付形	01 02 03 06 10	4・8 30 125 250 500	N： 圧力補償ピストン 開度調整機構付の 場合のみ記入 (オプション)	11 30 30 30 30

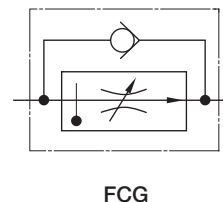
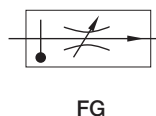
★圧力補償ピストン開度調整機構：アクチュエータ起動時のとび出し現象(ジャンピング現象)を小さくしたい場合に使用します。

付属品

● 取付ボルト

モデル番号	六角穴付ボルト
FG FCG -01	M 5 × 55L……………4個
FG FCG -02	M 8 × 50L……………4個
FG FCG -03	M10 × 75L……………4個
FG FCG -06	M16 × 130L……………4個
FG FCG -10	M20 × 160L……………4個

JIS油圧図記号



■ サブプレート

弁モデル番号	サブプレートモデル番号	接続口径 Rc	質量 kg
FG FCG -01	FGM-01X-10	1/4	0.8
FG FCG -02	FGM-02-20	1/4	2.3
	FGM-02X-20	3/8	2.3
	FGM-02Y-20	1/2	3.1
FG FCG -03	FGM-03-20	3/8	3.9
	FGM-03X-20	1/2	3.9
	FGM-03Y-20	3/4	5.7
	FGM-03Z-20	1	5.7
FG FCG -06	FGM-06X-20	1	12.5
	FGM-06Y-20	1 1/4	16
	FGM-06Z-20	1 1/2	16
FG FCG -10	FGM-10Y-20	1 1/2, 2, 管フランジ取付形	37

- サブプレートをご使用の場合は上記モデル番号にてご注文ください。
なお、サブプレートをご使用にならない場合は弁取付面を6-S程度に仕上げてください。
- FGM-10Y-20 (管フランジ取付形) をご注文の場合は、別途「F3形管フランジキット」をあわせてご注文ください。「F3形管フランジキット」の詳細については別途お問合せください。

■ 使用上の注意

- 最小所要圧力差
良好な圧力補償が得られる、弁の制御流れ入口と出口の最小圧力差で、設定流量により異なります。(性能曲線参照)
- 流量調整
[F※G-01の場合]
ダイヤル固定用ボルトを緩め、ダイヤルを時計方向に回すと流量は増加し、反時計方向に回すと流量は減少します。ダイヤルは絞り全閉から全開まで約4回転し、弁開度は回転指示計に表示されます。(開度—流量特性参照)
調整後は必ずダイヤル固定用ボルトを規定のトルクで締めてください。
[F※G-02、03、06、10の場合]
ハンドル固定ねじを緩め、ハンドルを時計方向に回すと流量は増加し、反時計方向に回すと流量は減少します。
なお、弁開度はハンドルの開度指示計に数字で表示され、ハンドル1回転で数字が100づつ増減します。(開度—流量特性参照)
調整後は必ずハンドル固定ねじを締めてください。
- 管路用フィルタ
2L/min以下の流量調整を行う場合は弁の入口側にろ過粒度10μm以下の管路用フィルタを必ず装着してください。

**FG
FCG -01**

ダイヤル回転数指示目盛

ダイヤル固定用ボルト
六角穴二面幅 2.5
締付トルク: 0.25~0.3 Nm

φ22.5

最大81.5

66

7.5

51

25.5

4-φ5.5穴
φ9ざぐり

ポート“B”
(右上表参照)

流量調整ダイヤル

増加

φ13

16.5

31

43

58

7.5

圧力補償ピストン
開度調整機構
(FG
FCG -01※-Nの場合)
(のみ付加)

ポート“A”
(右上表参照)

モデル番号	ポート “A”	ポート “B”
FG-01	制御流れ入口	制御流れ出口
FCG-01	制御流れ入口 または 自由流れ出口	制御流れ出口 または 自由流れ入口

最大84

53.5

45

44

17

φ5.5

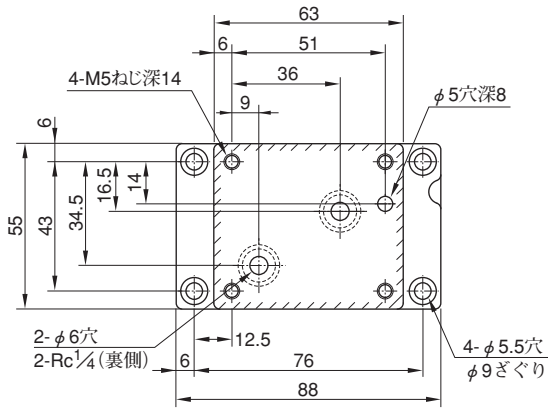
3

5

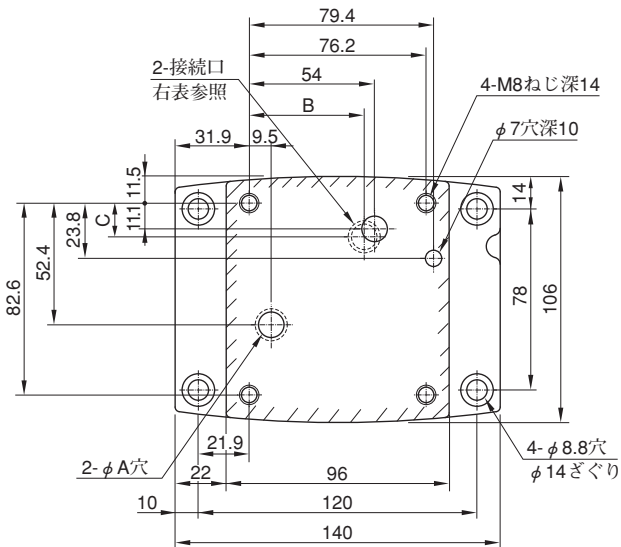
位置決めピン
φ4

取付面
(Oリング付)

サブプレート:FGM-01X

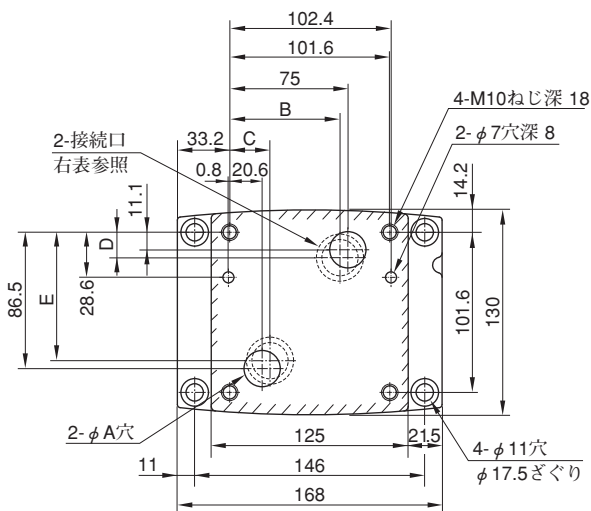


サブプレート:FGM-02, 02X, 02Y



サブプレート モデル番号	接続口径 Rc	A	B	C	D
FGM-02-20	1/4	11	54	11.1	25
FGM-02X-20	3/8	14	54	11.1	25
FGM-02Y-20	1/2	14	51	14	35

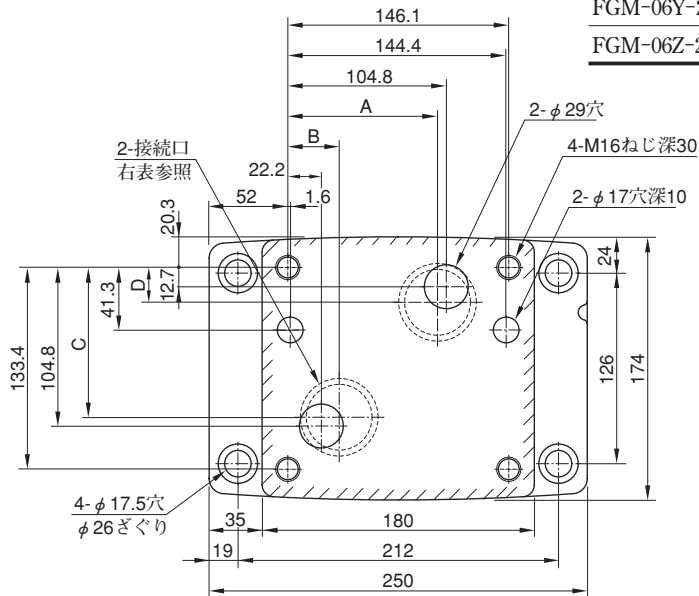
サブプレート:FGM-03, 03X, 03Y, 03Z



サブプレート モデル番号	接続口径 Rc	A	B	C	D	D	F
FGM-03-20	3/8	14	75	20.6	11.1	86.5	25
FGM-03X-20	1/2	17.5	75	20.6	11.1	86.5	25
FGM-03Y-20	3/4	23	70	25.6	16.1	81.5	40
FGM-03Z-20	1	23	70	25.6	16.1	81.5	40

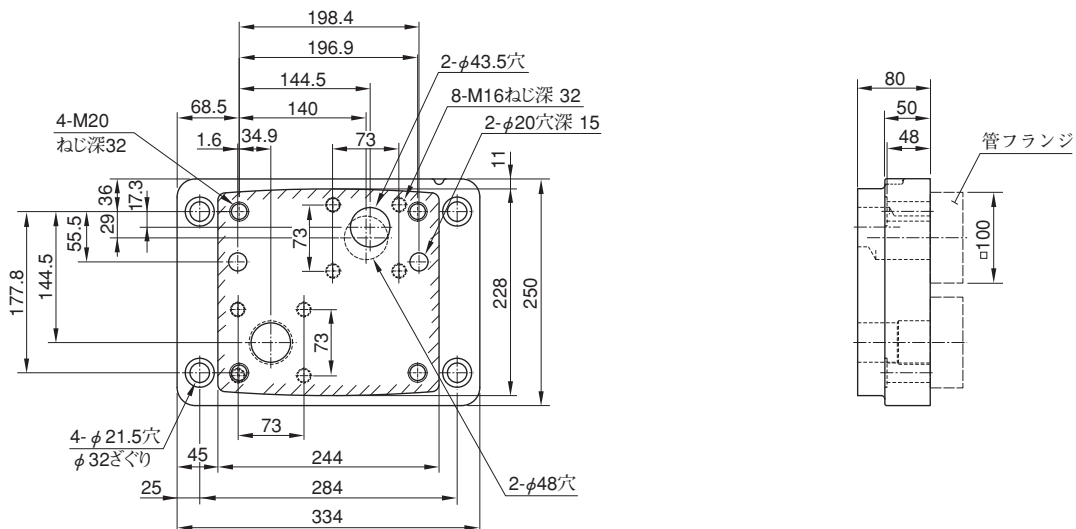
サブプレート:FGM-06X, 06Y, 06Z

サブプレート モデル番号	接続口径 Rc	A	B	C	D	E	F	H
FGM-06X-20	1	104.8	22.2	104.8	18	45	35	34
FGM-06Y-20	1 $\frac{1}{4}$	99	34	99	23	60	40	39
FGM-06Z-20	1 $\frac{1}{2}$	99	34	99	23	60	40	39

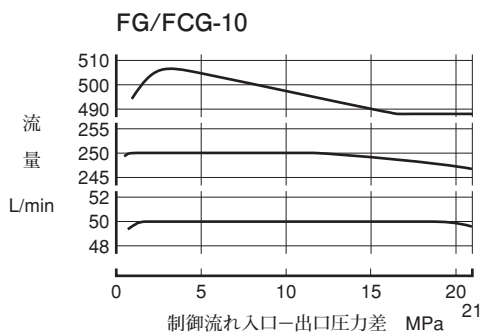
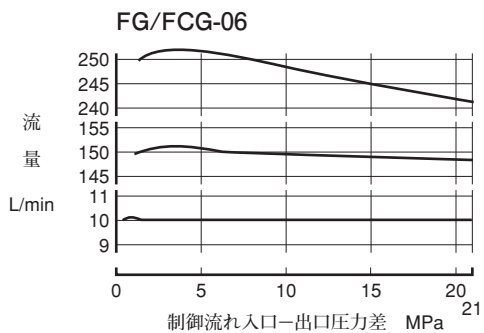
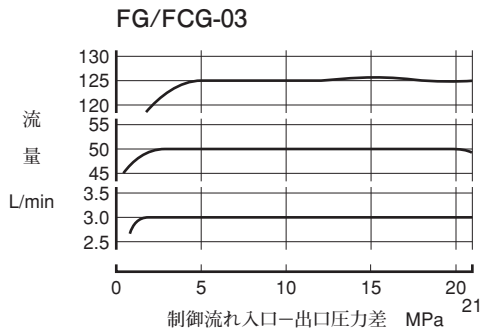
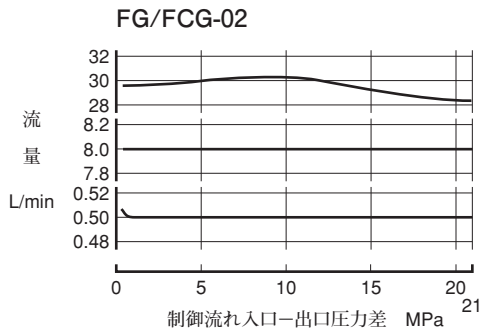
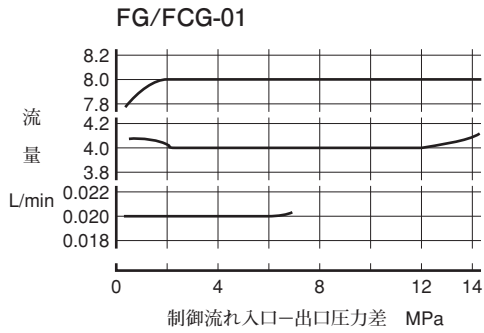


D 流量調整弁
チェック弁付流量調整弁

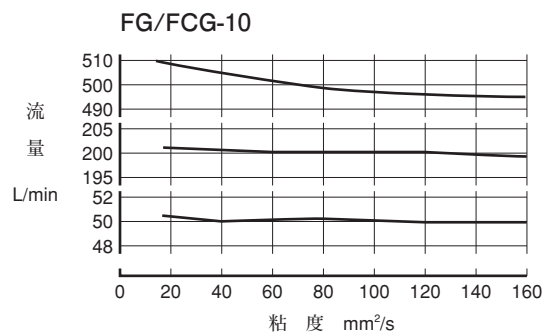
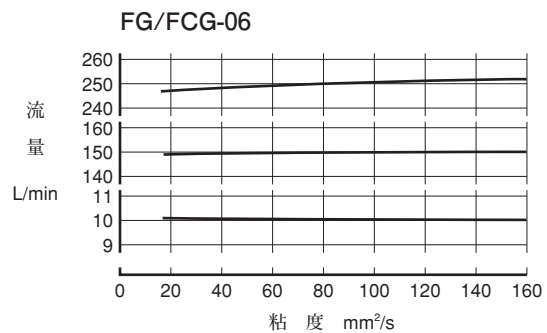
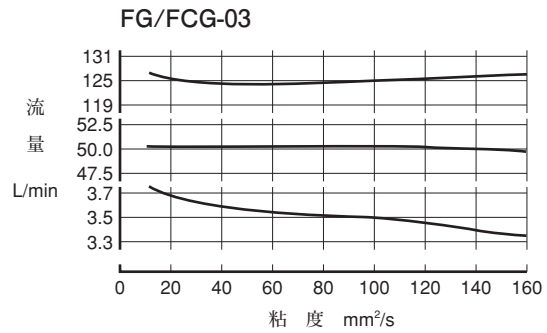
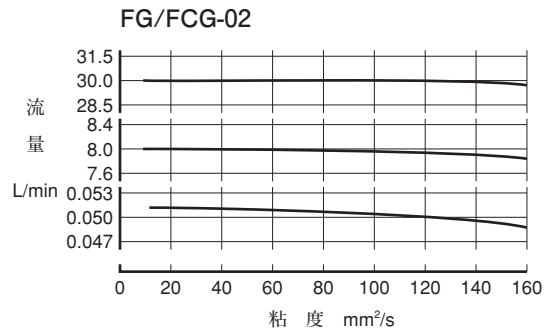
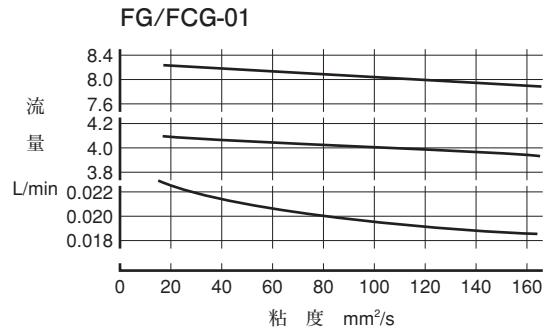
サブプレート:FGM-10Y



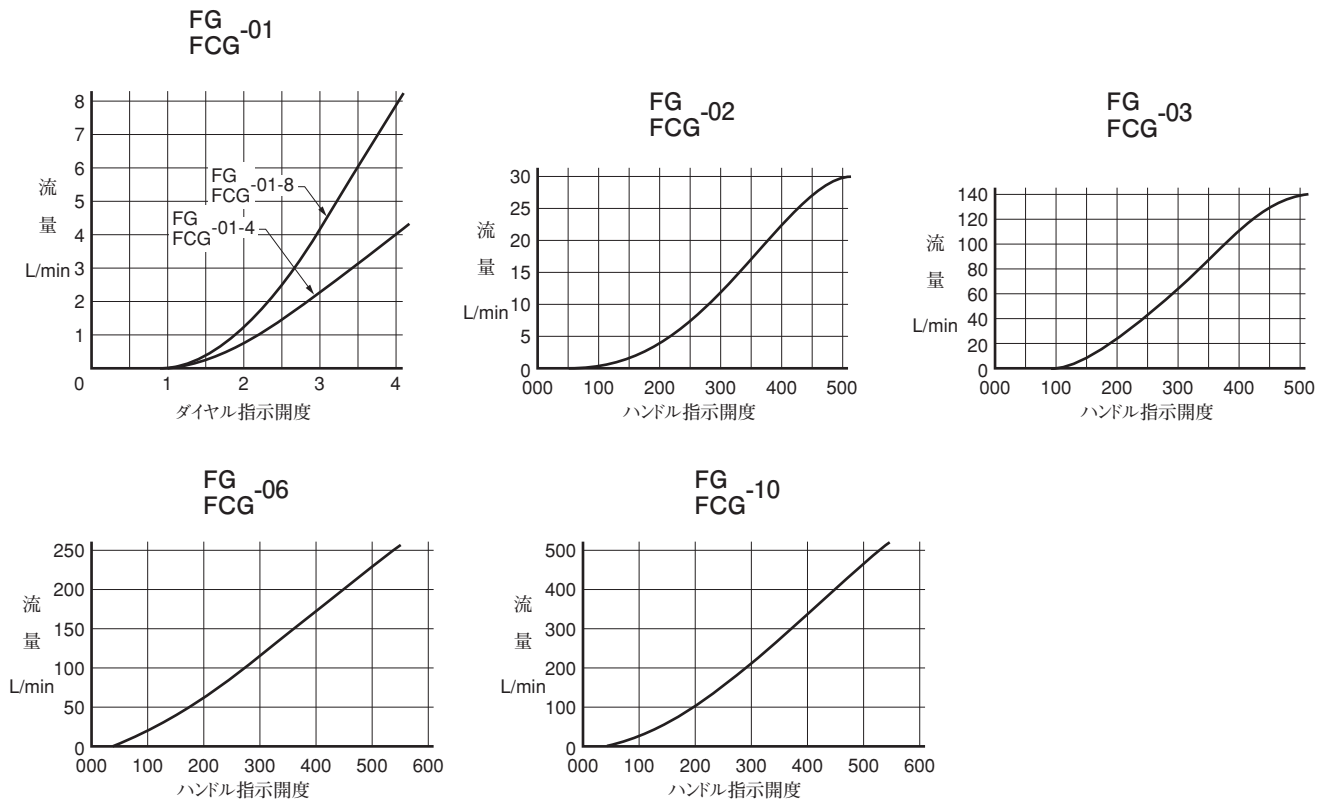
■ 圧力-流量特性



■ 粘度-流量特性

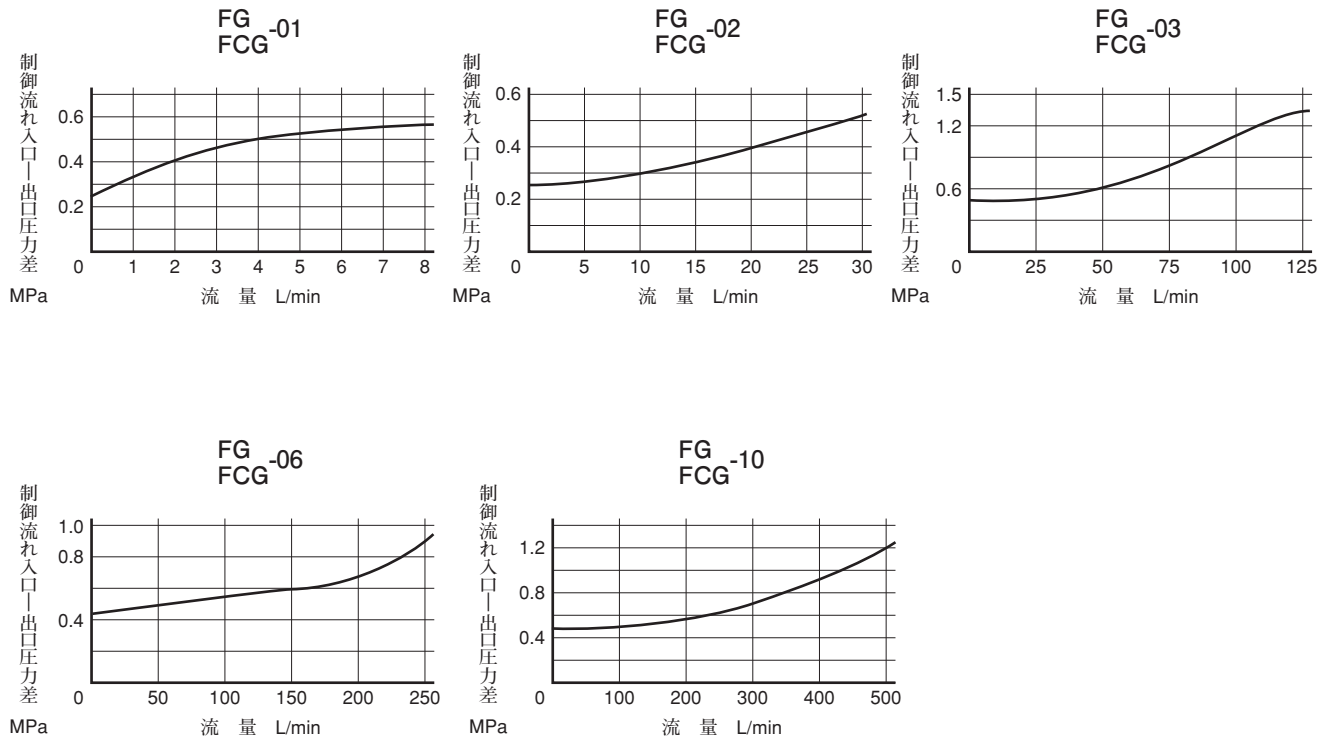


■ 開度－流量特性 (例)



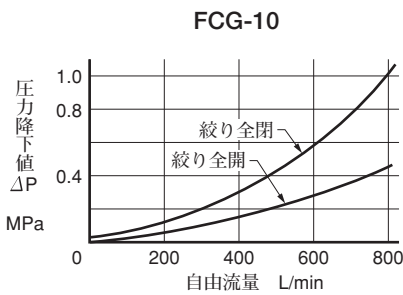
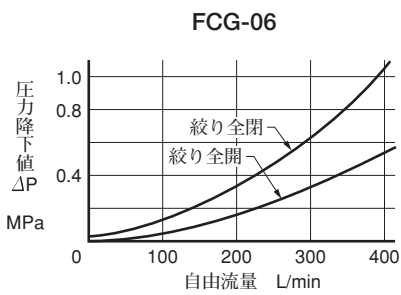
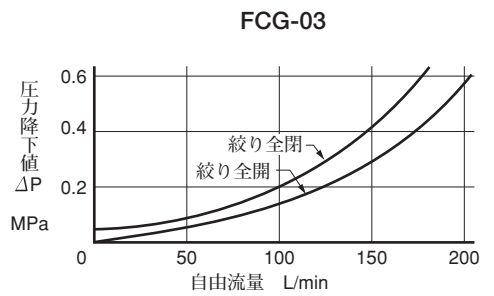
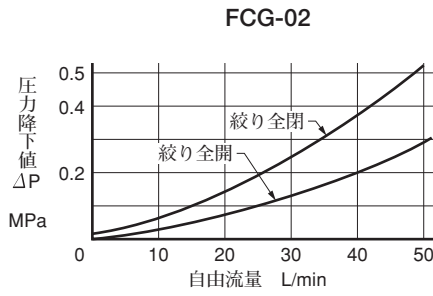
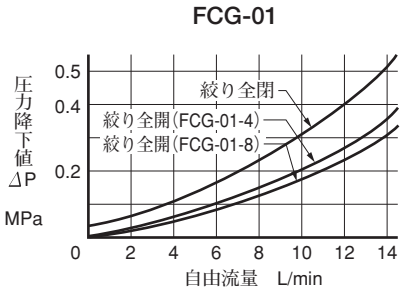
D
流量調整弁
チェック弁付流量調整弁

■ 最小所要圧力差特性



自由流れ圧力降下特性 (チェック弁付の場合のみ)

使用油 粘度 35 mm²/s
比重 0.850



●粘度変化に対しては下表の係数を乗じてください。

粘度 mm ² /s	20	40	60	80	100
係数	0.87	1.03	1.14	1.23	1.30

●比重変化に対しては $\Delta P' = \Delta P \frac{G'}{G}$ によってお求めください。但し、 ΔP は線図の値、 G は0.850です。

シール一覧表

**FG
FCG -01**

X-X断面
(FG-01の場合)

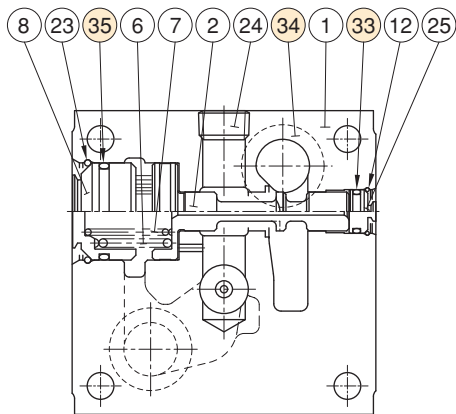
Y-Y断面
(FCG-01の場合)

X-X断面
(FG-01-※-Nの場合)

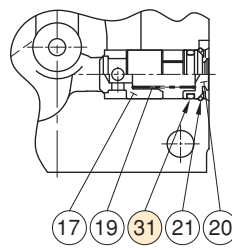
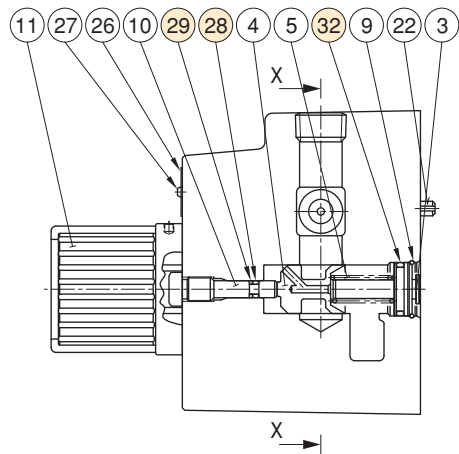
X-X断面
(FG-01-※-Nの場合)

照号	部品名称	部品番号	個数
23	Oリング	OR NBR-70-1 P4-N	1
24	Oリング	OR NBR-90 P9-N	2
25	Oリング	OR NBR-90 P10-N	1
26	Oリング	OR NBR-90 P16-N	1
27	Oリング	OR NBR-90 P14-N	1
32	Oリング	OR NBR-70-1 P5-N	1
38	Oリング	OR NBR-90 P7-N	1

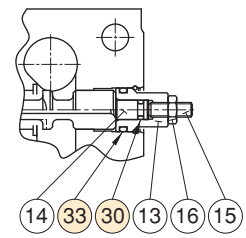
FG
FCG -02, 03



X-X断面
(FG-※の場合)



(FCG-※の場合)



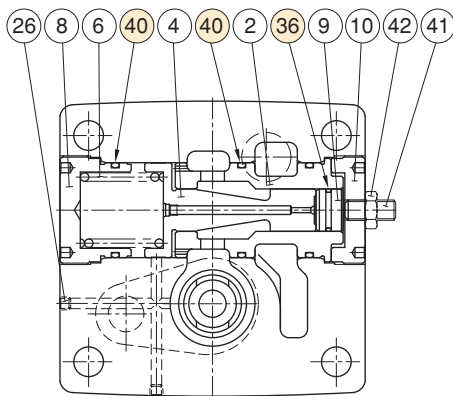
(FG-※-※-※-※-※Nの場合)

X-X断面

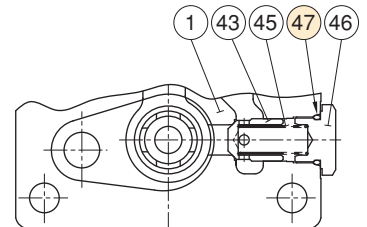
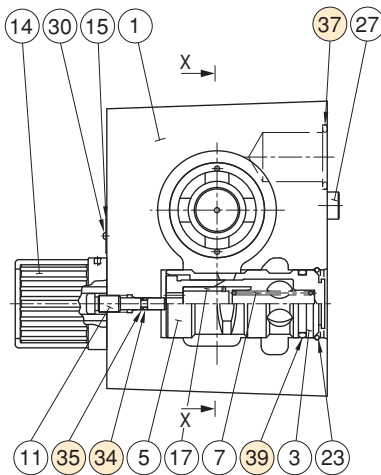
照号	部品名称	部品番号		個数
		FG FCG -02	FG FCG -03	
28	Oリング	OR NBR-70-1 P4-N	OR NBR-70-1 P4-N	1
29	バックアップリング	BR JIS B 2401-4-T2-P4	BR JIS B 2401-4-T2-P4	1
30	Oリング	OR NBR-90 P5-N	OR NBR-90 P5-N	1
31	Oリング	OR NBR-90 P10A-N	OR NBR-90 P16-N	1
32	Oリング	OR NBR-90 P12-N	OR NBR-90 P18-N	1
33	Oリング	OR NBR-90 P14-N	OR NBR-90 P14-N	1
34	Oリング	OR NBR-90 P18-N	OR NBR-90 P28-N	2
35	Oリング	OR NBR-90 G25-N	OR NBR-90 G35-N	1



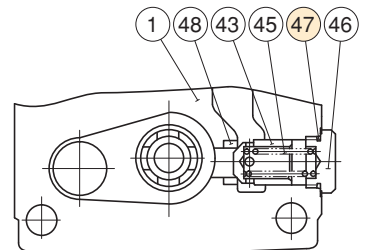
FG
FCG -06, 10



X-X断面
(FG-※の場合)



X-X断面
(FCG-06の場合)



X-X断面
(FCG-10の場合)

照号	部品名称	部品番号		個数
		FG FCG -06	FG FCG -10	
34	Oリング	OR NBR-70-1 P4-N	OR NBR-70-1 P4-N	1
35	バックアップリング	BR JIS B 2401-4-T2-P4	BR JIS B 2401-4-T2-P4	1
36	Oリング	OR NBR-90 P21-N	OR NBR-90 P34-N	1
37	Oリング	OR NBR-90 P32-N	OR NBR-90 P48-N	2
39	Oリング	OR NBR-90 P34-N	OR NBR-90 P50-N	1
40	Oリング	OR NBR-90 P50-N	OR NBR-90 P75-N	3
47	Oリング	AS568-020(NBR-90)	OR NBR-90 P32-N	1