
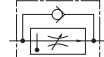
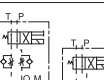
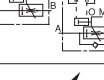



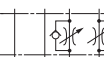
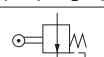
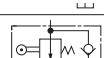




D

流量制御弁

FLOW CONTROLS

機種	油圧図記号	最高 使用圧力 MPa	最大流量 L/min												掲載 ページ			
			1	2	3	5	10	20	30	50	100	200	300	500		1000	2000	5000
流量調整弁		21	FG		01	02		03		06	10							D-3
チェック弁付 流量調整弁		21	FCG		01	02		03		06	10							D-3
パイロット操 作 流量調整弁		21	FHG			02		03		06	10							D-12
パイロット操 作 チェック弁付流量調整弁		21	FHCG			02		03		06	10							D-12
絞り弁		25	SRT/SRG			03		06		10							(定格流量)*	D-13
一方向絞り弁		25	SRCT/SRCG			03		06		10							(定格流量)*	D-13
絞り弁モジュール		25	TC1G			01		03										D-18
チェック弁付 絞り弁モジュール		25	TC2G			01		03										D-18
デセラレーション弁		21	ZT/ZG					03		06	10							D-22
チェック弁付 デセラレーション弁		21	ZCT/ZCG					03		06	10							D-22
フイード コントロール弁		14	UCF1G/UCF2G	01				03		04								D-23
ニードル弁		35	GCT GCTR			02												D-24

★定格流量とは、使用油の比重0.85、粘度20 mm²/sのときの弁全開時における入口・出口間の圧力降下が、最高0.3 MPaとなる概略の流量です。

使 用 油

種 類

下表に示す作動油がご使用になれます。
いずれの作動油をご使用になっても、仕様などには変わりありません。

種 類	特 記 事 項
石 油 系 作 動 油	ISO VG 32または46相当品をご使用ください。
合 成 作 動 油	りん酸エステル系または脂肪酸エステル系をご使用ください。 ただし、りん酸エステル系をご使用の場合にはシール類が特殊(ふっ素ゴム)となりますので、 モデル番号の頭に「F-」を付してご指定ください。
水 成 形 作 動 油	水-グリコール系をご使用ください。

注) 上記以外の作動油をご使用の場合には、別途ご相談ください。
なお、絞り弁および一方向絞り弁は、W/O形エマルジョン系作動油に対しても標準品がご使用になれます。

粘度と油温

下表に示す粘度と油温の両条件を満足させる範囲でご使用ください。

名 称	粘 度	油 温
流量調整弁 チェック弁付流量調整弁 パイロット操作流量調整弁 パイロット操作チェック弁付流量調整弁 フィードコントロール弁	20~200 mm ² /s	-15~+70℃
絞り弁 一方向絞り弁 絞り弁モジュール チェック弁付絞り弁モジュール デセラレーション弁 チェック弁付デセラレーション弁 ニードル弁	15~400 mm ² /s	

異物の混入防止について

使用油中の異物はしばしば弁の正常な作動を妨げますので、使用油を常に清浄(汚染度:NAS1638-12級以内)に保つとともに、25μm以下の管路用フィルタをご使用ください。

モデルチェンジ製品の新旧互換性について

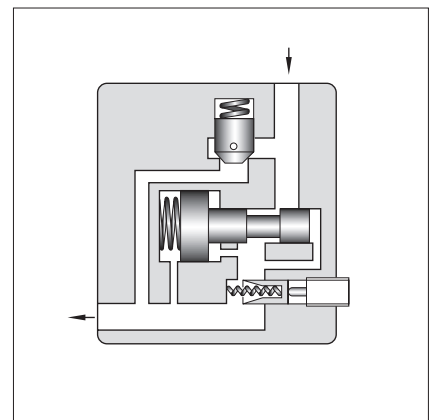
下表に示すモデルチェンジを実施しております。

名 称	モデル番号	デザイン番号		取付の 互換性	主 な 変 更 内 容
		旧	新		
ニードル弁	GCT-02 GCTR-02	33	34	⑦	●組立作業性の改善

流量調整弁・チェック弁付流量調整弁

Flow Control Valves / Flow Control and Check Valves

圧力・温度補償形ですので、圧力（負荷）および温度（作動油粘度）の変化にかかわらず、設定された流量は一定です。油圧回路の流量を制御し、アクチュエータの精密な速度制御に使用されます。チェック弁付のものは制御流れと逆方向の自由流れが行えます。なお、デジタル目盛付ですので流量再現操作が容易です（大きさの呼び "01" は除きます）。



D
流量調整弁
チェック弁付流量調整弁

仕様

モデル番号	最大調整流量 L/min	最小調整流量 L/min	最高使用圧力 MPa	質量 kg
FG FCG -01- 4/8 -※-11	4 8	0.02 (0.04)★	14	1.3
FG FCG -02-30-※-30	30	0.05	21	3.8
FG FCG -03-125-※-30	125	0.2		7.9
FG FCG -06-250-※-30	250	2		23
FG FCG -10-500-※-30	500	4		52

★（ ）内は圧力7 MPa以上で使用する場合の数値です。

モデル番号の構成

FC	G	-01	-8	-N	-11
シリーズ番号	管接続形式	大きさの呼び	最大調整流量 L/min	圧力補償ピストン★ 開度調整機構付	デザイン番号
F：流量調整弁 FC：チェック弁付 流量調整弁	G： サブプレート 取付形	01	4・8	N： 圧力補償ピストン 開度調整機構付の 場合のみ記入 (オプション)	11
		02	30		30
		03	125		30
		06	250		30
		10	500		30

★圧力補償ピストン開度調整機構：アクチュエータ起動時のとび出し現象(ジャンピング現象)を小さくしたい場合に使用します。

付属品

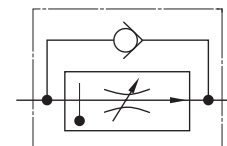
● 取付ボルト

モデル番号	六角穴付ボルト
FG FCG -01	M 5 × 55L……………4個
FG FCG -02	M 8 × 50L……………4個
FG FCG -03	M10 × 75L……………4個
FG FCG -06	M16 × 130L……………4個
FG FCG -10	M20 × 160L……………4個

油圧図記号



FG



FCG

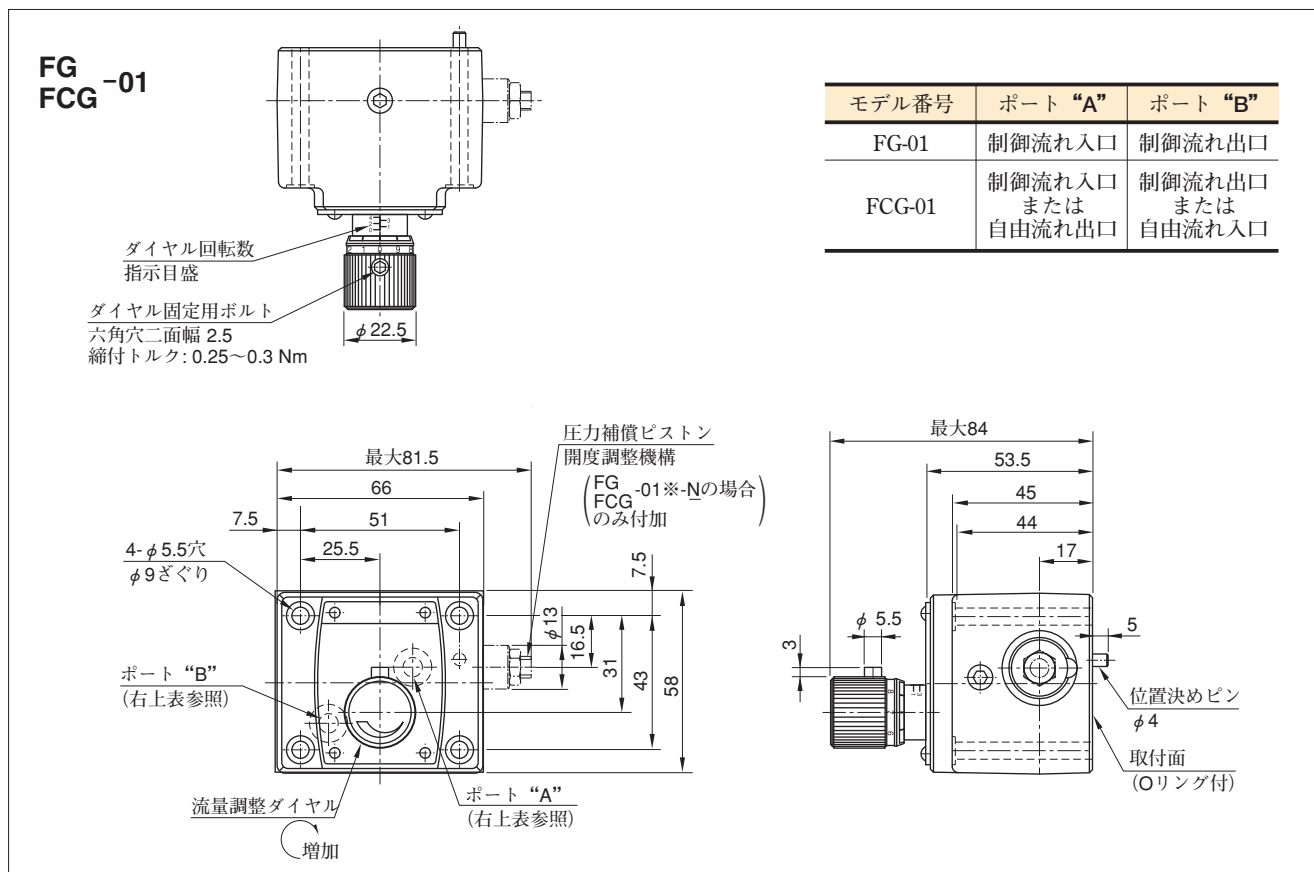
■ サブプレート

弁モデル番号	サブプレートモデル番号	接続口径 Rc	質量 kg
FG FCG -01	FGM-01X-10	1/4	0.8
FG FCG -02	FGM-02-20	1/4	2.3
	FGM-02X-20	3/8	2.3
	FGM-02Y-20	1/2	3.1
FG FCG -03	FGM-03-20	3/8	3.9
	FGM-03X-20	1/2	3.9
	FGM-03Y-20	3/4	5.7
	FGM-03Z-20	1	5.7
FG FCG -06	FGM-06X-20	1	12.5
	FGM-06Y-20	1 1/4	16
	FGM-06Z-20	1 1/2	16
FG FCG -10	FGM-10Y-20	1 1/2, 2, 管フランジ取付形	37

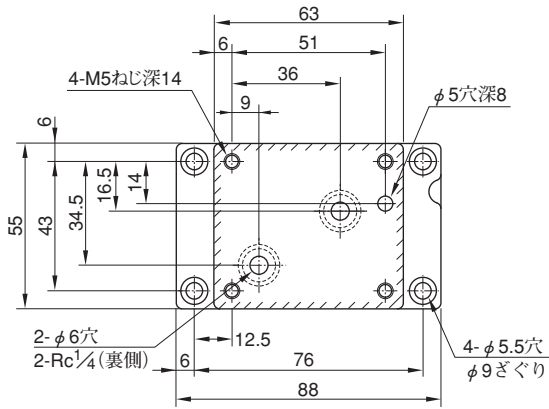
- サブプレートをご使用の場合は上記モデル番号にてご注文ください。
なお、サブプレートをご使用にならない場合は弁取付面を $\frac{1}{2}$ 程度に仕上げてください。
- FGM-10Y-20 (管フランジ取付形) をご注文の場合は、別途「F3形管フランジキット」をあわせてご注文ください。「F3形管フランジキット」の詳細については別途お問合せください。

■ 使用上の注意

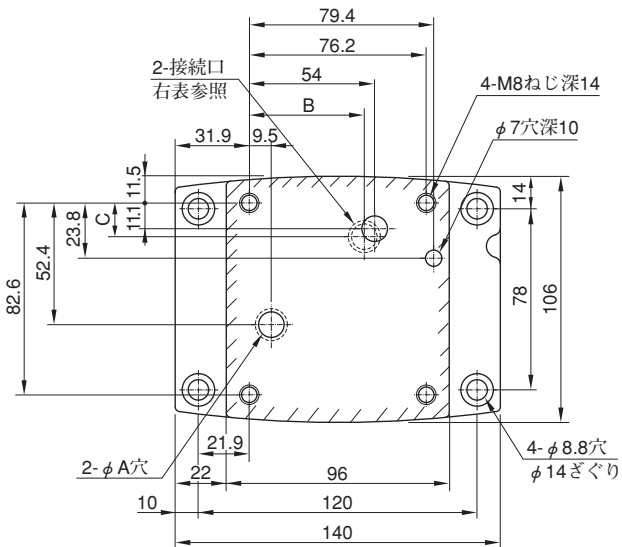
- 最小所要圧力差
良好な圧力補償が得られる、弁の制御流れ入口と出口の最小圧力差で、設定流量により異なります。(性能曲線参照)
- 流量調整
[F※G-01の場合]
ダイヤル固定用ボルトを緩め、ダイヤルを時計方向に回すと流量は増加し、反時計方向に回すと流量は減少します。
ダイヤルは絞り全閉から全開まで約4回転し、弁開度は回転指示計に表示されます。(開度—流量特性参照)
調整後は必ずダイヤル固定用ボルトを規定のトルクで締めてください。
[F※G-02、03、06、10の場合]
ハンドル固定ねじを緩め、ハンドルを時計方向に回すと流量は増加し、反時計方向に回すと流量は減少します。
なお、弁開度はハンドルの開度指示計に数字で表示され、ハンドル1回転で数字が100づつ増減します。(開度—流量特性参照)
調整後は必ずハンドル固定ねじを締めてください。
- 管路用フィルタ
2L/min以下の流量調整を行う場合は弁の入口側にろ過粒度10 μ m以下の管路用フィルタを必ず装着してください。



サブプレート:FGM-01X

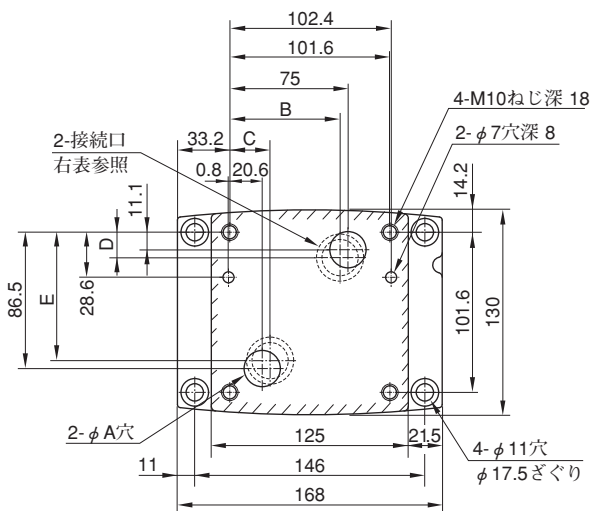


サブプレート:FGM-02, 02X, 02Y



サブプレート モデル番号	接続口径 Rc	A	B	C	D
FGM-02-20	1/4	11	54	11.1	25
FGM-02X-20	3/8	14	54	11.1	25
FGM-02Y-20	1/2	14	51	14	35

サブプレート:FGM-03, 03X, 03Y, 03Z

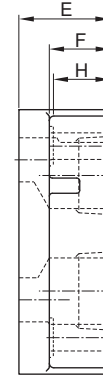
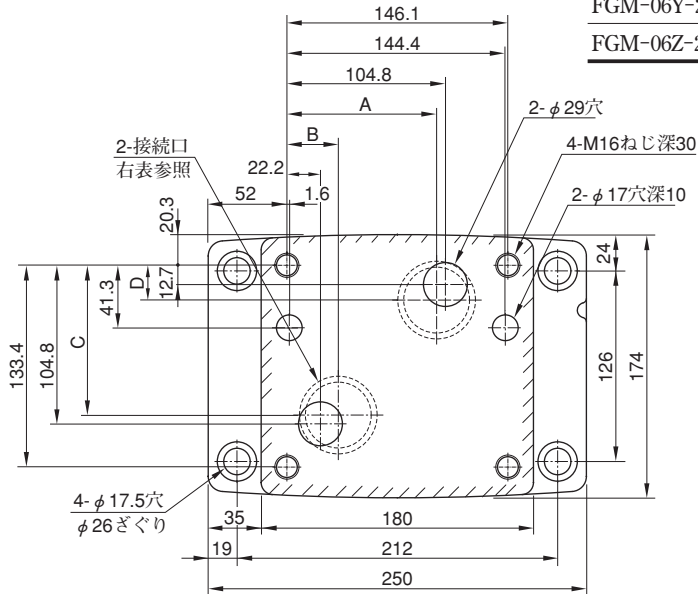


サブプレート モデル番号	接続口径 Rc	A	B	C	D	E	F
FGM-03-20	3/8	14	75	20.6	11.1	86.5	25
FGM-03X-20	1/2	17.5	75	20.6	11.1	86.5	25
FGM-03Y-20	3/4	23	70	25.6	16.1	81.5	40
FGM-03Z-20	1	23	70	25.6	16.1	81.5	40



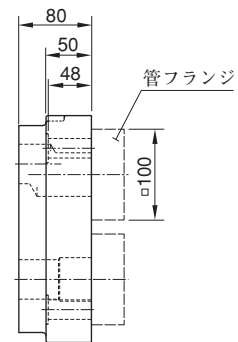
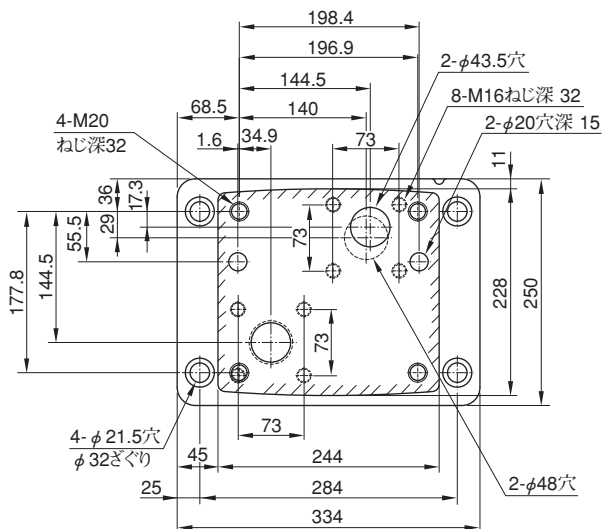
サブプレート:FGM-06X, 06Y, 06Z

サブプレート モデル番号	接続口径 Rc	A	B	C	D	E	F	H
FGM-06X-20	1	104.8	22.2	104.8	18	45	35	34
FGM-06Y-20	1 $\frac{1}{4}$	99	34	99	23	60	40	39
FGM-06Z-20	1 $\frac{1}{2}$	99	34	99	23	60	40	39

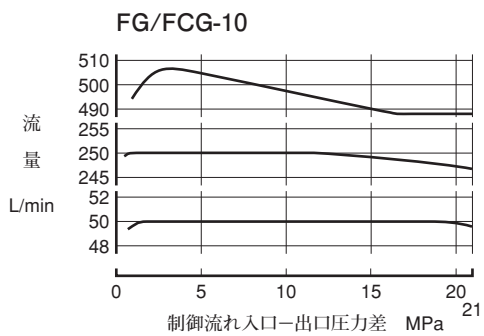
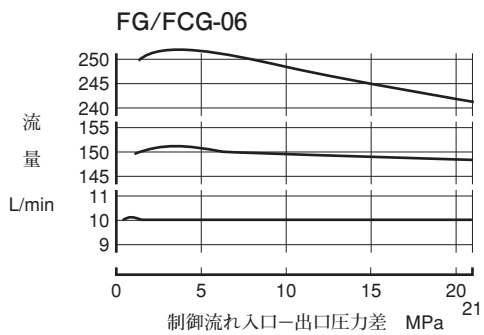
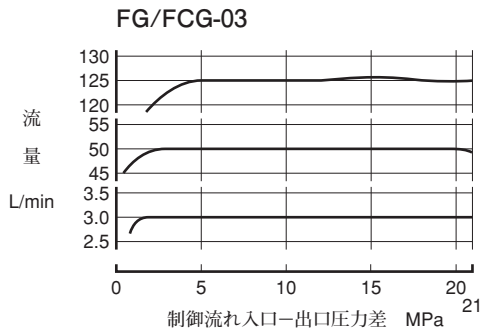
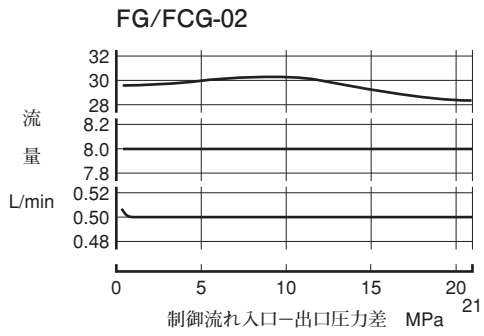
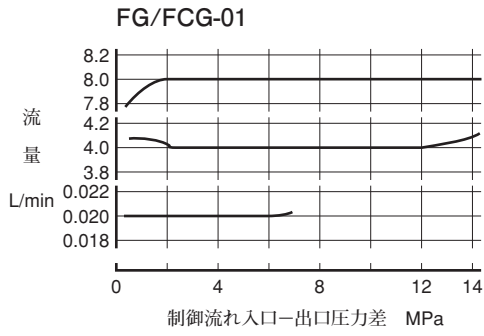


D 流量調整弁
チェック弁付流量調整弁

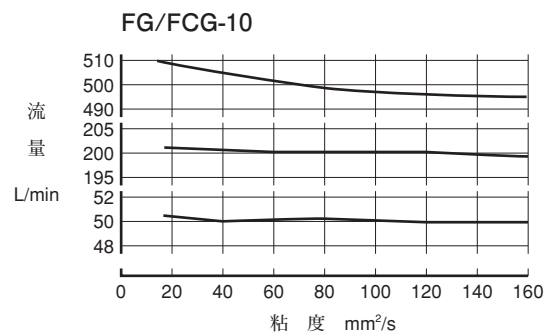
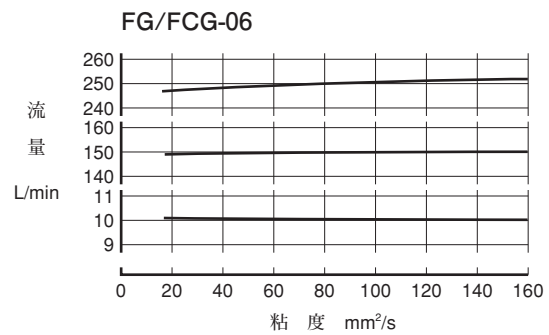
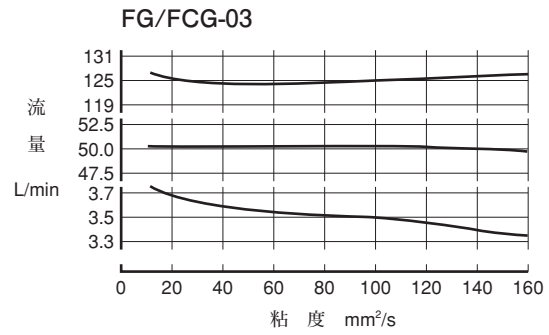
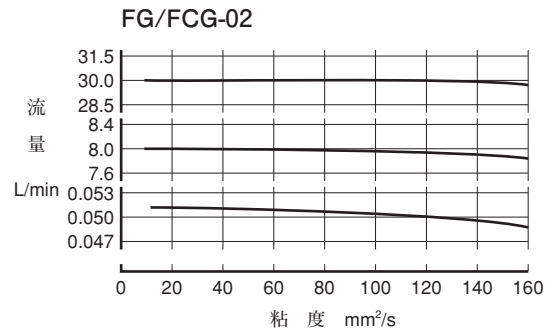
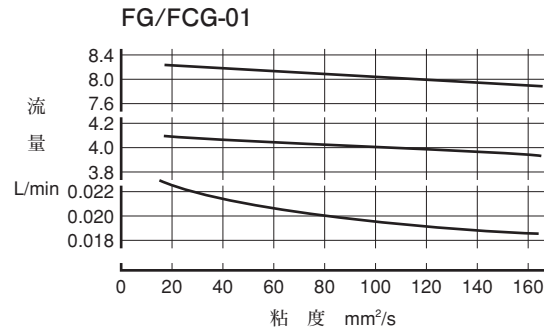
サブプレート:FGM-10Y



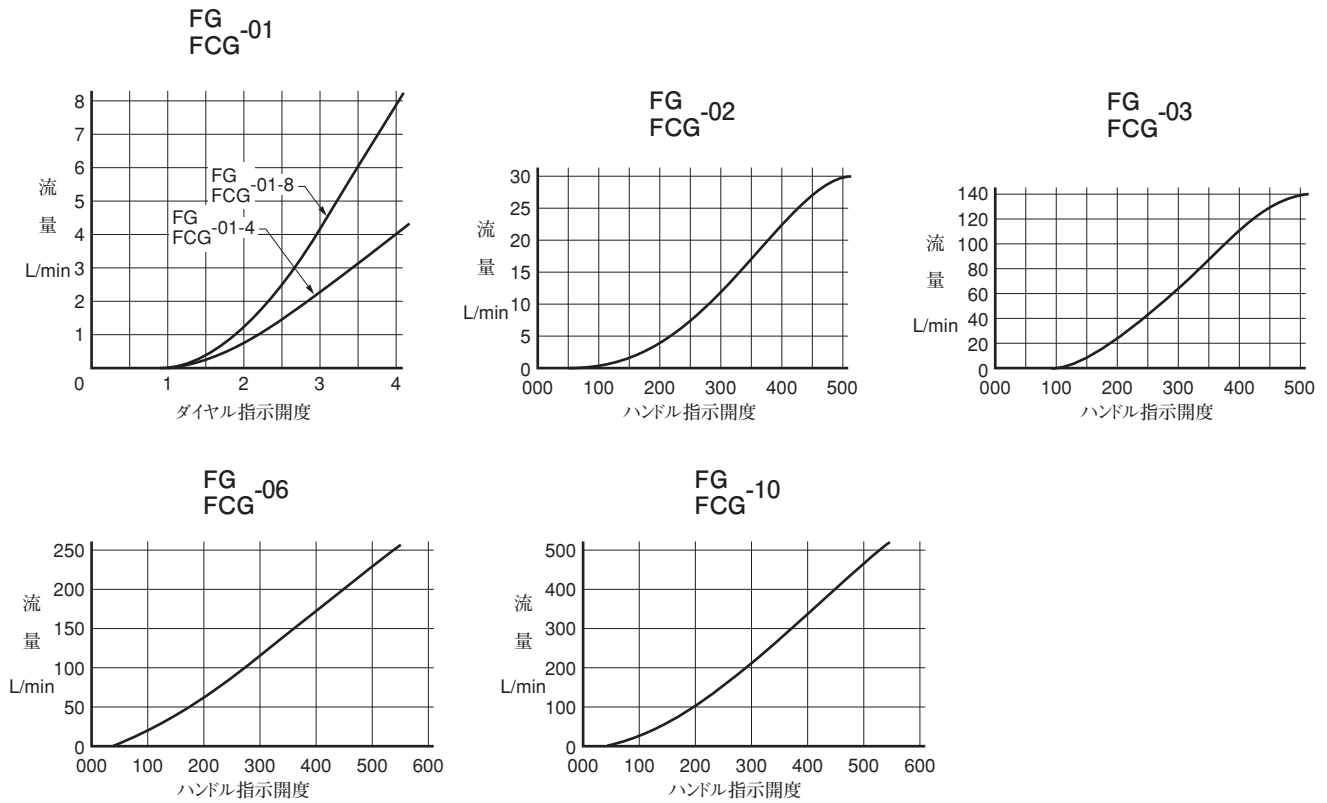
■ 圧力-流量特性



■ 粘度-流量特性

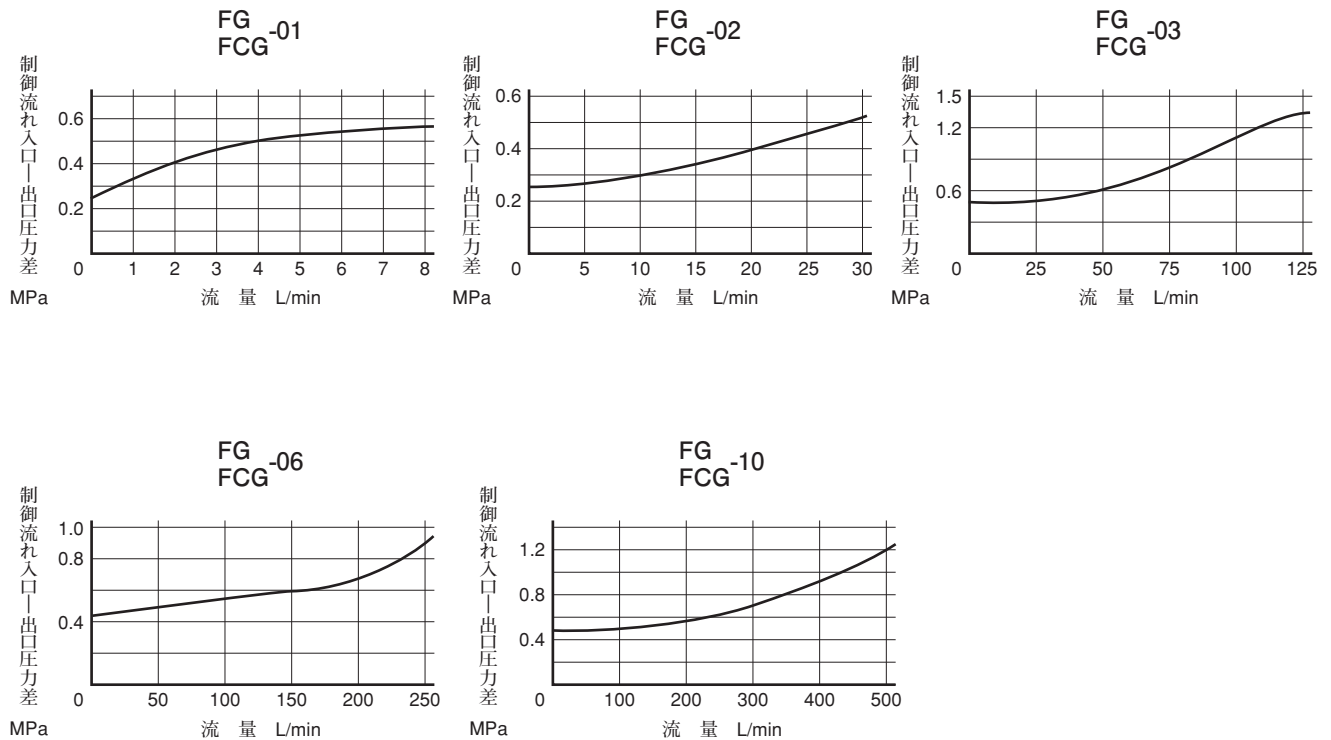


■ 開度-流量特性 (例)



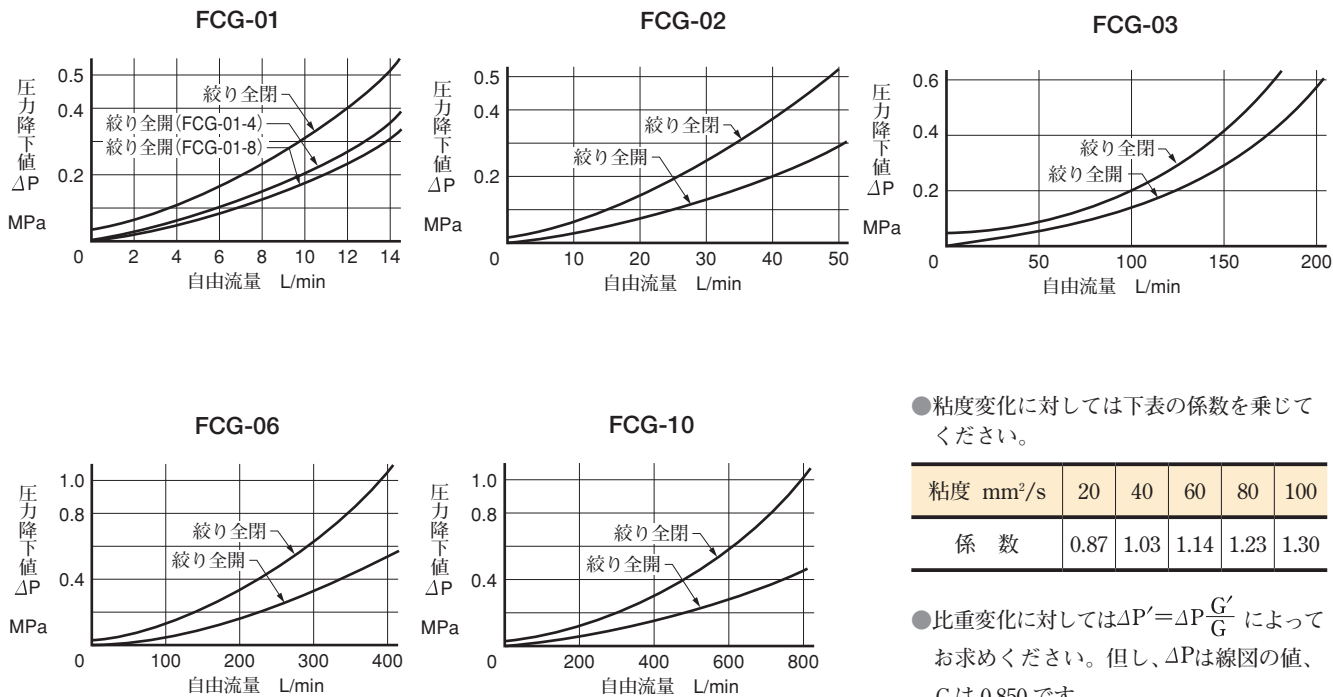
D
流量調整弁
チェック弁付流量調整弁

■ 最小所要圧力差特性



■ 自由流れ圧力降下特性 (チェック弁付の場合のみ)

使用油 粘度 35 mm²/s
比重 0.850



●粘度変化に対しては下表の係数を乗じてください。

粘度 mm ² /s	20	40	60	80	100
係数	0.87	1.03	1.14	1.23	1.30

●比重変化に対しては $\Delta P' = \Delta P \frac{G'}{G}$ によってお求めください。但し、 ΔP は線図の値、 G は0.850です。

■ シール一覧表

**FG
FCG -01**

X-X断面
(FG-01の場合)

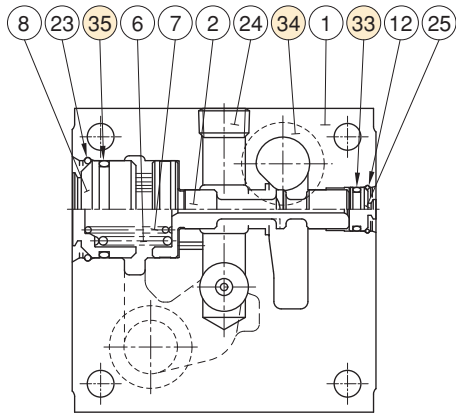
Y-Y断面
(FCG-01の場合)

Y-Y断面
(FCG-01の場合)

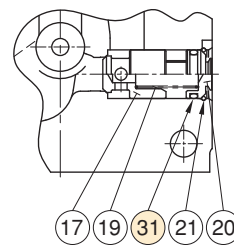
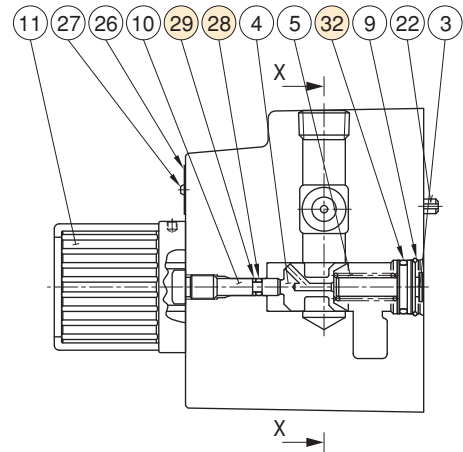
X-X断面
(FG-FCG-01-*Nの場合)

照号	部品名称	部品番号	個数
23	Oリング	OR NBR-70-1 P4-N	1
24	Oリング	OR NBR-90 P9-N	2
25	Oリング	OR NBR-90 P10-N	1
26	Oリング	OR NBR-90 P16-N	1
27	Oリング	OR NBR-90 P14-N	1
32	Oリング	OR NBR-70-1 P5-N	1
38	Oリング	OR NBR-90 P7-N	1

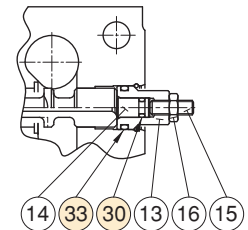
FG
FCG -02, 03



X-X断面
(FG-※の場合)



(FCG-※の場合)



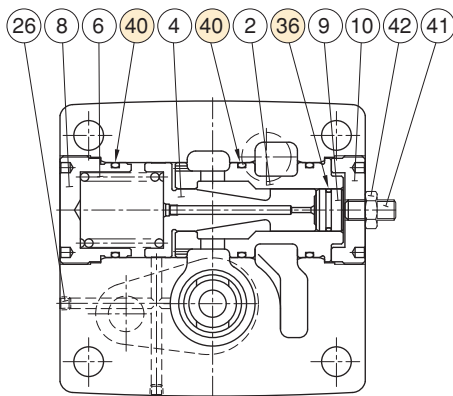
(FG
FCG -※-※-※-※の場合)

X-X断面

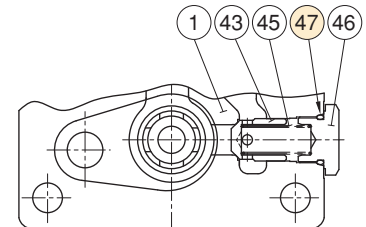
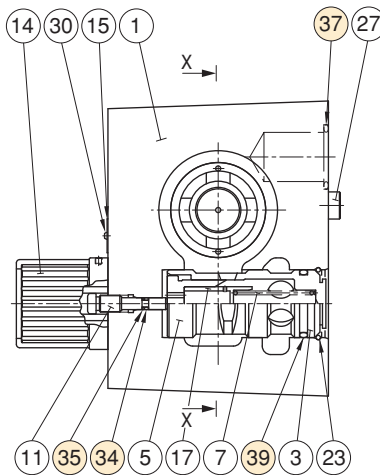
照号	部品名称	部品番号		個数
		FG FCG -02	FG FCG -03	
28	Oリング	OR NBR-70-1 P4-N	OR NBR-70-1 P4-N	1
29	バックアップリング	BR JIS B 2401-4-T2-P4	BR JIS B 2401-4-T2-P4	1
30	Oリング	OR NBR-90 P5-N	OR NBR-90 P5-N	1
31	Oリング	OR NBR-90 P10A-N	OR NBR-90 P16-N	1
32	Oリング	OR NBR-90 P12-N	OR NBR-90 P18-N	1
33	Oリング	OR NBR-90 P14-N	OR NBR-90 P14-N	1
34	Oリング	OR NBR-90 P18-N	OR NBR-90 P28-N	2
35	Oリング	OR NBR-90 G25-N	OR NBR-90 G35-N	1

D
流量調整弁
チェック弁付流量調整弁

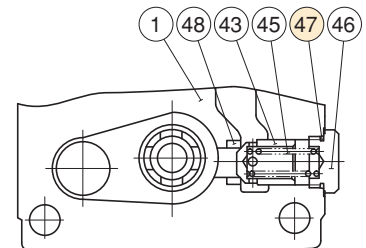
FG
FCG -06, 10



X-X断面
(FG-※の場合)



X-X断面
(FCG-06の場合)



X-X断面
(FCG-10の場合)

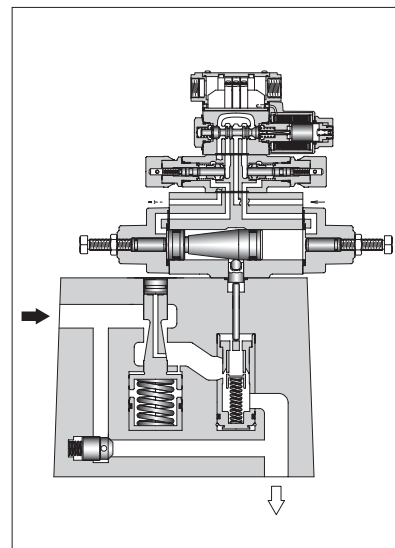
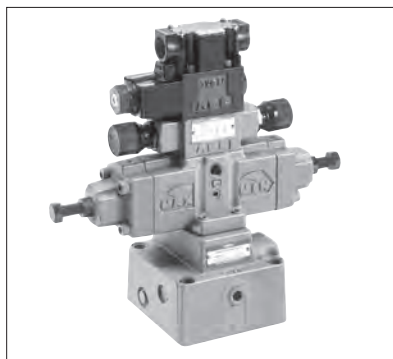
照号	部品名称	部品番号		個数
		FG FCG -06	FG FCG -10	
34	Oリング	OR NBR-70-1 P4-N	OR NBR-70-1 P4-N	1
35	バックアップリング	BR JIS B 2401-4-T2-P4	BR JIS B 2401-4-T2-P4	1
36	Oリング	OR NBR-90 P21-N	OR NBR-90 P34-N	1
37	Oリング	OR NBR-90 P32-N	OR NBR-90 P48-N	2
39	Oリング	OR NBR-90 P34-N	OR NBR-90 P50-N	1
40	Oリング	OR NBR-90 P50-N	OR NBR-90 P75-N	3
47	Oリング	AS568-020(NBR-90)	OR NBR-90 P32-N	1

パイロット操作流量調整弁・パイロット操作チェック弁付流量調整弁

Pilot Operated Flow Control Valves / Pilot Operated Flow Control and Check Valves

流量調整弁の流量調整ハンドルの機能を油圧シリンダで行い、アクチュエータの加速、減速をスムーズな流量特性により、ショックなく制御することができます。

また、圧力・温度補償形ですので、圧力（負荷）および温度（作動油粘度）の変化にかかわらず安定した流量制御が行えます。



仕様

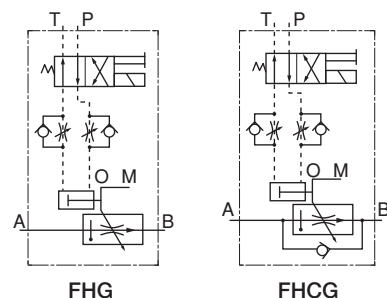
モデル番号	最大調整流量 L/min	最小調整流量 L/min	最高使用圧力 MPa	最 低 パイ ロ ッ ト 圧 MPa	質 量 kg
FH※G-02-30-※-13	30	0.05	21	1.5	13
FH※G-03-125-※-13	125	0.2			17
FH※G-06-250-※-13	250	2			32
FH※G-10-500-※-13	500	4			61

モデル番号の構成

FHC	G	-02	-30	-N	-0	-A100	-N	-13
シリーズ番号	管接続形式	大きさの呼び	最 大調整流量 L/min	圧力補償ピストン開度調整機構付 ^{★3}	パイロット弁の有無 ^{★1}	電磁切換弁のコイル信号 ^{★2}	電磁切換弁の電気結線形式	デザイン番号
FH: パイロット操作流量調整弁 FHC: パイロット操作チェック弁付流量調整弁	G: サブプレート取付形	02 03 06 10	30 125 250 500	N: 圧力補償ピストン開度調整機構付の場合のみ記入 (オプション)	0: パイロット弁なしの場合のみ記入。	交流: A100、A120 A200、A240 直流: D12、D24 D48 交流 (整流器内蔵): R100、R200	無記号: ターミナルボックス形 N: DINコネクタ形 N1: 通電表示ランプ付DINコネクタ形	13 13 13 13

- ★1. パイロット弁とは、電磁切換弁 (DSG-01) とスロットルチェックモジュラー弁 (MSW-01) をさします。なお、パイロット弁なしの場合、電磁切換弁のコイル記号および電気結線形式は記入する必要はありません。
- ★2. コイル記号は電磁切換弁・DSG-01と同じです。D-27ページをご参照ください。
- ★3. 圧力補償ピストン開度調整機構：アクチュエータ起動時のとび出し現象（ジャンピング現象）を小さくしたい場合に使用します。

油圧図記号



●パイロット操作流量調整弁・パイロット操作チェック弁付流量調整弁の詳細については別途お問合せください。

日本フルードパワー工業会規格
 SRT/SRF : JFPS 1012
 SRCT/SRCF : JFPS 1013

絞り弁・一方向絞り弁

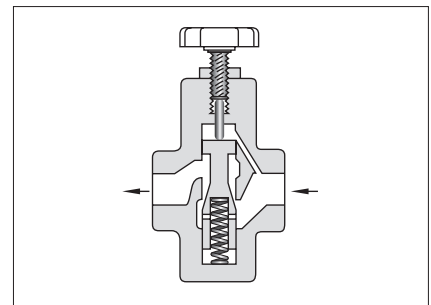
Restrictors / One Way Restrictors

作動圧力がほぼ一定しており、また作動圧力の変化に伴う流量の多少の変動が許される回路で、アクチュエータの流量制御に使用されます。バランスタイプですので高圧時でも容易に流量調整ができます。なお、チェック弁付のものは、制御流れと逆方向の自由流れが行えます。

仕様

	モデル番号		定格流量★ L/min	最高使用圧力 MPa	質量 kg
	絞り弁	一方向絞り弁			
ねじ接続形	SRT-03-50	SRCT-03-50	30	25	1.5
	SRT-06-50	SRCT-06-50	85		3.8
	SRT-10-50	SRCT-10-50	230		9.1
サブプレート取付形	SRG-03-50	SRCG-03-50	30	25	2.5
	SRG-06-50	SRCG-06-50	85		3.9
	SRG-10-50	SRCG-10-50	230		7.5

★定格流量とは、使用油の比重0.85、粘度 20 mm²/sのときの弁全開時における入口・出口間の圧力降下が最高0.3 MPaとなる概略の流量です。



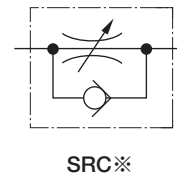
D

絞り弁
一方向絞り弁

下記のフランジ接続形も製作しております。
 詳細については別途資料をご請求ください。

モデル番号	定格流量 L/min	最高使用圧力 MPa
SRF SRCF -10-50	230	25
SRF SRCF -16-50	500	

油圧図記号



モデル番号の構成

SR	T	-03	-50
シリーズ番号	管接続形式	大きさの呼び	デザイン番号
SR : 絞り弁	T : ねじ接続形	03	50
		06	50
		10	50
SRC : 一方向絞り弁	G : サブプレート取付形	03	50
		06	50
		10	50

サブプレート

弁モデル番号	サブプレートモデル番号	接続口径 Rc	質量 kg
SRG SRCG -03	CRGM-03-50	3/8	1.6
	CRGM-03X-50	1/2	1.6
SRG SRCG -06	CRGM-06-50	3/4	2.4
	CRGM-06X-50	1	3.0
SRG SRCG -10	CRGM-10-50	1 1/4	4.8
	CRGM-10X-50	1 1/2	5.7

- サブプレートをご使用の場合は左記モデル番号にてご注文ください。
 なお、サブプレートをご使用にならない場合は弁取付面を $\frac{1}{8}$ 程度に仕上げてください。
- サブプレートは、ライトアングル形チェック弁用を共用しております。寸法図はD-26ページをご参照ください。

■ 付属品

● 取付ボルト

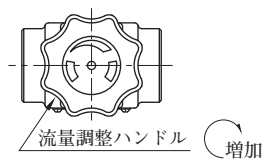
モデル番号	六角穴付ボルト	個数
SRG SRCG -03	M10×45L	4
SRG SRCG -06	M10×50L	4
SRG SRCG -10	M10×55L	6

■ 使用上の注意

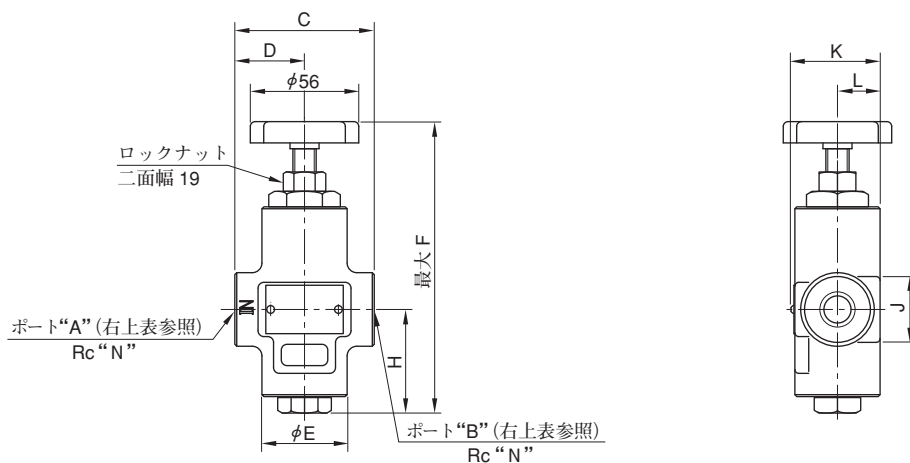
● 流量調整

ロックナットを緩め流量調整ハンドルを時計方向に回すと流量は増加します。調整後はロックナットを必ず締めてください。

**SRT
SRCT -03, 06, 10**

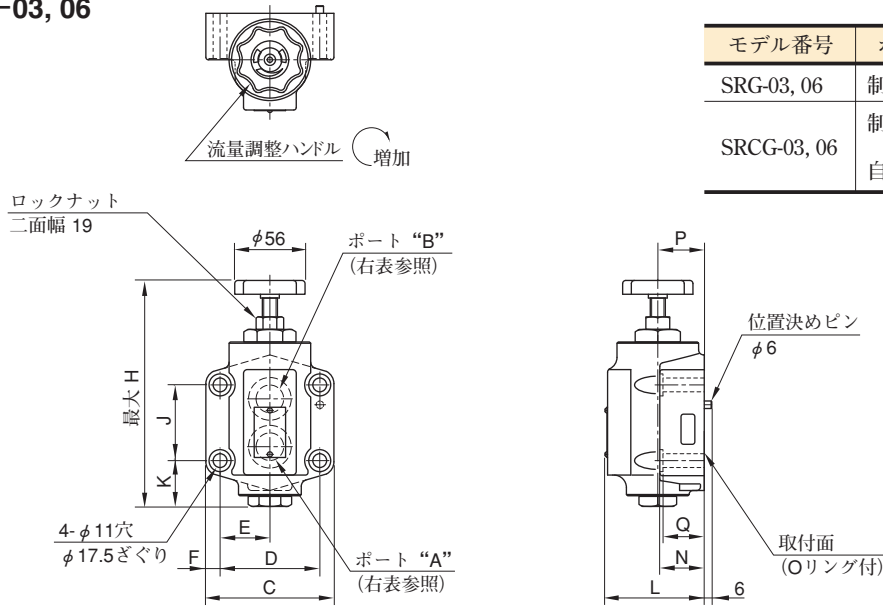


モデル番号	ポート "A"	ポート "B"
SRT-※	制御流れ入口	制御流れ出口
SRCT-※	制御流れ入口 または 自由流れ出口	制御流れ出口 または 自由流れ入口



モデル番号	C	D	E	F	H	J	K	L	N
SRT SRCT -03	72	36	44	150.5	53.5	φ 38	46	22	3/8
SRT SRCT -06	100	50	58	180	66.5	□ 62	64	31	3/4
SRT SRCT -10	138	69	80	227	86	□ 80	82	40	1 1/4

SRG
SRCG -03, 06



モデル番号	ポート“A”	ポート“B”
SRG-03, 06	制御流れ入口	制御流れ出口
SRCG-03, 06	制御流れ入口 または 自由流れ出口	制御流れ出口 または 自由流れ入口

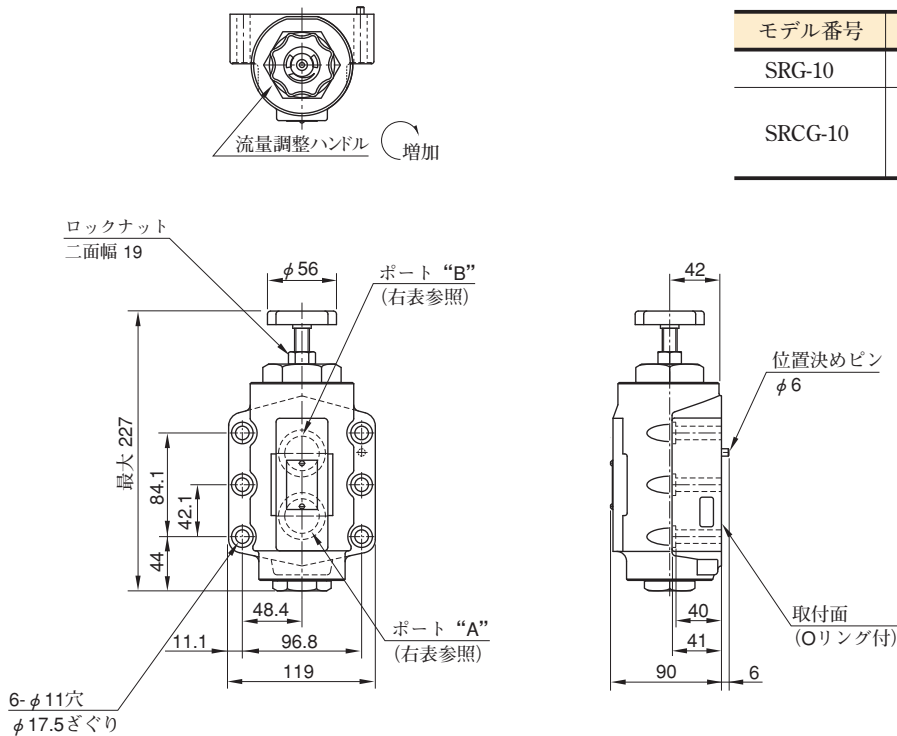
モデル番号	C	D	E	F	H	J	K	L	N	P	Q	取付面は下記ISOに準拠
SRG SRCG -03	90	66.7	33.3	11.7	150.5	42.9	32	64	31	31	30	ISO 5781-06-07-0-00
SRG SRCG -06	102	79.4	39.7	11.3	180	60.3	36.5	79	36	37	35	ISO 5781-08-10-0-00

(注) 弁取付面寸法はD-26ページをご参照ください。

D
絞り弁
一方方向絞り弁

SRG
SRCG -10

取付面:ISO 5781-10-13-0-00に準拠



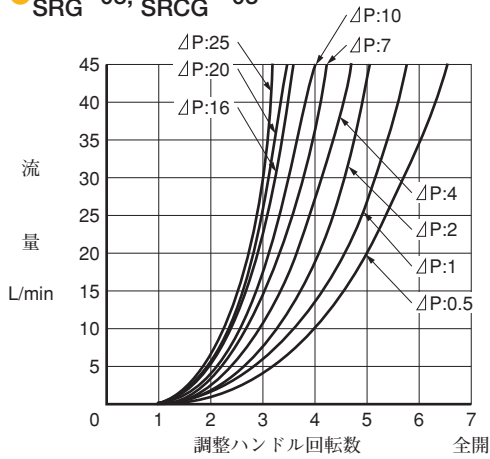
モデル番号	ポート“A”	ポート“B”
SRG-10	制御流れ入口	制御流れ出口
SRCG-10	制御流れ入口 または 自由流れ出口	制御流れ出口 または 自由流れ入口

(注) 弁取付面寸法はD-26ページをご参照ください。

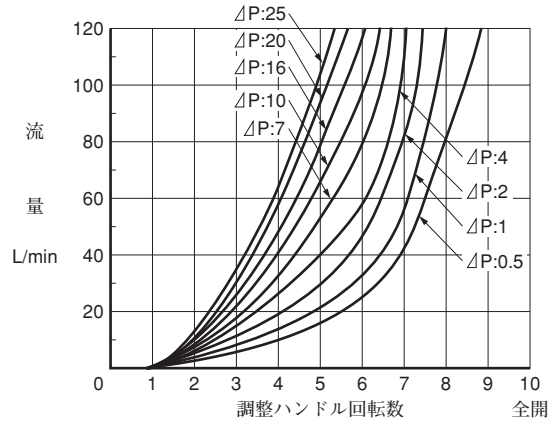
■ 開度－流量特性

使用油粘度：30 mm²/s [ΔP: 制御流れ入口ー出口圧力差 (MPa)]

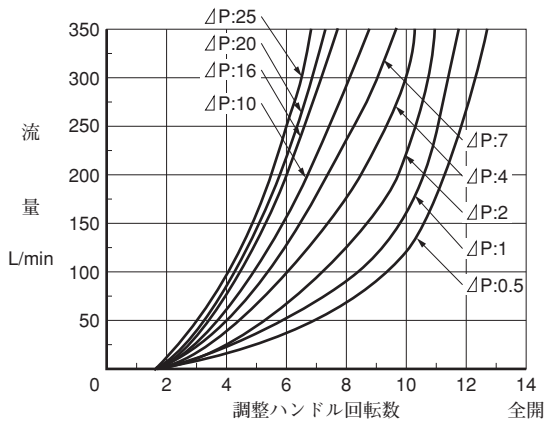
● SRT -03, SRCT -03
SRG -03, SRCG -03



● SRT -06, SRCT -06
SRG -06, SRCG -06



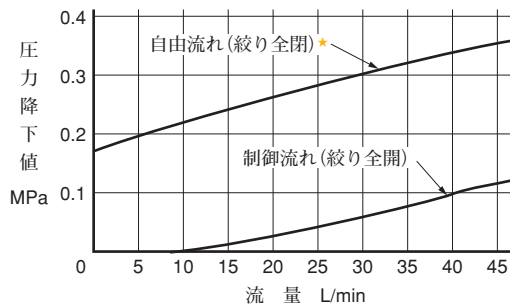
● SRT -10, SRCT -10
SRG -10, SRCG -10



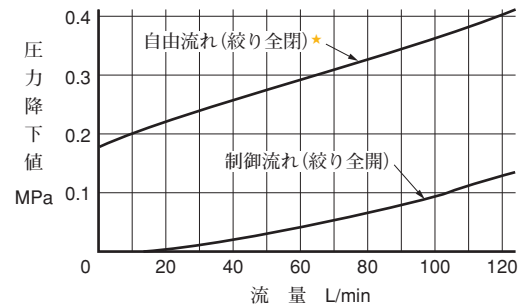
■ 圧力降下特性

使用油粘度：30 mm²/s

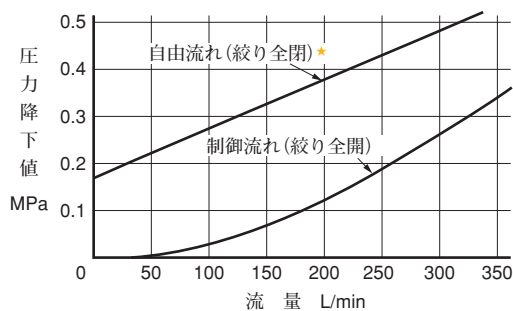
● SRT -03, SRCT -03
SRG -03, SRCG -03



● SRT -06, SRCT -06
SRG -06, SRCG -06



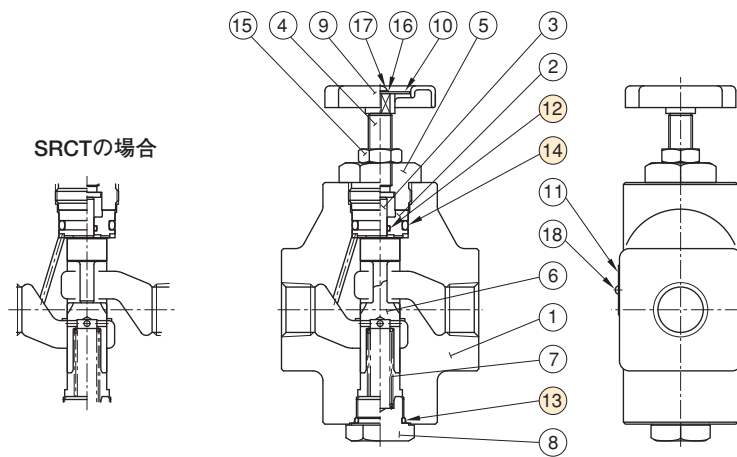
● SRT -10, SRCT -10
SRG -10, SRCG -10



★自由流れ (絞り全閉) 圧力降下特性は一方方向絞り弁 (SRC※) の場合にみに適用します。

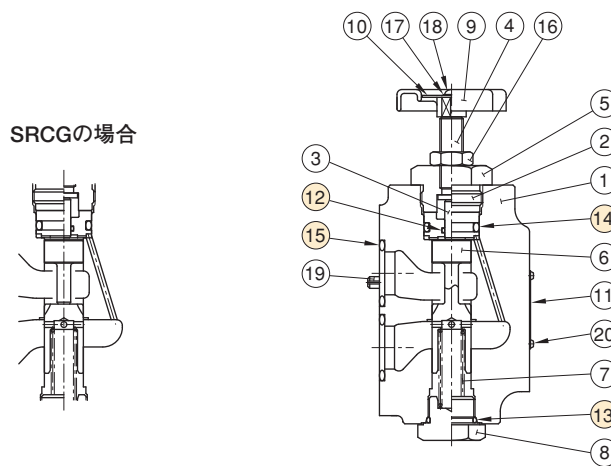
シール一覧表

SRT
SRCT -03, 06, 10



照号	部品名称	部品番号			個数
		SRT SRCT -03	SRT SRCT -06	SRT SRCT -10	
12	Oリング	OR NBR-90 P7-N	OR NBR-90 P7-N	OR NBR-90 P7-N	1
13	Oリング	OR NBR-90 P15-N	OR NBR-90 P21-N	OR NBR-90 P29-N	1
14	Oリング	OR NBR-90 P20-N	OR NBR-90 P22.4-N	OR NBR-90 P36-N	1

SRG
SRCG -03, 06, 10



照号	部品名称	部品番号			個数
		SRG SRCG -03	SRG SRCG -06	SRG SRCG -10	
12	Oリング	OR NBR-90 P7-N	OR NBR-90 P7-N	OR NBR-90 P7-N	1
13	Oリング	OR NBR-90 P15-N	OR NBR-90 P21-N	OR NBR-90 P29-N	1
14	Oリング	OR NBR-90 P20-N	OR NBR-90 P22.4-N	OR NBR-90 P36-N	1
15	Oリング	OR NBR-90 P18-N	OR NBR-90 P28-N	OR NBR-90 P32-N	2

絞り弁モジュール・チェック弁付絞り弁モジュール

Throttle Module / Throttle and Check Module

この弁は電磁パイロット切換弁やパイロット操作切換弁のパイロットチョーク弁として使われます。

仕様

モデル番号	呼び流量 L/min	最高使用圧力 MPa	質量 kg
TC1G-01-40	30	25	0.6
TC2G-01-40			0.65
TC1G-03-※-40	80		1.6
TC2G-03-※-40			1.8

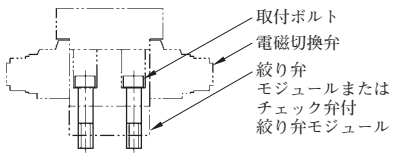
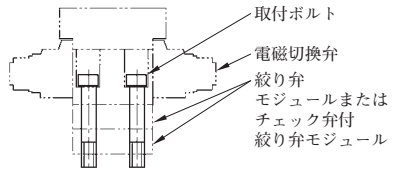
モデル番号の構成

TC1	G	-03	-C	-40
シリーズ番号	管接続形式	大きさの呼び	下記の形式のみ記入	デザイン番号
TC1：絞り弁モジュール TC2：チェック弁付絞り弁モジュール	G：ガスケット取付形	01	—	40
TC1：絞り弁モジュール TC2：チェック弁付絞り弁モジュール		03	無記号：標準 C：逆流防止用チェック弁付 無記号：標準（メータアウト用） A：メータイン用	40

取付ボルト

取付ボルトご入用の際は、下表により選定の上、ご注文ください。

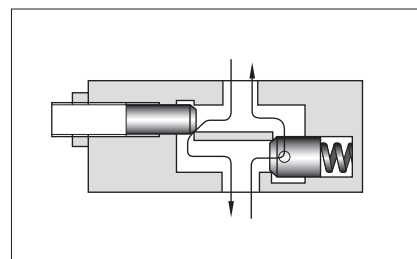
なお、当社の取付ボルトを使用しない場合には、強度区分が8.8以上のボルト（JIS B 1176）に相当するものをご使用ください。

電磁切換弁—モジュール組合せ	六角穴付ボルト	
	TC※G-01	TC※G-03
 <p>取付ボルト 電磁切換弁 絞り弁モジュールまたは チェック弁付絞り弁モジュール</p>	M5×70L (4個)	M6×70L (4個)
 <p>取付ボルト 電磁切換弁 絞り弁モジュールまたは チェック弁付絞り弁モジュール</p>	M5×95L (4個)	M6×100L (4個)




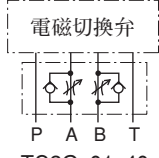
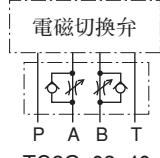

使用上の注意

● 流量調整

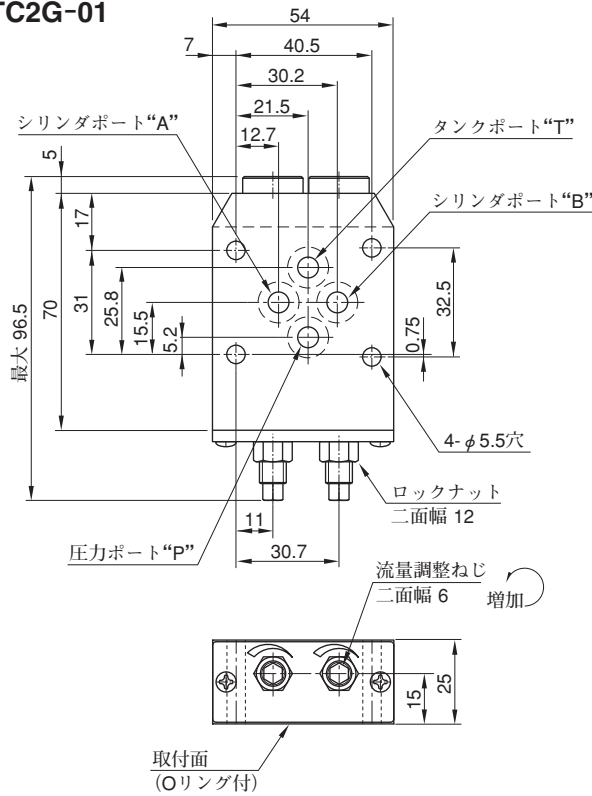
ロックナットを緩め、流量調整ねじを反時計方向に回すと流量は増加します。調整後はロックナットを必ず締めてください。



油圧図記号

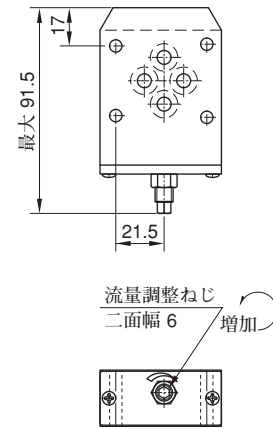
大きさの呼び01	大きさの呼び03
 P A B T TC1G-01-40	 P A B T TC1G-03-40
—	 P A B T TC1G-03-C-40
 P A B T TC2G-01-40	 P A B T TC2G-03-40
—	 P A B T TC2G-03-A-40

TC2G-01



取付面:ISO 4401-03-02-0-05に準拠

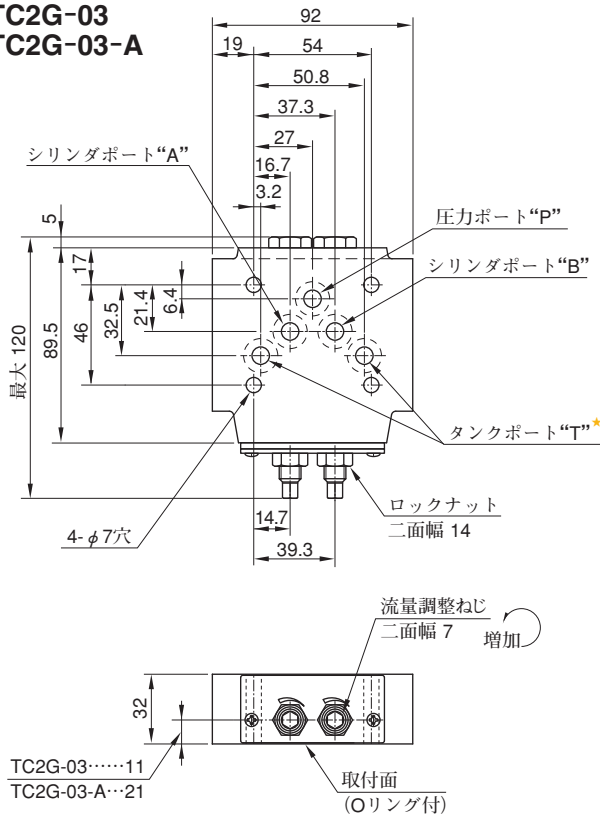
TC1G-01



その他の寸法はTC2G-01
をご参照ください。

D 絞り弁モジュール
チェック弁付絞り弁モジュール

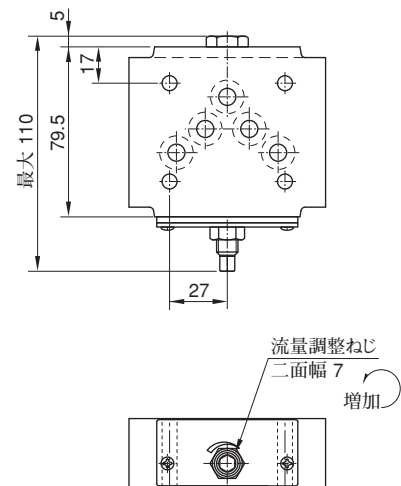
TC2G-03
TC2G-03-A



★タンクポート“T”2箇所のうち標準サブプレートでは左側
を用いていますが、いずれを用いても差支えありません。

取付面:ISO 4401-05-04-0-05に準拠

TC1G-03
TC1G-03-C

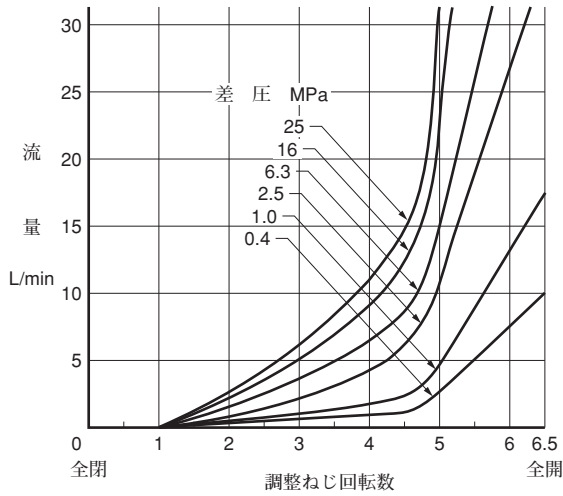


その他の寸法はTC2G-03
をご参照ください。

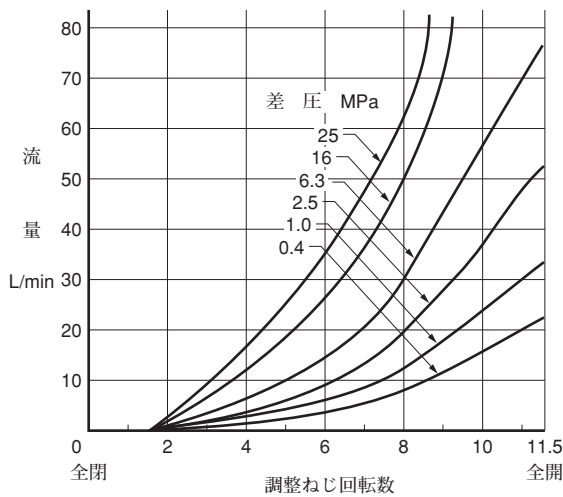
開度—流量特性

粘度 35 mm²/s

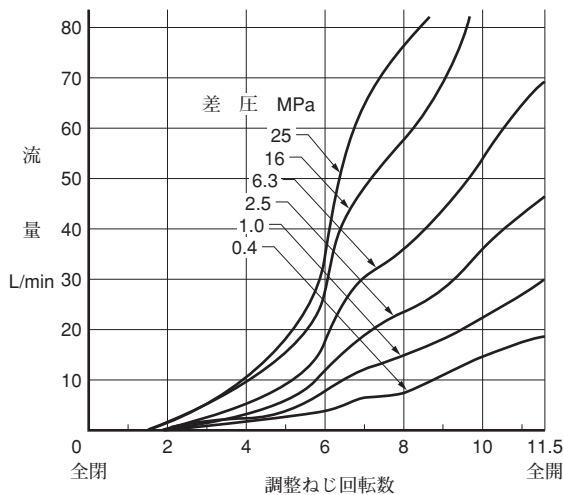
TC1G-01
TC2G-01



TC1G-03
TC2G-03



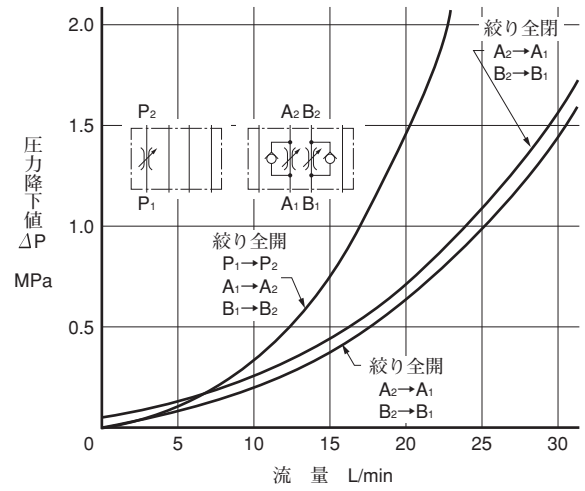
TC1G-03-C



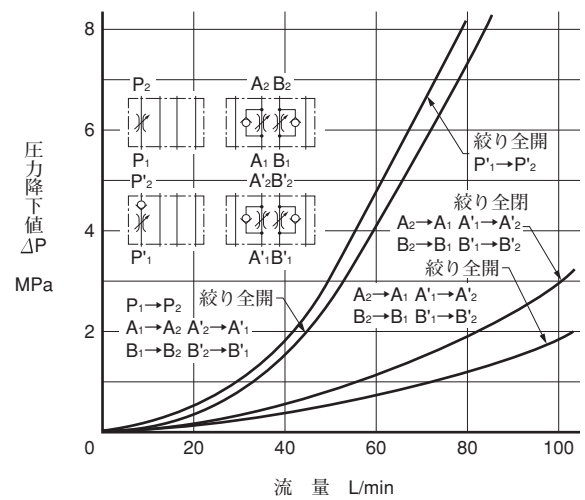
圧力降下特性

粘度 35 mm²/s

TC1G-01
TC2G-01



TC1G-03-※
TC2G-03-※



●粘度変化に対しては下表の係数を乗じてください。

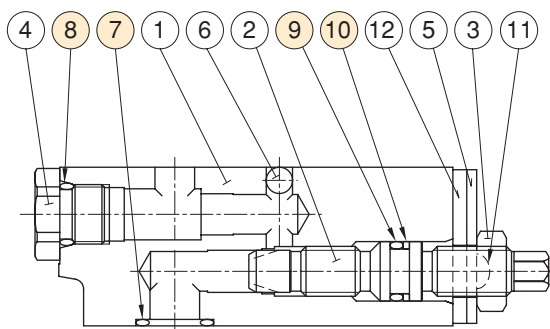
粘度 mm ² /s	15	20	30	40	50	60	70	80	90	100
係 数	0.81	0.87	0.96	1.03	1.09	1.14	1.19	1.23	1.27	1.30

●比重変化に対しては $\Delta P' = \Delta P \frac{G'}{G}$ によってお求めください。
但し、 ΔP は線図の値、 G は0.850です。

■ シール一覧表

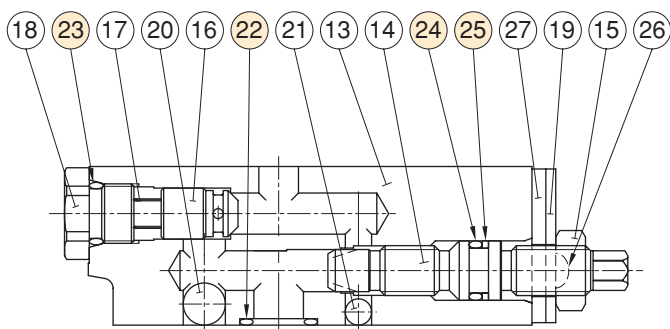
D 絞り弁モジュール
チェック弁付絞り弁モジュール

TC1G-01, 03



照号	部品名称	部 品 番 号		個 数	
		TC1G-01	TC1G-03	TC1G-01	TC1G-03
7	オ リ ン グ	OR NBR-90 P9-N	AS 568-014 (NBR-90)	4	5
8	オ リ ン グ	—	OR NBR-90 P10-N	—	1
9	オ リ ン グ	OR NBR-70-1 P7-N	OR NBR-70-1 P9-N	1	1
10	バックアップリング	BR JIS B 2401-4-T2-P7	BR JIS B 2401-4-T2-P9	1	1

TC2G-01, 03

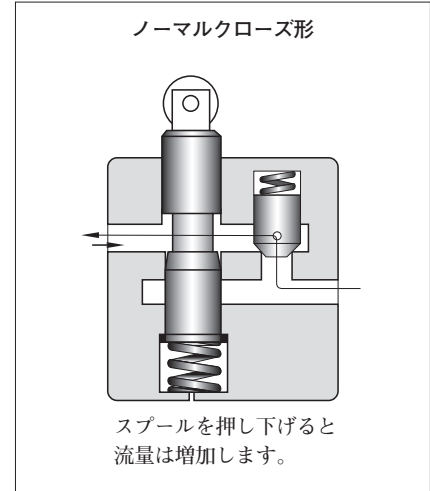
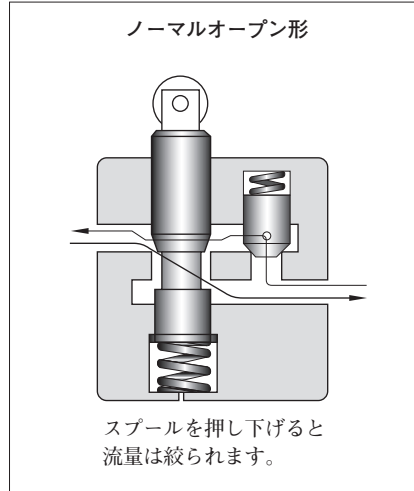


照号	部品名称	部 品 番 号		個 数	
		TC2G-01	TC2G-03	TC2G-01	TC2G-03
22	オ リ ン グ	OR NBR-90 P9-N	AS 568-014 (NBR-90)	4	5
23	オ リ ン グ	OR NBR-90 P10-N	OR NBR-90 P10-N	2	2
24	オ リ ン グ	OR NBR-70-1 P7-N	OR NBR-70-1 P9-N	2	2
25	バックアップリング	BR JIS B 2401-4-T2-P7	BR JIS B 2401-4-T2-P9	2	2

デセレーション弁・チェック弁付デセレーション弁

Deceleration Valves / Deceleration and Check Valves

カム操作により簡単に流量の増減および弁内通路の開閉が行えます。
 工作機械のテーブル送りなどの際に必要な加減速・停止をアクチュエータに行わせたい場合に使用されます。
 チェック弁付のものは制御流れと逆方向の自由流れがカムの位置に関係なく行えます。



仕様

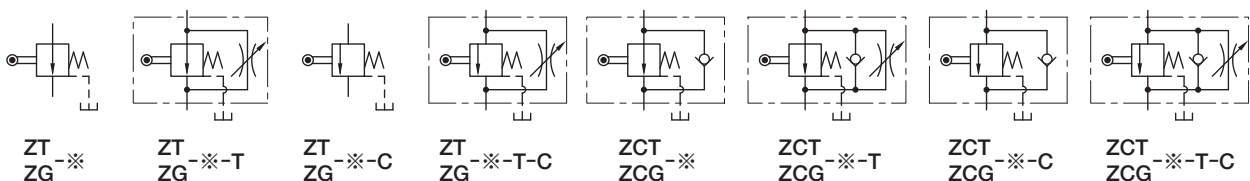
モデル番号		最大流量 L/min	最高使用圧力 MPa	質量 kg	
ねじ接続形	サブプレート取付形			Z※T形	Z※G形
Z※T-03-※-※-22	Z※G-03-※-※-22	30	21	4.3	4.3
Z※T-06-※-※-22	Z※G-06-※-※-22	80		8.7	8.7
Z※T-10-※-※-22	Z※G-10-※-※-22	200		17	17

モデル番号の構成

ZC	T	-03	-T	-C	-22	
シリーズ番号	管接続形式	大きさの呼び	バイパス用絞り弁付★	スプール形式	デザイン番号	
Z: デセレーション弁	T: ねじ接続形	03	T: バイパス用絞り弁付の場合のみ記入 (オプション)	無記号: ノーマルオープン形	22	
		06			22	
		10			22	
ZC: チェック弁付 デセレーション弁	G: サブプレート 取付形	03			C: ノーマルクローズ形	22
		06				22
		10				22

★バイパス用絞り弁は、スプールにより通路が遮断されている場合でもポート間に調整流量を流し、アクチュエータの微速送りを可能とします。

油圧図記号



●デセレーション弁・チェック弁付デセレーション弁の詳細については別途お問合せください。

フィードコントロール弁

Feed Control Valves

本弁はチェック弁付流量調整弁とデセレーション弁をコンパクトにまとめたもので、主に工作機械に使用され、早送りから切削送りへの切換えはカムにより行い、かつ切削送り速度は任意に調整できます。

圧力・温度補償形ですので、圧力（負荷）および温度（作動油粘度）の変化にかわりなく設定された流量は一定です。

したがって精密な速度制御ができます。また、大きさの呼び“04”はデジタル目盛付ですので流量再現操作が容易です。

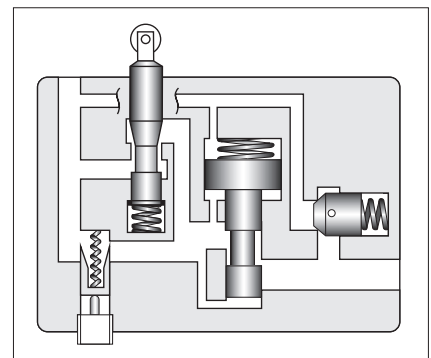
なお、戻りはカムの位置に関係なく早戻りさせることができます。

仕様

モデル番号	最大流量 L/min	流量調整範囲 L/min		自由流量 L/min	最高 使用圧力 MPa	質量 kg
		第一段送り	第二段送り			
UCF1G-01-4-A-※-11	16(12)	0.03~4 ★2 (0.05~4)	—	20	14	1.6
UCF1G-01-4-B-※-11	12(8)					
UCF1G-01-4-C-※-11	8(4)					
UCF1G-01-8-A-※-11	20(12)	0.03~8 ★2 (0.05~8)	—	40		
UCF1G-01-8-B-※-11	16(8)					
UCF1G-01-8-C-※-11	12(4)					
UCF1G-03-4-※-10	40(40)	0.05~4	—	40	2.6	
UCF1G-03-8-※-10		0.05~8	—			
UCF2G-03-4-※-10	40(40)	0.1~4	0.05~4	40	2.7	
UCF2G-03-8-※-10		0.1~8	0.05~4			
UCF1G-04-30-30	80(40)	0.1~22	—	80	6.5	
UCF2G-04-30-30		0.1~22	0.1~17			9.2

★1. 最大流量はデセレーション弁および流量調整弁をともに全開にした場合の値です。なお、()内はデセレーション弁を全開、流量調整弁を全閉にした場合の最大流量です。

★2. ()内は7 MPa以上で使用する場合の数値です。



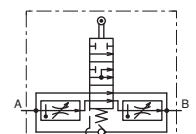
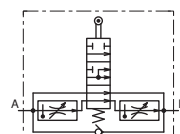
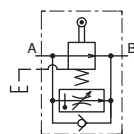
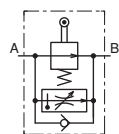
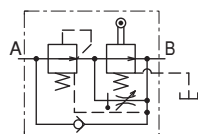
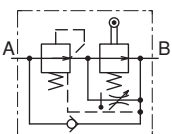
D

フィードコントロール弁

モデル番号の構成

UCF1	G	-01	-4	-A	-E	-11
シリーズ番号	取付形式	大きさの呼び	調整流量の呼び L/min	デセレーション弁最大流量 L/min	ドレン方式	デザイン番号
UCF1 : 一段制御形	G : ガスケット 取付形	01	4・8	A : 12, B : 8, C : 4	無記号 : 内部ドレン形, E : 外部ドレン形	11
		03	4・8	—		10
04		30	—	無記号 : 外部ドレン形	30	
UCF2 : 二段制御形		03	4・8	—	無記号 : 内部ドレン形, E : 外部ドレン形	10
		04	30	—	無記号 : 外部ドレン形	30

油圧図記号



UCF1G-01-※-※-11

UCF1G-01-※-※-11-E-11

UCF1G-03-※-10

UCF1G-03-※-10-E-10
UCF1G-04-30-30

UCF2G-03-※-10

UCF2G-03-※-10-E-10
UCF2G-04-30-30

●フィードコントロール弁の詳細については別途お問合せください。

ニードル弁

Needle Valves

圧力計管路または小流量の管路の止め弁として使用されるほか、パイロット管路などの流量を規制する絞り弁としても使用することができます。

仕様

モデル番号		最大流量 L/min	最高使用圧力 MPa	質量 kg
インライン形	アングル形			
GCT-02-34	GCTR-02-34	★	35	0.34

★許容される圧力降下値により異なりますので“開度－流量特性”、“弁全開時圧力降下特性”をご参照ください。

モデル番号の構成

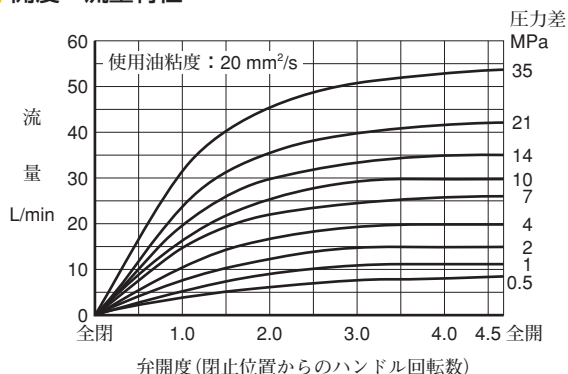
GCT	-02	-34
シリーズ番号	大きさの呼び	デザイン番号
GCT：インライン形ニードル弁、 ねじ接続形 GCTR：アングル形ニードル弁、 ねじ接続形	02	34



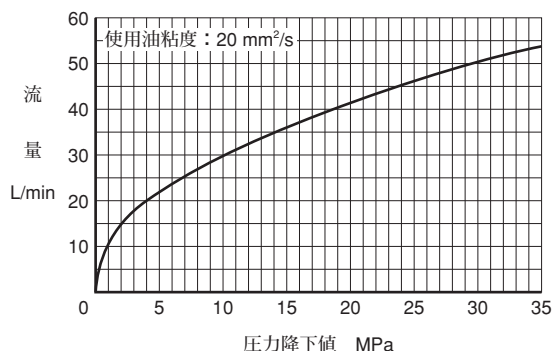
油圧図記号



開度－流量特性



弁全開時圧力降下特性

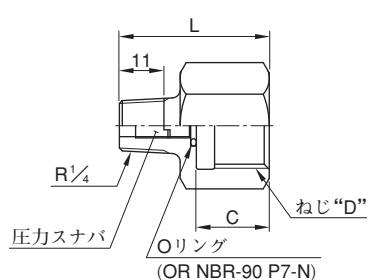


アダプタ

このアダプタは、ニードル弁に直接圧力計を取付ける場合に使用されます。アダプタには圧力計保護のため、有害な圧力波を減衰させる圧力スナバが組込まれています。アダプタはニードル弁には付属されていないので、ご使用の場合には下記のモデルにより別途ご注文ください。

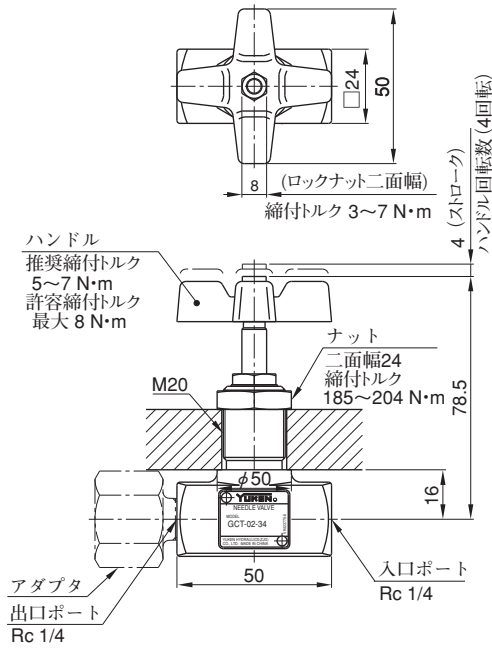
アダプタ形式	圧力計取付部ねじサイズ“D”	B	C	L	質量 kg
AG-02S	G $\frac{1}{4}$	24	14	32	0.075
AG-03S	G $\frac{3}{8}$	24	16	35	0.075
AG-04S	G $\frac{1}{2}$	27	18	37	0.08

AG-02S, 03S, 04S

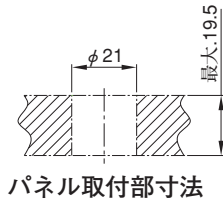
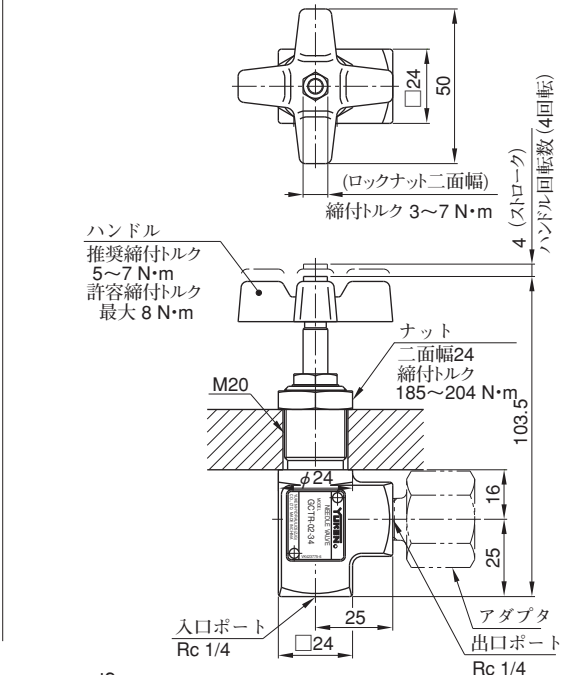


注) 寸法は上表をご参照ください。

GCT-02



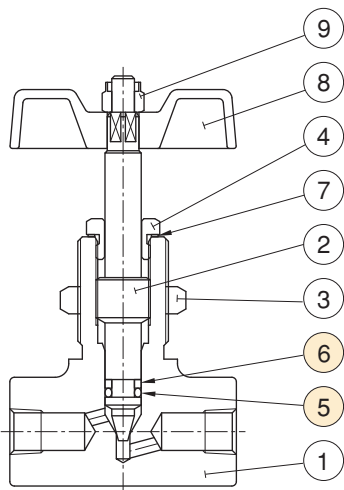
GCTR-02



パネル取付部寸法

シール一覧表

GCT
GCTR -02



照号	部品名称	部品番号	個数
5	Oリング	OR NBR-70-1 P5-N	1
6	バックアップリング	BR JIS B 2401-4-T2-P5	1

取付方法

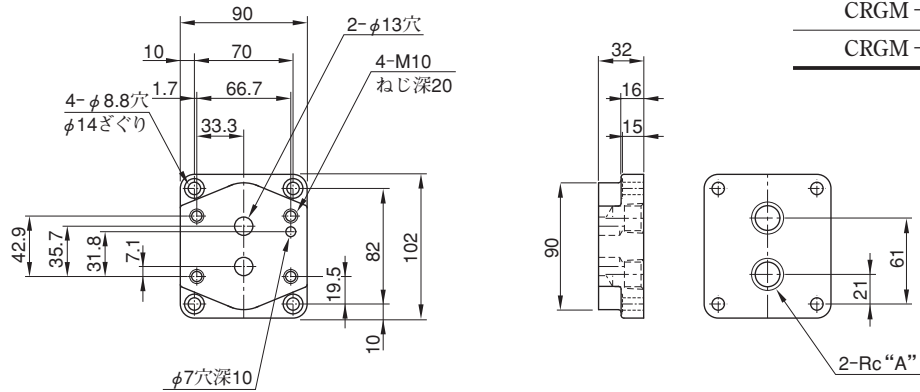
パネルへの取付は下記の手順で行ってください。なお、文中の○数字は左図をご参照ください。

1. ハンドル固定用ナット⑨をはずし、ハンドル⑧を取外す。
2. ナット③を取外す。
3. ニードル弁本体をパネルの取付穴に挿入する。
4. ナット③をねじ込み、パネルにニードル弁本体を固定する。
5. ハンドル⑧を組付け、ナット⑨で固定する。

旧製品との互換性について

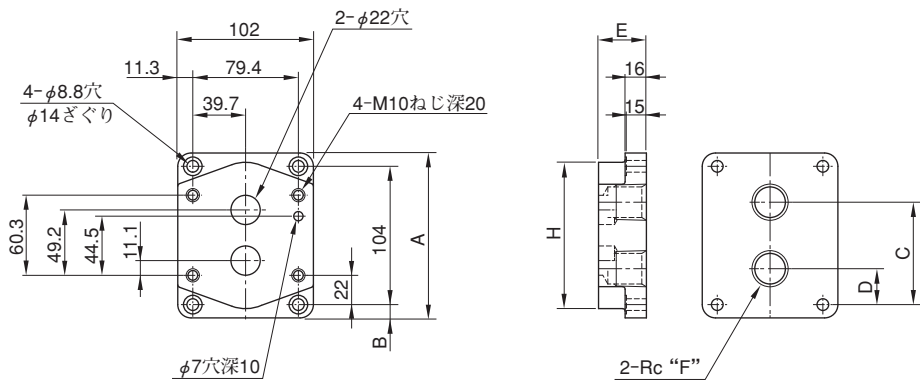
ニードル弁は、組立作業性の改善を図り、33 → 34デザインへモデルチェンジを実施しました。仕様ならびに外観寸法、取付に関する変更はございません。なお、銘板取付位置は旧デザインに対して反対面となります。

● サブプレート
CRGM-03, 03X



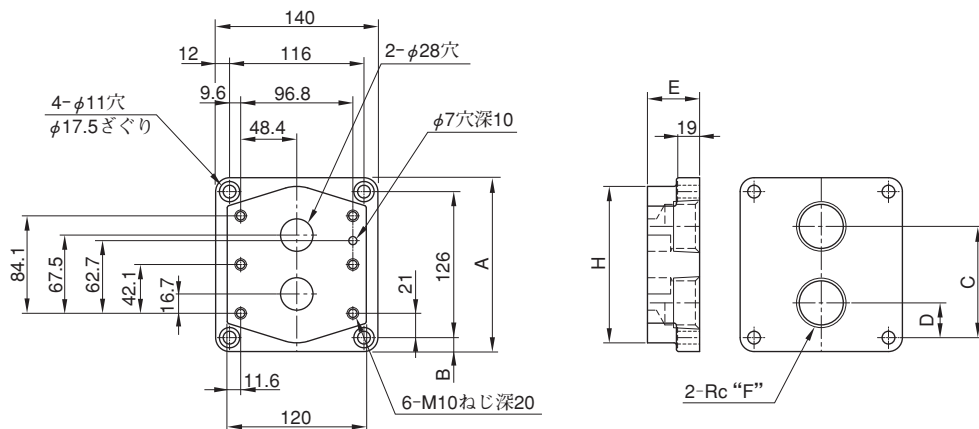
サブプレートモデル番号	A
CRGM-03-50	3/8
CRGM-03X-50	1/2

CRGM-06, 06X



サブプレートモデル番号	A	B	C	D	E	F	H
CRGM-06-50	124	10	77	27	36	3/4	110
CRGM-06X-50	136	16	82.3	22	45	1	130

CRGM-10, 10X



サブプレートモデル番号	A	B	C	D	E	F	H
CRGM-10-50	150	12	96	30	45	1 1/4	135
CRGM-10X-50	177	25.5	104	22	50	1 1/2	167

標準ソレノイド仕様

機種	電源	コイル記号 ^{★3}	周波数 (Hz)	電 圧 (V)		電源定格電圧時の電流・電力					
				電源定格	使用範囲	起動電流 ^{★2} (A)	保持電流 (A)	電 力 (W)			
汎用形	交流 ^{★1}	A 100	50	100	80~110	2.42	0.51	—			
			60	100	90~120	2.14	0.37				
				110		2.35	0.44				
		A 120	50	120	96~132	2.02	0.42				
			60		108~144	1.78	0.31				
		A 200	50	200	160~220	1.21	0.25				
					180~240	1.07	0.19				
			220	1.18		0.22					
		A 240	50	240	192~264	1.01	0.21				
			60		216~288	0.89	0.15				
		ショックレス形	直 流 (Kシリーズ)	D 12	—	12	10.8~13.2		—	2.45	29
				D 24		24	21.6~26.4			1.23	
D 48	48			43.2~52.8		0.61					
交 流 (交直変換形)	R 100		50/60	100	90~110	—	0.33	29			
				R 200	200		180~220		0.16		

★1. 交流ソレノイド

ショックレス形には交流ソレノイド (A※) は用意しておりません。交流電源でショックレス形を必要とする場合は、交直変換形ソレノイド (R※) をご使用ください。

★2. 起動電流値

起動電流値は最大ストローク時の実効値を示します。

★3. 上記以外のコイル記号も用意しております。詳細は、別途お問合せください。

D
標準ソレノイド仕様