

# B

## ベーンポンプ

### VANE PUMPS

機種種	油圧図記号	吐出し量 L/min (於 1200 r/min, 無負荷)										最高使用圧力 MPa	掲載ページ			
		1	2	5	10	20	50	100	200	500	1000					
定容量形	単段ポンプ						50T	150T							7	B-5
	PV2R形単段ポンプ						PV2R1	PV2R2	PV2R3	PV2R4					21	B-6
	PV2R4A形単段ポンプ												PV2R4A		17.2	B-18
	PV2R形二連ポンプ					小容量	(PV2R1)	(PV2R2)	(PV2R3)						21	B-19
	PV2R24A/34A形二連ポンプ						小容量	PV2R2	PV2R3						21	B-26
							大容量	(PV2R2)	(PV2R3)	(PV2R4)				17.2		
								大容量	PV2R4A							

#### ⚠ 注意

水-グリコール系作動油を使用する場合、シャフトオイルシール部より軽微な油漏れが発生します（漏れ量の目安：500 mL / 6ヶ月）。ポンプベースに適切な容量のトレーを設置してください。

**使 用 油**

■ 使用油の種類

下表に示す作動油がご使用になれます。  
 ただし、作動油の種類により最高使用圧力および最高回転速度などの仕様に変更があります。  
 詳細については該当するポンプの“仕様”の項をご参照ください。

● 使用油の種類 (表-1)

作動油の種類		単段ポンプ	PV2R形単段ポンプ PV2R形二連ポンプ
石油系作動油		ISO VG32または46相当の耐摩耗性作動油または一般作動油のいずれかをご使用ください。	
合成作動油		りん酸エステル系をご使用ください。 ただし、りん酸エステル系をご使用の場合は、シール関係が特殊(ふっ素ゴム)となりますので、モデル番号の頭に「F-」を付してご指定ください。	
作水 動成 油形	水-グリコール系作動油	別途ご相談ください。	標準ポンプがそのまま使用できます。 ただし、表-2に記載以外の銘柄を使用する場合には最高使用圧力が制限されます。

● 耐摩耗性水-グリコール系作動油 (表-2)

製造元	銘 柄
昭 和 シ ェ ル 石 油 (株)	シェルHFCフルード46
J X 日 鉱 日 石 エ ネ ル ギ ー (株)	ハイランドFRZ46
(株) M O R E S C O	ハイドールHAW
コスモ石油ルブリカンツ(株)	コスモフルードGS46、HQ46

■ 使用油の粘度と油温

使用油は表-3に示す粘度と油温の両条件を満足させる範囲でご使用ください。  
 ただし、表-4に示すポンプを低回転速度にて起動の場合は、最高粘度が制限されますのでご注意ください。

● 使用油の粘度と油温 (表-3)

作動油の種類	油 温 ℃	粘 度 mm <sup>2</sup> /s
石 油 系 作 動 油	0~70	20~400
りん酸エステル系作動油		
水-グリコール系作動油	0~50	

● 低回転速度起動時の最高粘度 (表-4)

機 種	起動時回転速度 r/min	最高粘度 mm <sup>2</sup> /s
PV2R1, PV2R12 PV2R13	750	100
	950	200
50T, PV2R2	600	100
PV2R23	950	200

■ 異物の混入防止について

作動油の汚染はポンプの故障および寿命低下の原因となりますので、作動油の汚染管理には十分注意を払い、汚染度をNAS12級以内に保つようにしてください。なお、吸込み側には100 $\mu$ m(150メッシュ)のタンク用フィルタを、タンクの底から50mm以上離して必ず設けてください。

使用上の注意

■ 接続上の注意

軸接続の際はフレキシブルカップリングを使用し、軸に曲げ荷重およびスラスト荷重がかからないようにしてください。  
 なお、駆動軸との軸心の狂いがTIR (Total Indicator Reading) 0.1 mm、角度誤差が0.2°をこえないようにしてください。

■ 吸込み圧力

吸込み圧力はポンプ入口にて下表の値にしてください。

なお、吸込み側の配管は外形寸法図に示される口径のものを使用し、ポンプをタンクより上に設置する場合には吸込みポートの高さは油面から 1.0 m (りん酸エステル系作動油および水成形作動油を使用する場合は 0.8 m) 以下にしてください。

機 種		許容吸込み圧力		
		最 低		最 高
		石油系作動油	りん酸エステル系作動油 水 成 形 作 動 油	
単 段 ポ ン プ	50T, 150T	-20 kPa	-16 kPa	+140 kPa
PV2R形単段ポンプ	PV2R1, PV2R2	-20 kPa	-16 kPa	+30 kPa
	PV2R3, PV2R4	-20 kPa *		
PV2R形二連ポンプ	PV2R12	-20 kPa		
	PV2R13, PV2R23	-20 kPa *		

★ 使用回転速度との関係で、一部の押しのけ容積の呼びのものは最低吸込み圧力が制限される場合があります。  
 詳細は該当するポンプの“仕様”の項をご参照ください。

■ 起動時の注意

初期あるいは長時間運転休止後に運転する場合には、油を吸込みにくいことがありますので、あらかじめ吐出し側に空気抜き弁 (モデル番号:ST1004-※-10, B-28ページ参照) を設けておくか、または吐出し側の接続をややゆるめて空気抜きを行ってください。  
 また、起動に際しては、できるだけ無負荷状態で間欠運転を行ってください。  
 なお、起動時の粘度については、前ページ“使用油について”をご参照ください。

■ その他の注意

PV2R形単段・二連ポンプを 1200 r/min以下の回転速度で使用する場合は、ポンプ起動時に油を吸込みやすくするため、吸込みポートを上向きにしてポンプを取付けてください。

B

定容量形  
ベーンポンプ



## モデルチェンジ製品の新旧互換性について

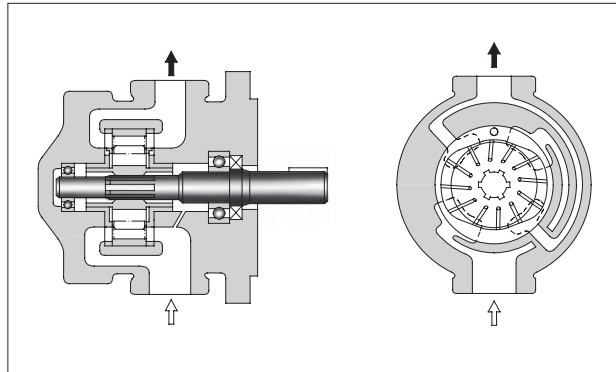
下表の機種モデルチェンジを実施しております。

名 称	モ デ ル 番 号		取付の 互換性	主な変更内容
	旧	新		
PV2R1形 単段ベーンポンプ	PV2R1-※-※-RAA-4222	PV2R1-※-※-RAA-43	(有)	●デザイン番号の変更のみ
PV2R2形 単段ベーンポンプ	PV2R2-※-※-RAA-40	PV2R2-※-※-RAA-41	(有)	●低騒音化
PV2R3形 単段ベーンポンプ	PV2R3-※-※-RAA-30	PV2R3-※-※-RAA-31	(有)	●低騒音化
PV2R12形 二連ベーンポンプ	PV2R12-※-※-※-REAA-4222	PV2R12-※-※-※-REAA-43	(有)	●デザイン番号の変更のみ
PV2R13形 二連ベーンポンプ	PV2R13-※-※-※-RAAA-4222	PV2R13-※-※-※-RAAA-43	(有)	
PV2R14形 二連ベーンポンプ	PV2R14-※-※-※-RAAA-3222	PV2R14-※-※-※-RAAA-33	(有)	
PV2R23形 二連ベーンポンプ	PV2R23-※-※-※-REAA-40	PV2R23-※-※-※-REAA-41	(有)	●低騒音化
PV2R33形 二連ベーンポンプ	PV2R33-※-※-※-RAAA-30	PV2R33-※-※-※-RAAA-31	(有)	
PV2R24形 二連ベーンポンプ	PV2R24-※-※-※-RAAA-30	PV2R24-※-※-※-RAAA-31	(有)	
PV2R34形 二連ベーンポンプ	PV2R34-※-※-※-REAA-30	PV2R34-※-※-※-REAA-31	(有)	

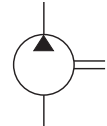
# 単段ポンプ

## Single Vane Pumps

安定した性能と幅広い吐出し量範囲を持ち、油圧作動源として、広く使用されております。



油圧図記号



B

単段ポンプ



### 仕様

モデル番号	理論 押し のけ 容 積 cm <sup>3</sup> /rev	最高使用圧力 MPa			許容回転速度 r/min		質 量 kg	
		石油系作動油		合 成 作 動 油 りん 酸 エステル系 作 動 油	最 高	最 低	フート 取付形	フランジ 取付形
		耐摩耗性 作 動 油	一 般 作 動 油					
50T- 7	6.8	7	7	7	2000 *	800	10.5	9.0
50T-12	11.6							
50T-17	16.5							
50T-23	22.9							
50T-26	25.9							
50T-36	36.0	7	7	7	1500 *	600	26	25
150T- 48	47.7							
150T- 61	61.1							
150T- 75	74.9							
150T- 94	93.6							
150T-116	115.6				1200			

★ りん酸エステル系作動油をご使用の場合には、最高回転速度は 1200 r/min に制限されます。

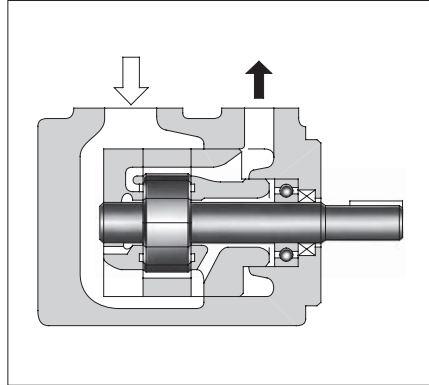
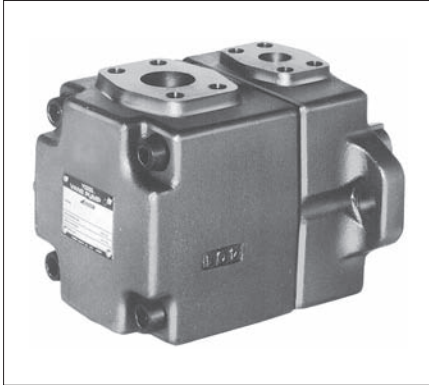
● 単段ポンプの詳細については、別途お問合せください。

# PV2R形単段ポンプ

## “PV2R” Series Single Vane Pumps

低騒音用として特に開発された高圧・高性能ポンプです。

射出成形機をはじめ、幅広い用途に応じるため、吐出し量も 5.8～237 cm<sup>3</sup>/revと広範囲のものを用意しております。なお、ポンプ内蔵部はカートリッジキット化されていますので、保守がきわめて容易です。



油圧図記号



### ■ モデル番号の構成

PV2R1	—6	—L	—R	A	A	—43
シリーズ番号	押しのけ容積の呼び cm <sup>3</sup> /rev	取付形式	回転方向	吐出しポート の向き	吸込みポート の向き	デザイン番号
PV2R1 *2	6、8、10、12、14、 17、19、23、25、31	L：フート 取付形  F：フランジ 取付形	[軸端から見て]  R：時計方向 *1 (標準)	[軸端から見て]  A：上(標準)	[軸端から見て]  A：上(標準)	43
PV2R2 *2	41、47、53、59、65					41
PV2R3 *2	76、94、116					31
PV2R4 *2	136、153、184、200、237					30

★1. 反時計方向回転も製作可能です。詳細は別途お問合せください。

★2. りん酸エステル系作動油用も用意しております。ただし、りん酸エステル系の場合にはシール類が特殊(ふっ素ゴム)となりますので、モデル番号の頭に「F-」を付してご指定ください。

### ■ 管フランジキット

ポンプには管フランジは付属されておきませんので、ご使用の際には下表をご参照のうえ、ご注文ください。

なお、管フランジの詳細はB-27、B-28ページをご参照ください。

ポンプモデル番号	ポート名称	管フランジキット番号		
		Rcねじ形	さし込み溶接形 *	突合せ溶接形
PV2R1	吸込みポート	F5-08-A-10	F5-08-B-10	F5-08-C-10
	吐出しポート	F5-04-A-10	F5-04-B-10	F5-04-C-10
PV2R2	吸込みポート	F5-10-A-10	F5-10-B-10	F5-10-C-10
	吐出しポート	F5-06-A-10	F5-06-B-10	F5-06-C-10
PV2R3	吸込みポート	F5-16-A-10	F5-16-B-10	F5-16-C-10
	吐出しポート	F5-10-A-10	F5-10-B-10	F5-10-C-10
PV2R4	吸込みポート	F5-24-A-10	F5-24-B-10	—
	吐出しポート	F5-12-A-10	F5-12-B-10	F5-12-C-10

★ さし込み溶接形は、フランジ強度の関係で使用圧力が低く押えられる場合がありますので、さし込み溶接形を吐出しポート用として選択の際は各管フランジキットの最高使用圧力にご注意ください。

注) りん酸エステル系作動油用の場合は、管フランジキット番号の頭に「F-」を付してください。

仕様

モデル番号	理論 押し のけ 容積 cm <sup>3</sup> /rev	最高使用圧力 MPa						吐出し量・ 軸入力特性	許容回転速度 r/min						
		石油系作動油		水成形作動油			合成作動油		最高 <sup>*3</sup>	最低					
		耐摩耗性 作動油	一般作動油	耐摩耗性 <sup>*1</sup> 水-グリ コール系 作動油	非耐摩耗 性水-グリ コール系 作動油	W/Oエマ ルション 系作動油	りん酸 エステル 系作動油								
PV2R1-6	5.8	21 <sup>*5</sup>	16	16	7	7	16	199~201 ページ参照	1800 (1200)	750 <sup>*4</sup>					
PV2R1-8	8.0														
PV2R1-10	9.4														
PV2R1-12	12.2														
PV2R1-14	13.7														
PV2R1-17	16.6														
PV2R1-19	18.6														
PV2R1-23	22.7														
PV2R1-25	25.3														
PV2R1-31	31.0										16				
PV2R2-41	41.3	21	14	16	7	7	14	201、202 ページ参照	1800 (1200)	600 <sup>*4</sup>					
PV2R2-47	47.2														
PV2R2-53	52.5														
PV2R2-59	58.2														
PV2R2-65	64.7														
PV2R3-76	76.4	21	14	16	7	7	14	202、203 ページ参照	1800 (1200)	600					
PV2R3-94	93.6								1800 <sup>*2</sup> (1200)						
PV2R3-116	115.6								16						
PV2R4-136	136	17.5	14	16	7	7	14	203、204 ページ参照	1800 (1200)	600					
PV2R4-153	153								1800 <sup>*2</sup> (1200)						
PV2R4-184	184														
PV2R4-200	201														
PV2R4-237	237														

B

PV2R形  
単段ポンプ



質量

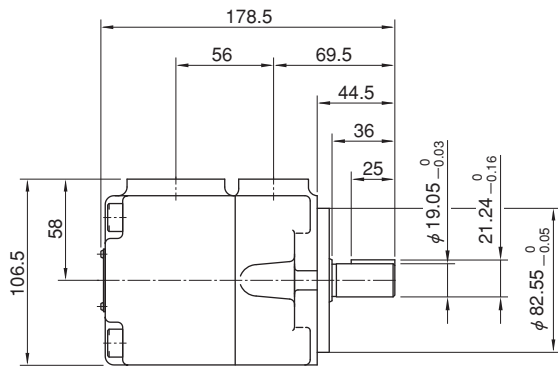
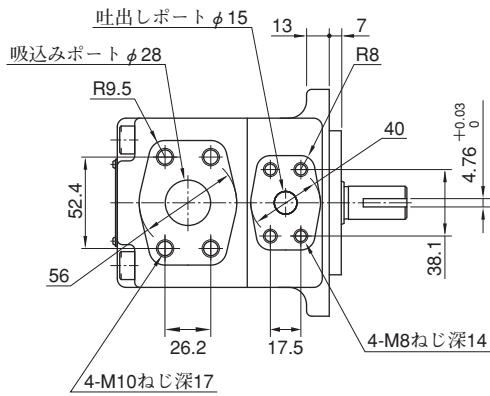
モデル番号	質量 kg	
	フランジ取付形	フート取付形
PV2R1	9.0	11.2
PV2R2	15.5	19.8
PV2R3	30.9	40.9
PV2R4	68.5	93.5

- ★1. 耐摩耗性水-グリコール系作動油の銘柄についてはB-2ページの“使用油”をご参照ください。
- ★2. PV2R3-116, PV2R4-237は回転速度により最低吸込み圧力が下表のように制限されます。

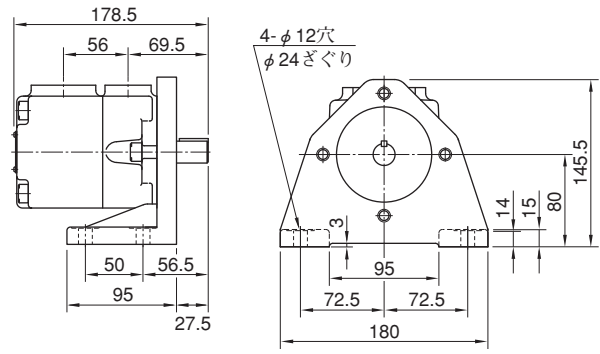
モデル番号	最低吸込み圧力	
	1700 r/min以下	1700~1800 r/min以下
PV2R3-116	-20 kPa	0 kPa
PV2R4-237	-20 kPa	-13 kPa

- ★3. ( )内の値はりん酸エステル系作動油および水成形作動油の場合です。
- ★4. 低回転速度にて起動の場合は、最高粘度が制限されます。詳細はB-2ページの“使用油”をご参照ください。
- ★5. 16 MPaを超えてご使用の場合、回転速度は1450 r/min以上にしてください。

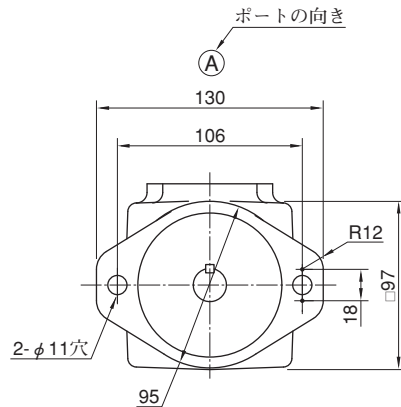
PV2R1-※-F (フランジ取付形)



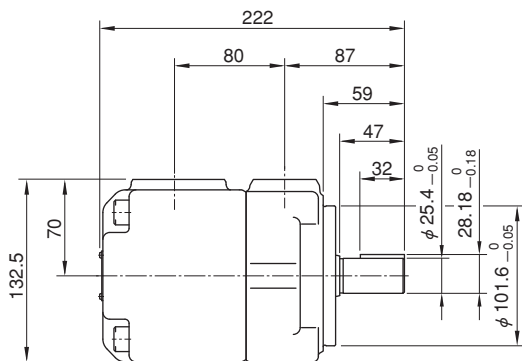
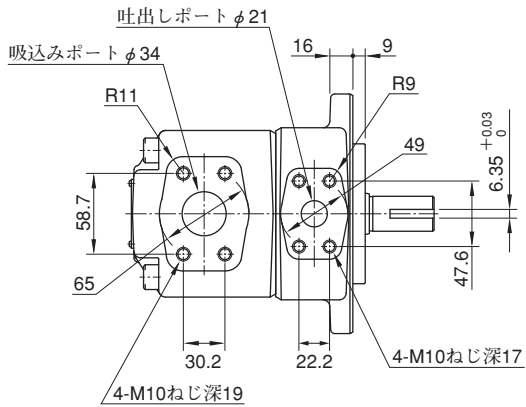
PV2R1-※-L (フート取付形)



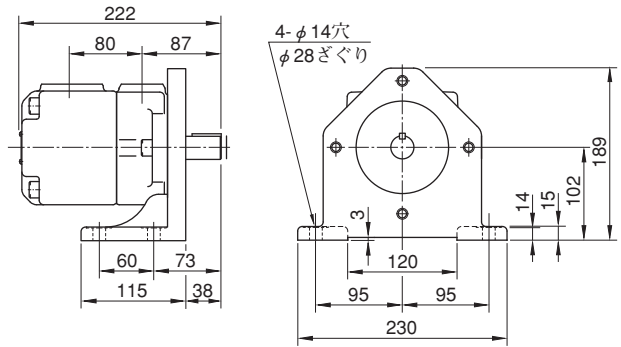
その他の寸法はフランジ取付形をご参照ください。



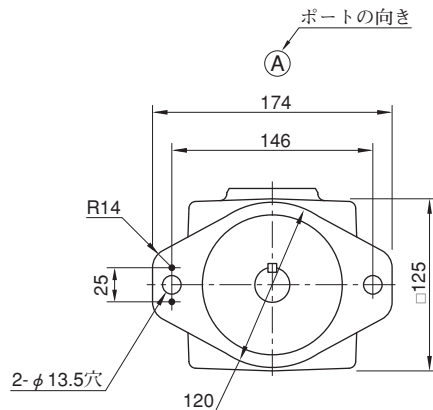
PV2R2-※-F (フランジ取付形)



PV2R2-※-L (フート取付形)

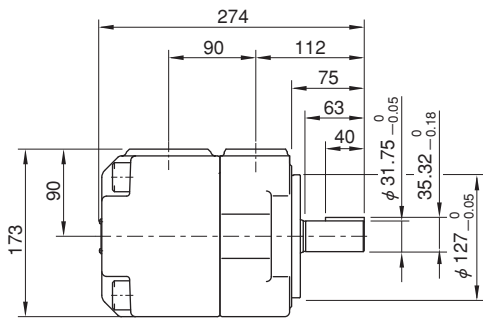
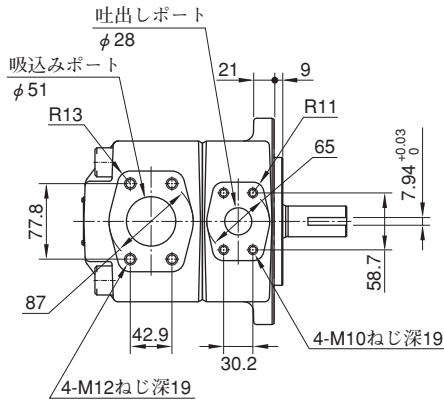


その他の寸法はフランジ取付形をご参照ください。

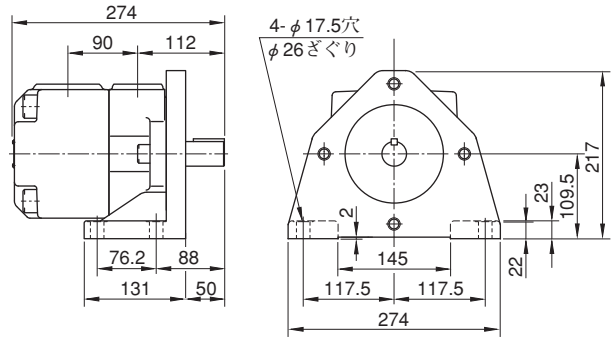




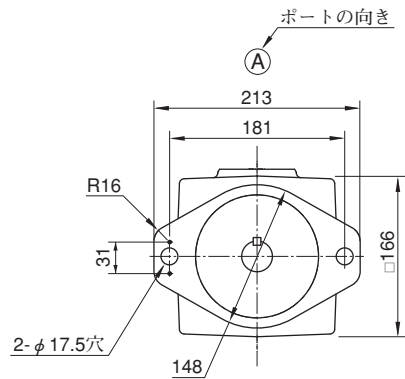
PV2R3-※-F (フランジ取付形)



PV2R3-※-L (フート取付形)



その他の寸法はフランジ取付形をご参照ください。

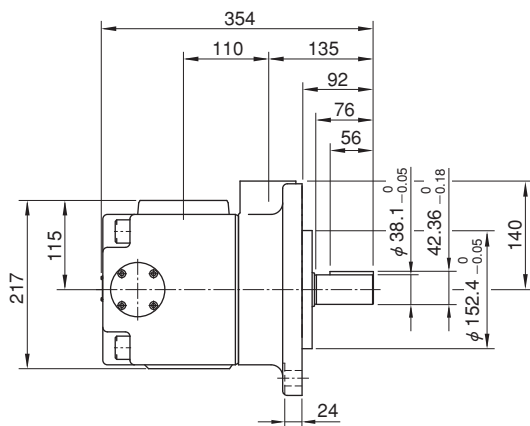
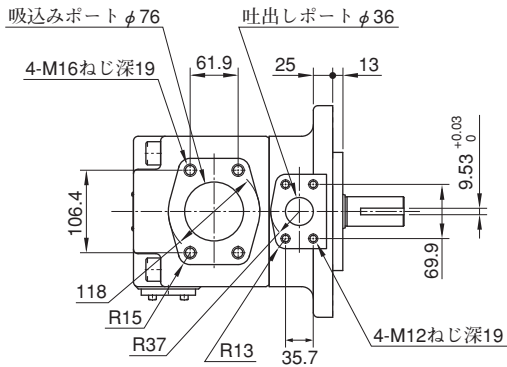


B

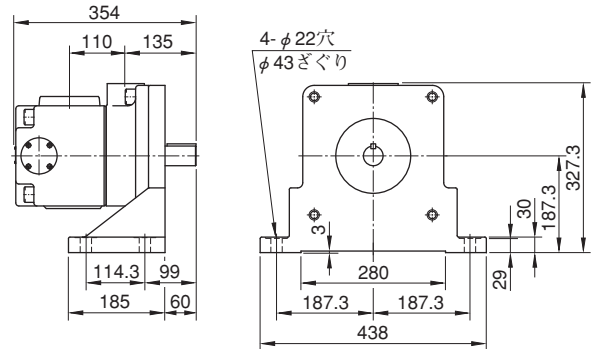
PV2R形  
単段ポンプ



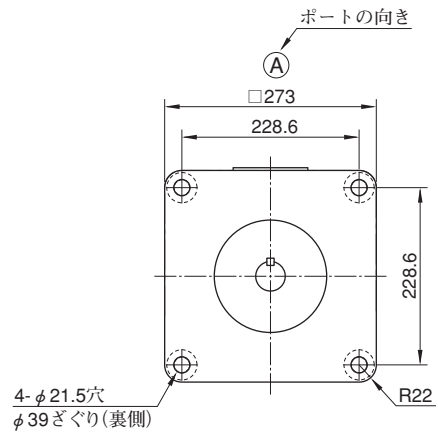
PV2R4-※-F (フランジ取付形)



PV2R4-※-L (フート取付形)



その他の寸法はフランジ取付形をご参照ください。



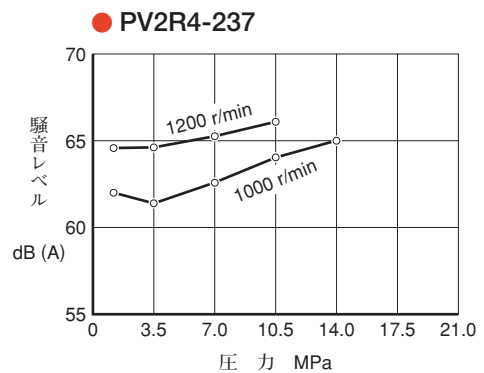
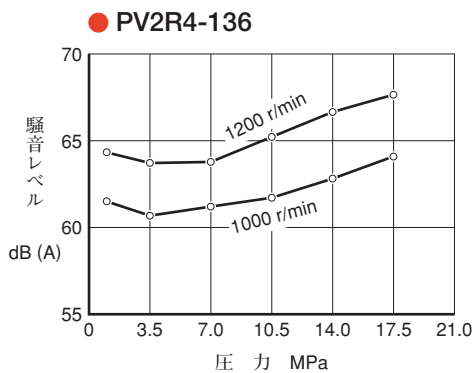
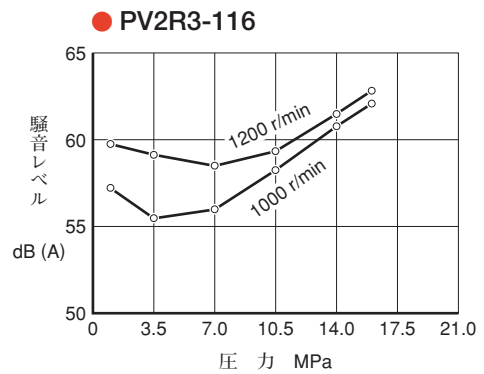
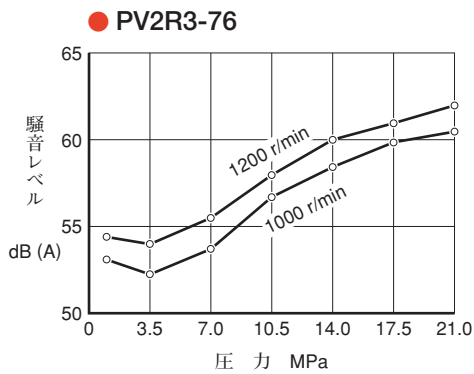
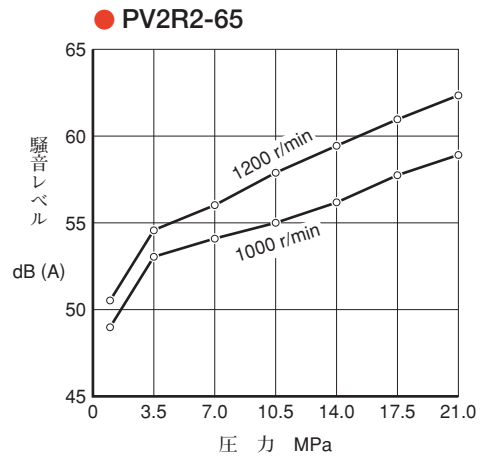
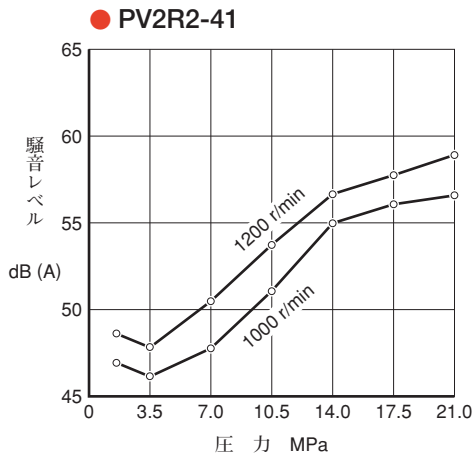
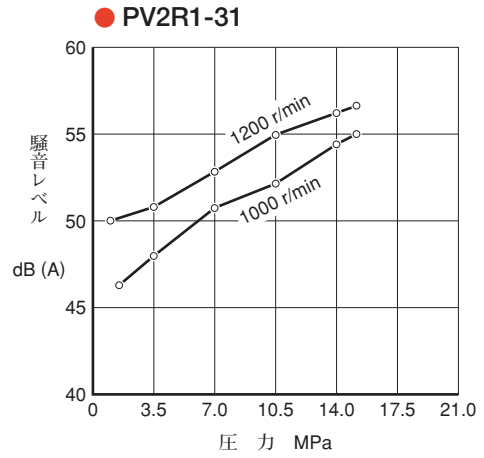
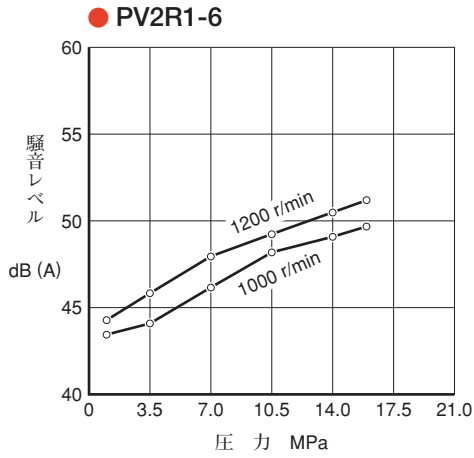
## 騒音特性(例)

測定条件

使用油粘度：20 mm<sup>2</sup>/s

測定位置：ポンプ後方1m

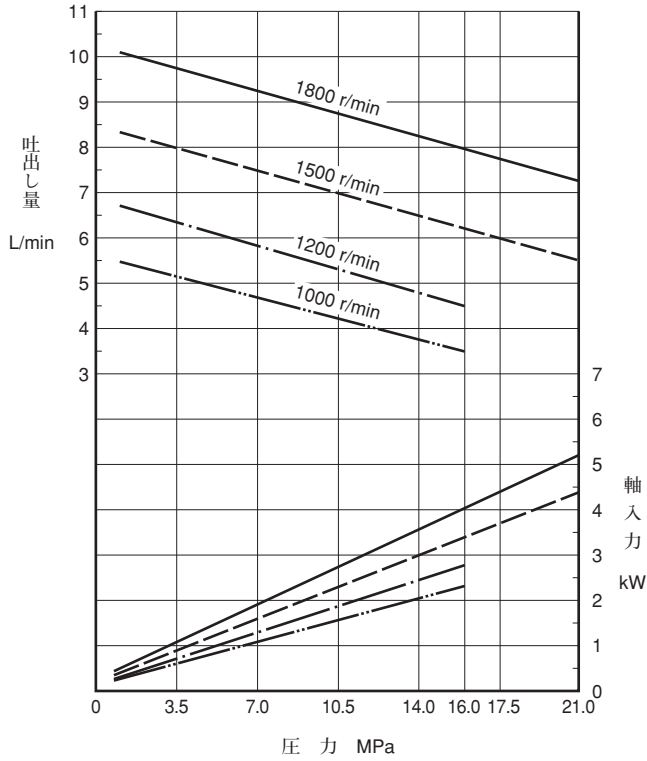
暗騒音：40 dB(A)



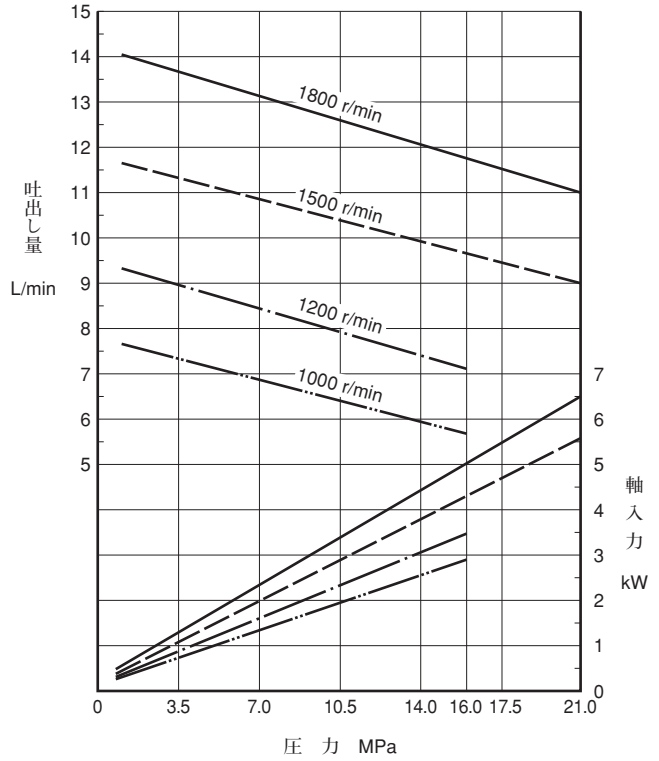
圧力-吐出し量、軸入力特性

下記の特性は粘度20 mm<sup>2</sup>/s (ISO VG32相当油、油温50℃)における代表性能です。

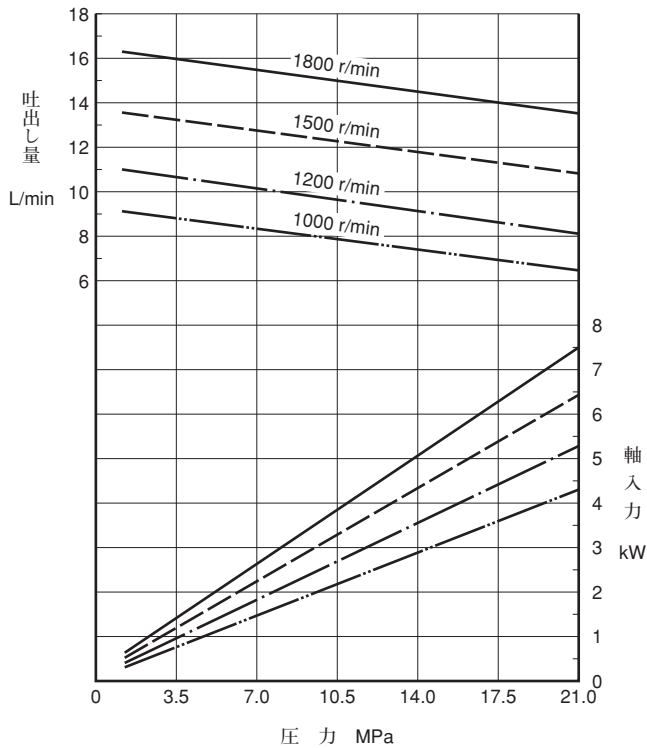
● PV2R1-6



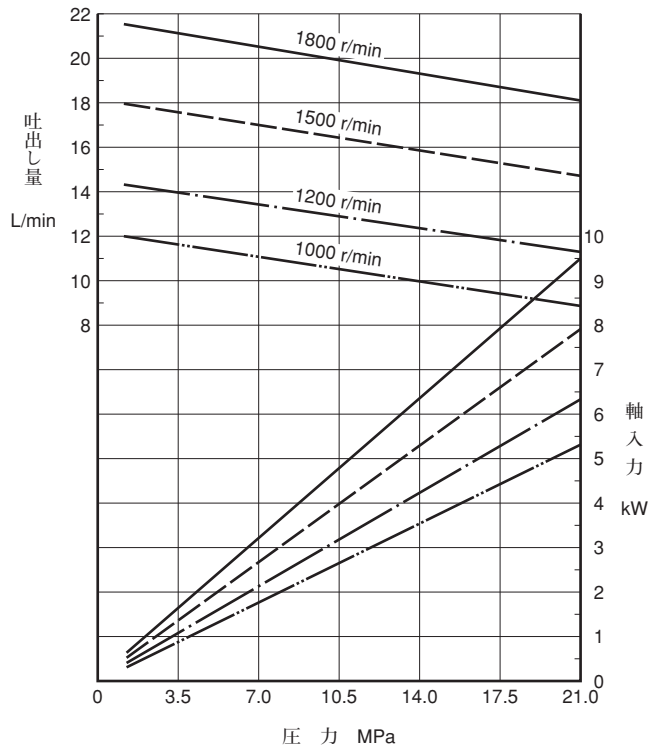
● PV2R1-8



● PV2R1-10



● PV2R1-12



B

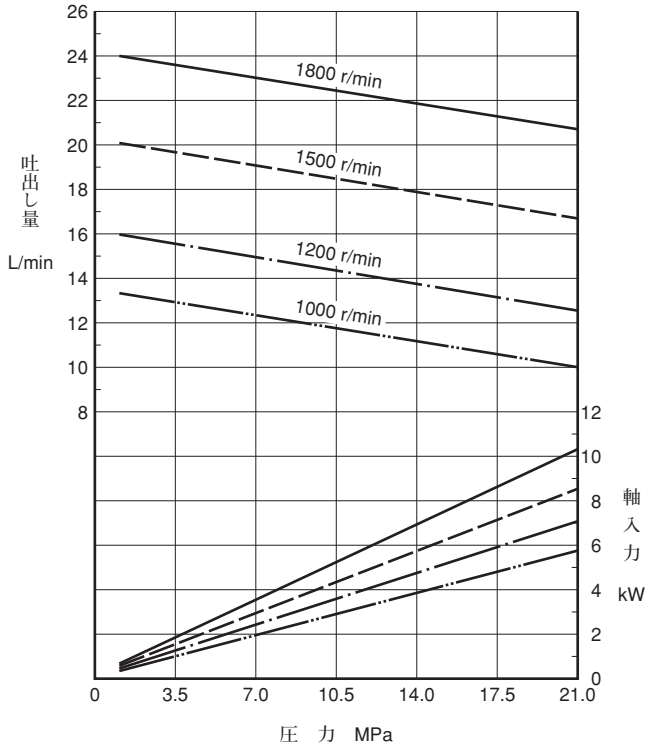
PV2R形  
単段ポンプ



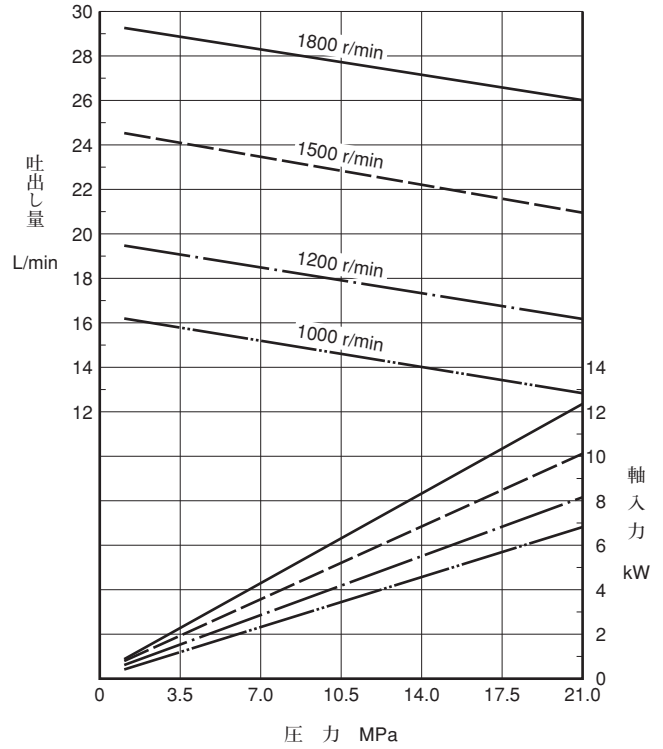
圧力-吐出し量、軸入力特性

下記の特性は粘度20 mm<sup>2</sup>/s (ISO VG32相当油、油温50℃)における代表性能です。

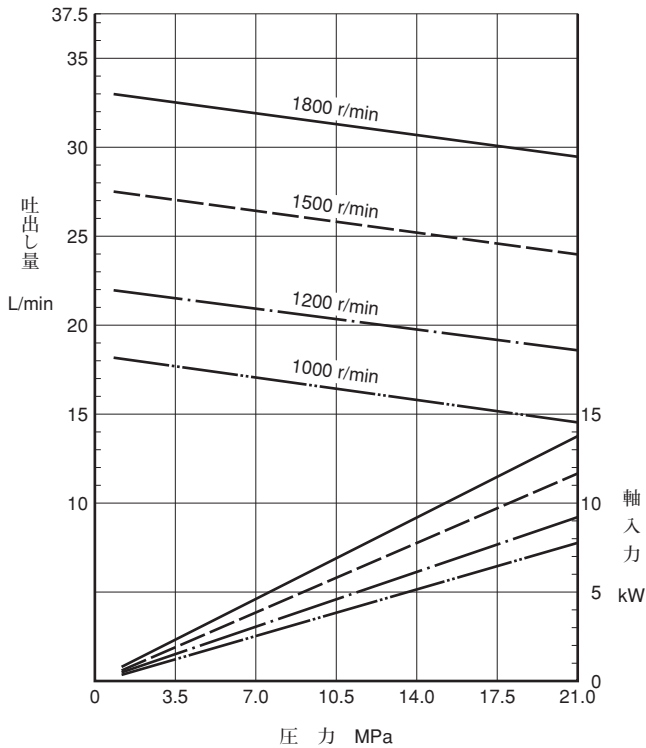
● PV2R1-14



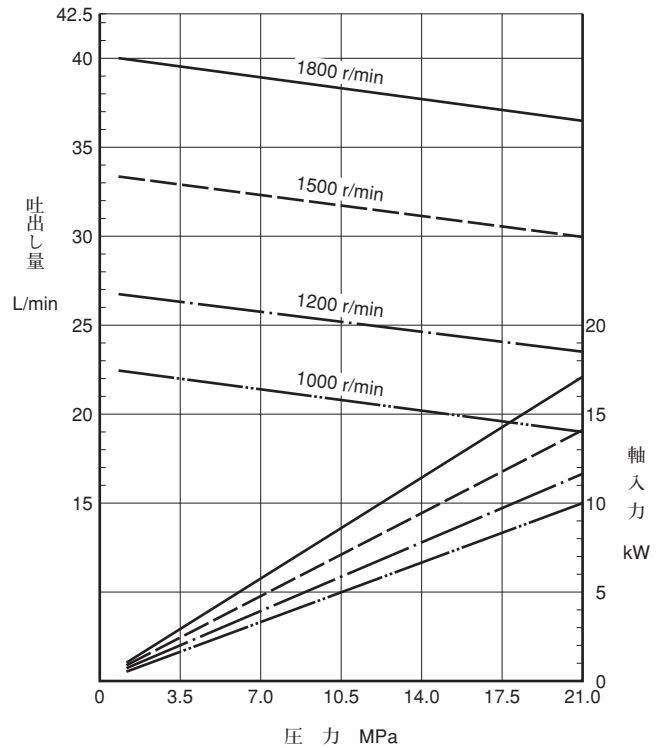
● PV2R1-17



● PV2R1-19



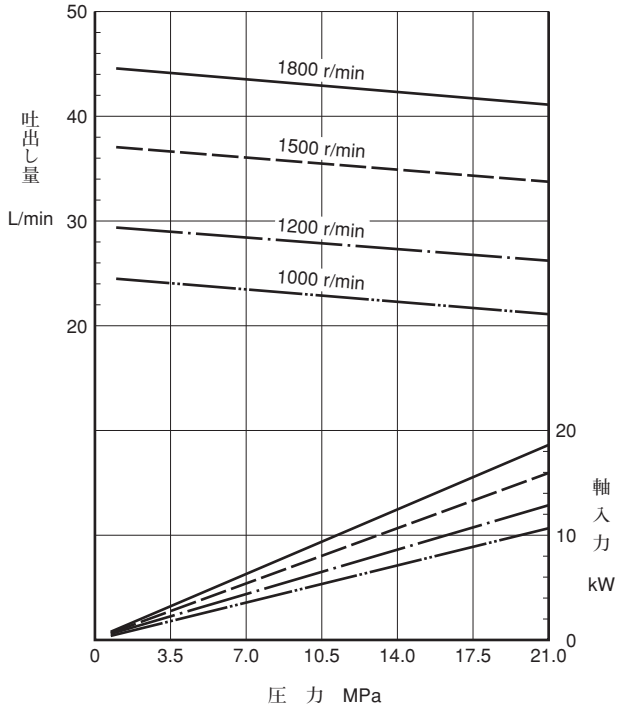
● PV2R1-23



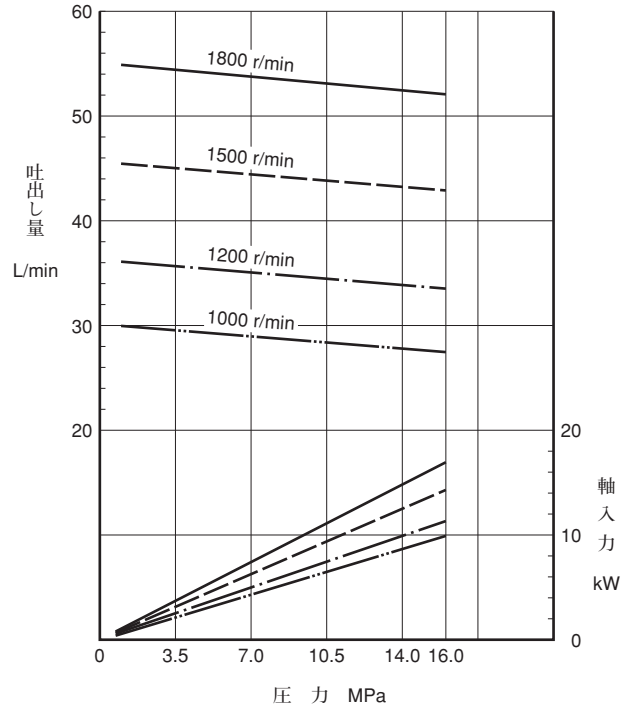
圧力-吐出し量、軸入力特性

下記の特性は粘度20 mm<sup>2</sup>/s (ISO VG32相当油、油温50℃)における代表性能です。

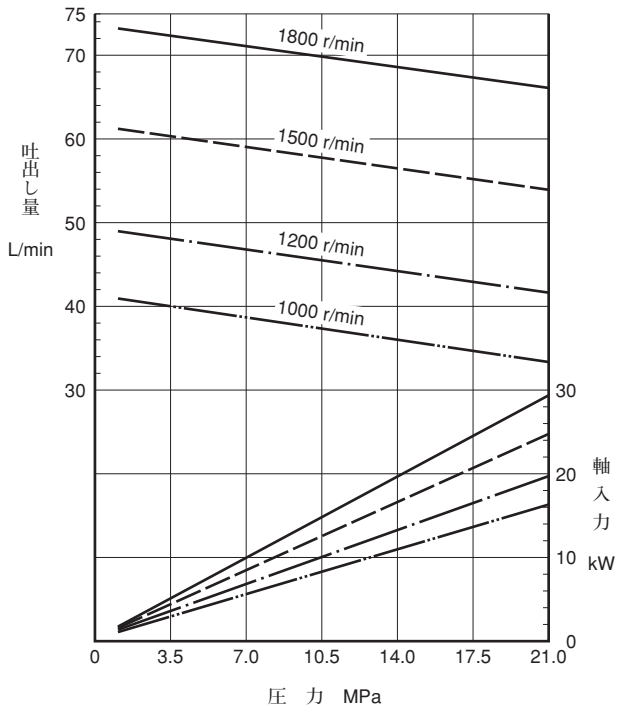
● PV2R1-25



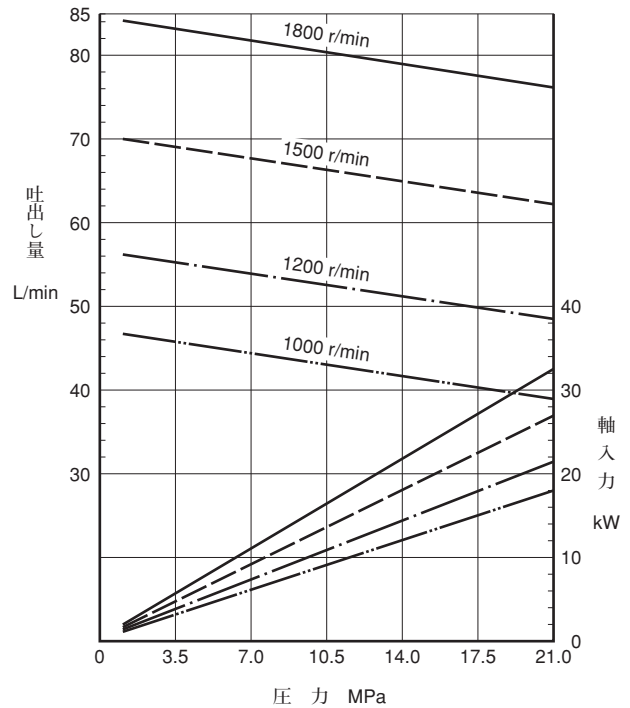
● PV2R1-31



● PV2R2-41



● PV2R2-47



B

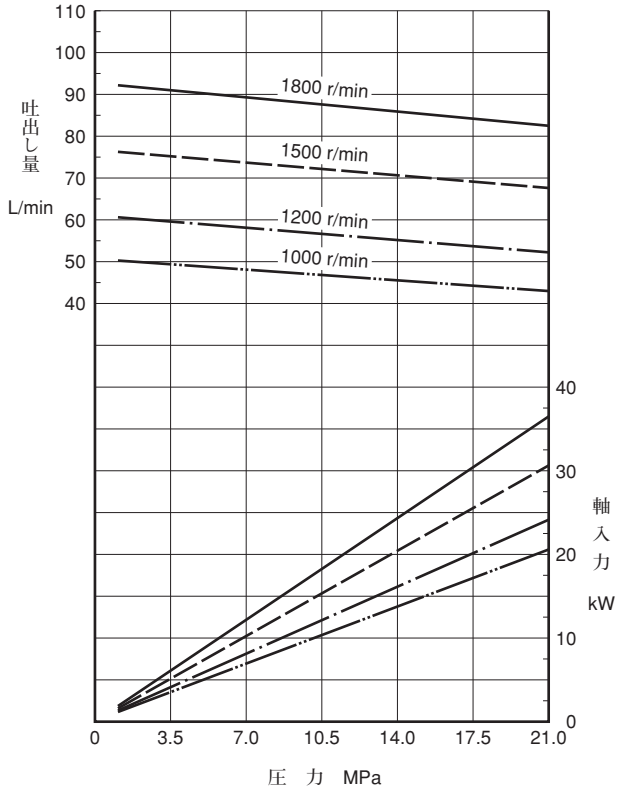
PV2R形  
単段ポンプ



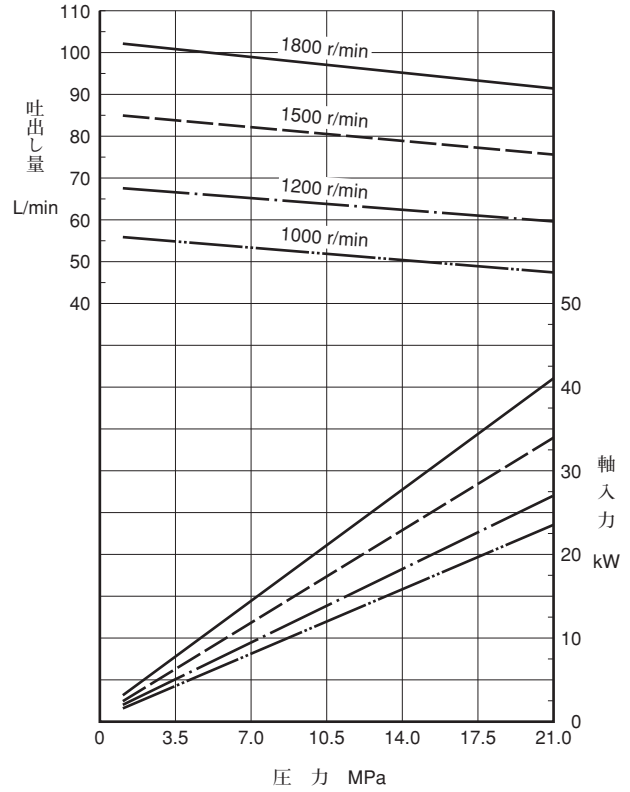
## 圧力-吐出し量、軸入力特性

下記の特性は粘度20 mm<sup>2</sup>/s (ISO VG32相当油、油温50℃)における代表性能です。

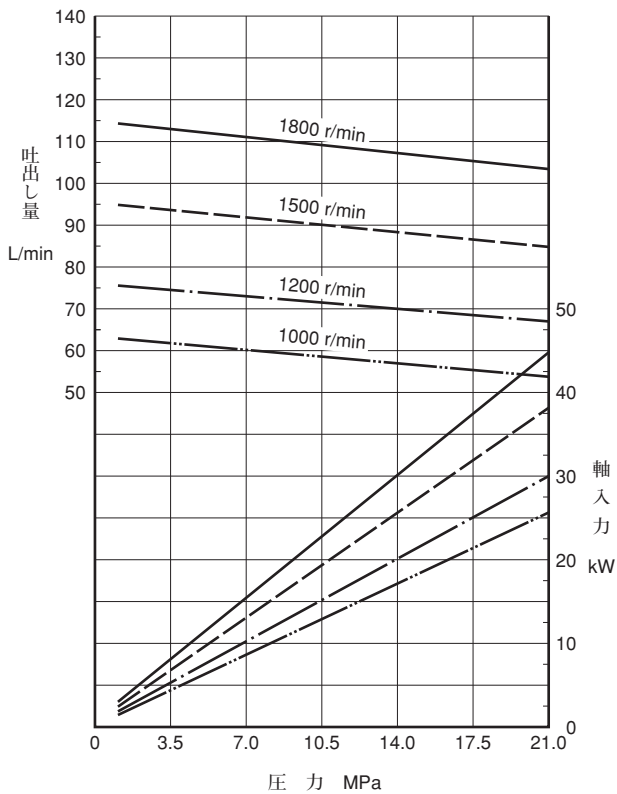
● PV2R2-53



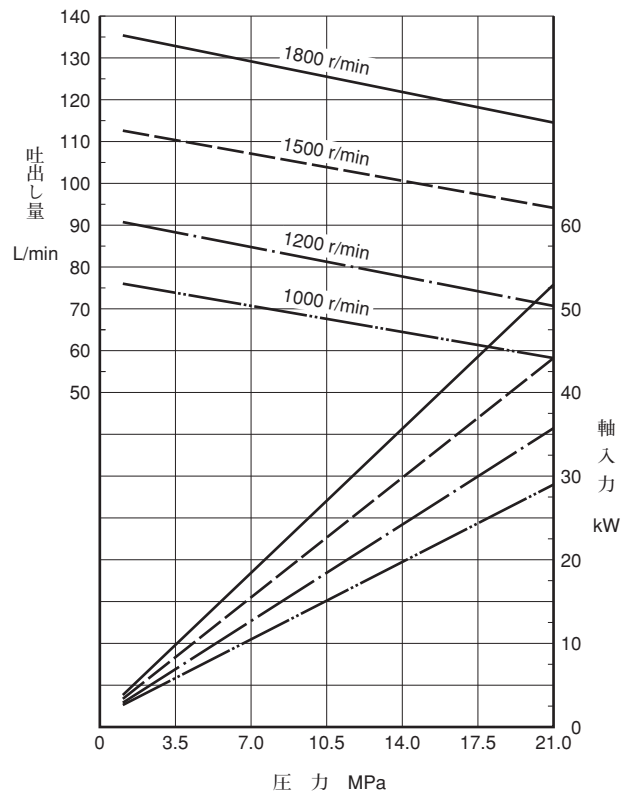
● PV2R2-59



● PV2R2-65



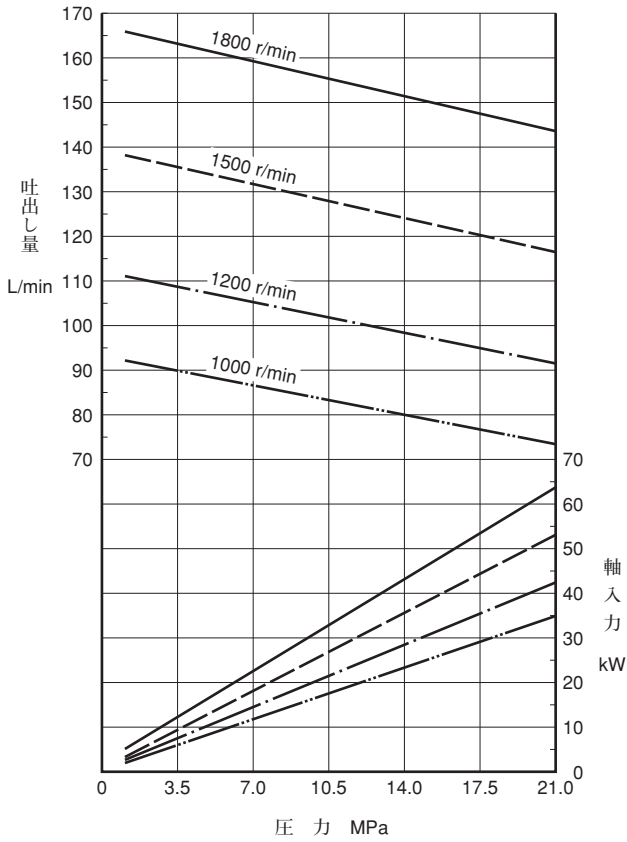
● PV2R3-76



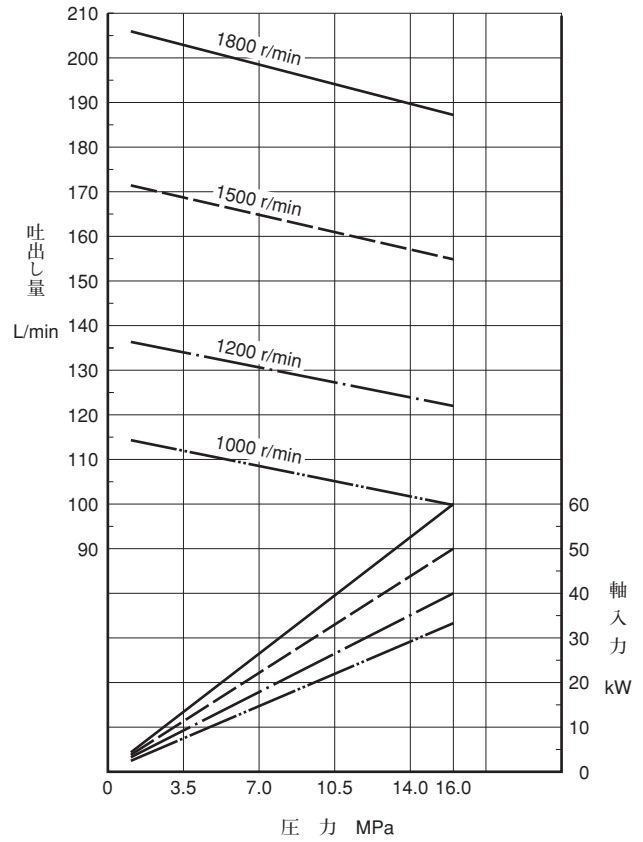
圧力-吐出し量、軸入力特性

下記の特性は粘度20 mm<sup>2</sup>/s (ISO VG32相当油、油温50℃)における代表性能です。

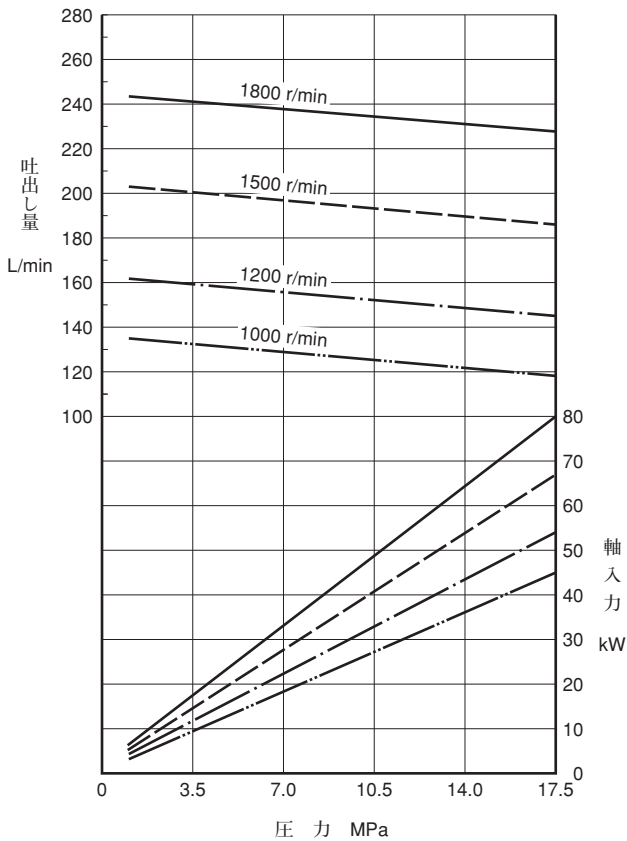
● PV2R3-94



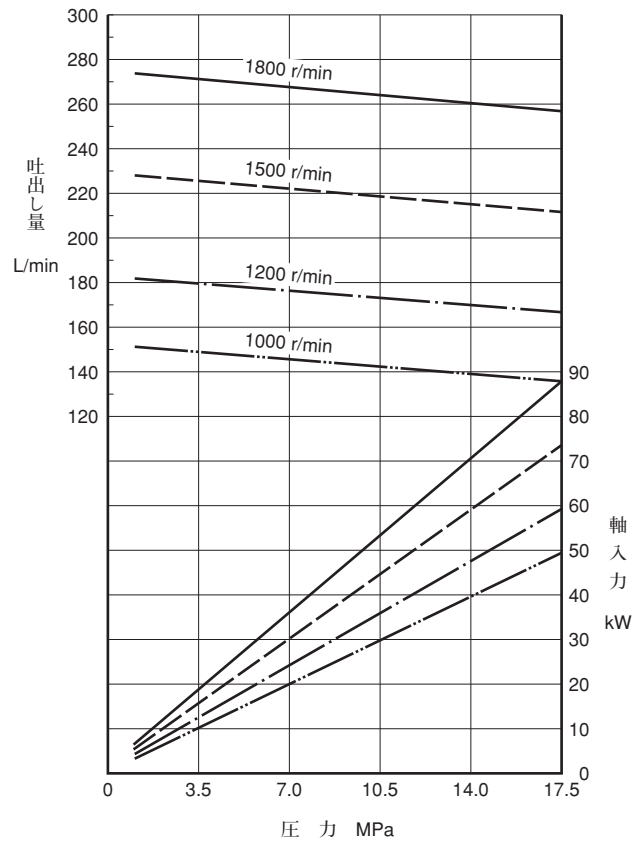
● PV2R3-116



● PV2R4-136



● PV2R4-153



B

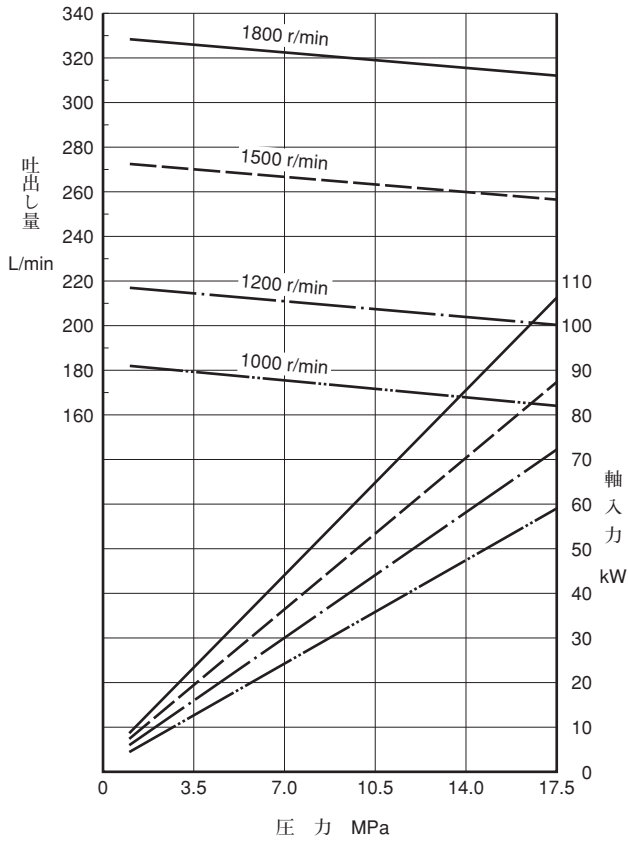
PV2R形  
単段ポンプ



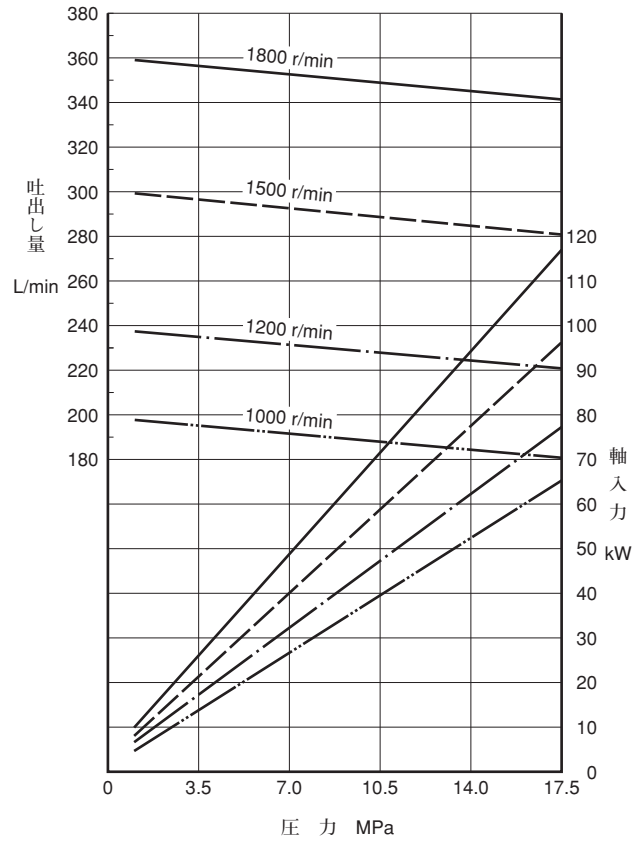
**圧力-吐出し量、軸入力特性**

下記の特性は粘度20 mm<sup>2</sup>/s (ISO VG32相当油、油温50℃)における代表性能です。

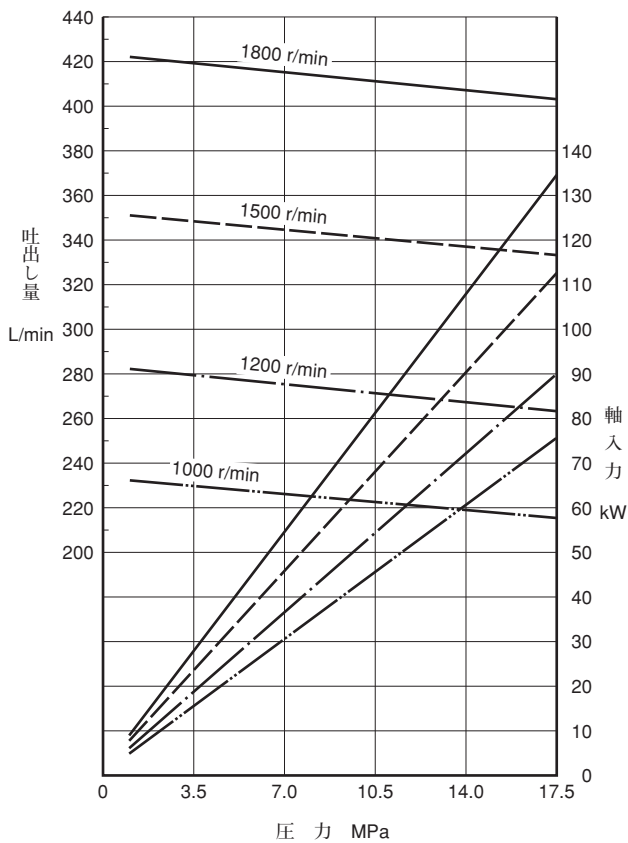
● PV2R4-184



● PV2R4-200



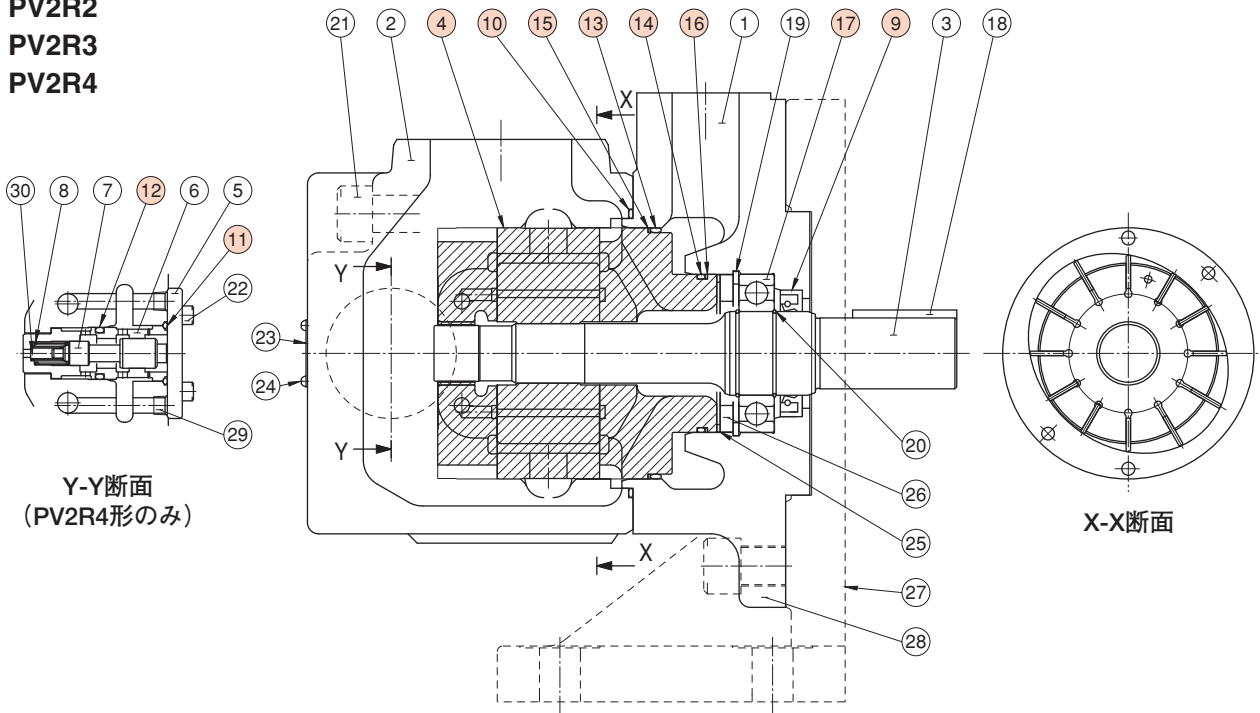
● PV2R4-237





● カートリッジキット、シール、ベアリング一覧表

PV2R1  
PV2R2  
PV2R3  
PV2R4



**B**  
PV2R形  
単段ポンプ

● カートリッジキット

モデル番号	④カートリッジキット番号	モデル番号	④カートリッジキット番号
PV2R1- 6-※-RAA-43	CPV2R1- 6-R-43	PV2R2- 41-※-RAA-41	CPV2R2- 41-R-41
PV2R1- 8-※-RAA-43	CPV2R1- 8-R-43	PV2R2- 47-※-RAA-41	CPV2R2- 47-R-41
PV2R1-10-※-RAA-43	CPV2R1-10-R-43	PV2R2- 53-※-RAA-41	CPV2R2- 53-R-41
PV2R1-12-※-RAA-43	CPV2R1-12-R-43	PV2R2- 59-※-RAA-41	CPV2R2- 59-R-41
PV2R1-14-※-RAA-43	CPV2R1-14-R-43	PV2R2- 65-※-RAA-41	CPV2R2- 65-R-41
PV2R1-17-※-RAA-43	CPV2R1-17-R-43	PV2R3- 76-※-RAA-31	CPV2R3- 76-R-31
PV2R1-19-※-RAA-43	CPV2R1-19-R-43	PV2R3- 94-※-RAA-31	CPV2R3- 94-R-31
PV2R1-23-※-RAA-43	CPV2R1-23-R-43	PV2R3-116-※-RAA-31	CPV2R3-116-R-31
PV2R1-25-※-RAA-43	CPV2R1-25-R-43	PV2R4-136-※-RAA-30	CPV2R4-136-R-30
PV2R1-31-※-RAA-43	CPV2R1-31-R-43	PV2R4-153-※-RAA-30	CPV2R4-153-R-30
		PV2R4-184-※-RAA-30	CPV2R4-184-R-30
		PV2R4-200-※-RAA-30	CPV2R4-200-R-30
		PV2R4-237-※-RAA-30	CPV2R4-237-R-30

● シール、ベアリング

照号	部品名称	部品番号				個数
		PV2R1	PV2R2	PV2R3	PV2R4	
9	オイルシール	ISD 26 42 8	ISD 30 42 8	ISD 35 55 11	ISD 45 68 12	1
10	Oリング	OR NBR-90 G80-N	OR NBR-90 G105-N	OR NBR-90 G135-N	OR NBR-90 G145-N	1
11	Oリング	—	—	—	OR NBR-90 P28-N	1
12	Oリング	—	—	—	OR NBR-90 P22A-N	1
13	Oリング	OR NBR-90 G60-N	OR NBR-90 G85-N	OR NBR-90 G115-N	OR NBR-70-1 G130-N	1
14	Oリング	OR NBR-90 G30-N	OR NBR-90 P46-N	AS 568-231 (NBR-90)	OR NBR-70-1 G80-N	1
15	バックアップリング	—	—	—	BR JIS B 2401-4-T3-G130	1
16	バックアップリング	—	—	—	BR JIS B 2401-4-T2-G80	1
17	ベアリング	6004	6205	6207	6209	1

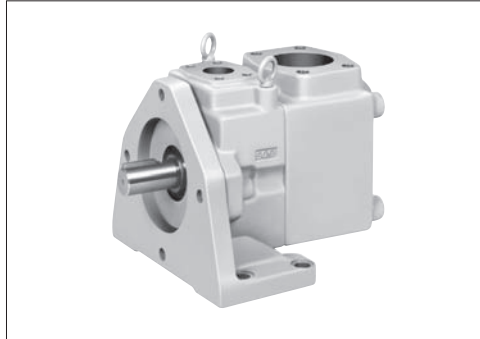
注) 照号⑬、⑭(Oリング)、⑮、⑯(バックアップリング)の各部品はカートリッジキットに含まれています。

● りん酸エステル系作動油用ポンプ(F-PV2R※)の場合はカートリッジキットおよびシールが上表とは異なりますので、別途お問合せください。

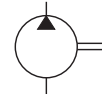
# PV2R4A形単段ポンプ

## “PV2R4A” Series Single Vane Pumps

省スペース化のニーズに応じて、開発した高圧・高性能ポンプです。低騒音ベーンポンプとして定評のPV2R4形を大幅にコンパクト化いたしました。



油圧図記号



### ■ モデル番号の構成

PV2R4A	—138	—L	—R	A	A	—10
シリーズ番号	押しのけ容積の呼び cm <sup>3</sup> /rev	取付形式	回転方向	吐出しポート の 向 き	吸込みポート の 向 き	デザイン番号
PV2R4A <sup>★2</sup>	138、162、193	L：フート 取付形 F：フランジ 取付形	[軸端から見て] R：時計方向 <sup>★1</sup> (標準)	[軸端から見て] A：上(標準)	[軸端から見て] A：上(標準)	10

★1. 反時計方向回転も製作可能です。詳細は別途お問合せください。

★2. りん酸エステル系作動油用も用意しております。ただし、りん酸エステル系の場合にはシール類が特殊(ふっ素ゴム)となりますので、モデル番号の頭に「F-」を付してご指定ください。

### ■ 仕 様

モデル番号	回転速度1200 r/min、粘度20 mm <sup>2</sup> /sにおける特性						最 高 <sup>★</sup> 使用圧力 MPa	許 容 回転速度 r/min
	吐出し量 L/min			軸入力 kW				
	1 MPa	14 MPa	17.2 MPa	1 MPa	14 MPa	17.2 MPa		
PV2R4A-138-※-RAA-10	165.4	144.0	137.8	3.7	42.9	52.6	17.2	600～ 1800
PV2R4A-162-※-RAA-10	194.8	171.7	163.1	4.6	49.0	60.5		
PV2R4A-193-※-RAA-10	232.2	208.8	198.5	4.9	58.0	71.3		

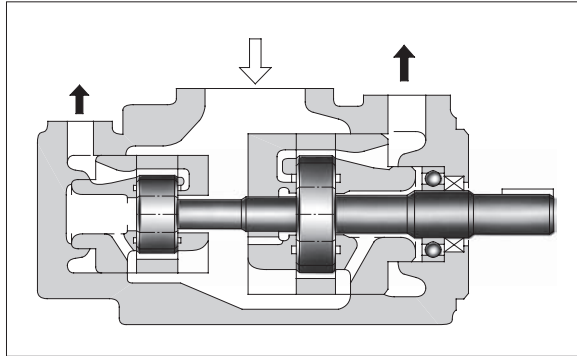
★ 最高使用圧力は、耐摩耗性石油系作動油使用時の値です。その他の作動油をご使用の場合は、別途お問合せください。

● PV2R4A形単段ポンプの詳細については、別途お問合せください。

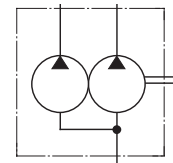
# PV2R形二連ポンプ

“PV2R” Series Double Vane Pumps

二組のPV2R形単段ポンプを一体に組み込み、共通の軸で駆動させるポンプです。吐き出された油は別々の回路に供給することができます。



油圧図記号



## ■ モデル番号の構成

PV2R13	-6	-76	-L	-R	A	A	A	-43
シリーズ番号	小容量側押し のけ容積の呼び cm <sup>3</sup> /rev	大容量側押し のけ容積の呼び cm <sup>3</sup> /rev	取付形式	回転方向	小容量側吐出し ポートの向き	大容量側 吐出しポ ートの向き	吸込ポ ートの向き	デザイン 番 号
PV2R12 *2	6、8、10、12 14、17、19、23 25、31	26、33、41、47 53、59、65	L：フート 取付形	[軸端から見て]	[軸端から見て] E：左45°上 (標準)	[軸端から 見て]	[軸端から 見て]	43
PV2R13 *2	6、8、10、12 14、17、19、23 25、31	76、94、116	F：フランジ 取付形	R：時計方向 (標準) *1	A：上(標準)	A：上 (標準)	A：上 (標準)	43
PV2R23 *2	41、47、53、59 65	52、60、66、76 94、116			E：左45°上 (標準)			41

★1. 反時計方向回転も製作可能です。詳細は別途お問合せください。

★2. りん酸エステル系作動油用も用意しております。ただし、りん酸エステル系の場合にはシール類が特殊(ふっ素ゴム)となりますので、モデル番号の頭に「F-」を付してご指定ください。

下記の大容量二連ポンプも製作しております。  
詳細については別途資料をご請求ください。

モデル番号	最高使用圧力・吐出し量・軸入力		許容回転速度 r/min
	小容量側ポンプ	大容量側ポンプ	
PV2R33-※-※-※-RAAA-31	PV2R3と同じ	PV2R3と同じ	600~1800
PV2R14-※-※-※-RAAA-33	6、8、10、12、14、17、19、23	PV2R4と同じ	750~1800
PV2R24-※-※-※-RAAA-31	26、33、41、47		600~1800
PV2R34-※-※-※-REAA-31	PV2R3と同じ		

B

PV2R形  
二連ポンプ



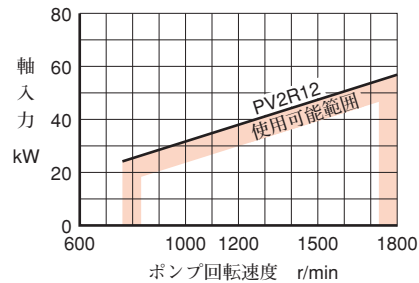
■ 仕様

● 最高使用圧力

モデル番号		最高使用圧力 MPa				
		石油系作動油		水成形作動油		合成作動油
		耐摩耗性作動油	一般作動油	耐摩耗性*1 水グリコール系作動油	非耐摩耗性 水グリコール系作動油	りん酸エステル系作動油
PV2R12	小容量側ポンプ	21*2	16	16	7	16
	大容量側ポンプ	21	14	16	7	14
PV2R13	小容量側ポンプ	21*2	16	16	7	16
	大容量側ポンプ	21*3	14	16	7	14
PV2R23	小容量側ポンプ	21	14	16	7	14
	大容量側ポンプ	21*3	14	16	7	14

- ★1. 耐摩耗性水グリコール系作動油の銘柄についてはB-2ページの“使用油”をご参照ください。
- ★2. 押しのけ容積の呼び“6”、“8”(PV2R12/PV2R13-6、8)を16MPaを超えてご使用の場合、回転速度は1450 r/min以上にしてください。また、押しのけ容積の呼び“31”(PV2R12/PV2R13-31)は最高使用圧力が16 MPaに制限されます。
- ★3. 押しのけ容積の呼び“116”(PV2R13/PV2R23-※-116)は最高使用圧力が16 MPaに制限されます。
- ★4. PV2R12形は、小容量側ポンプと大容量側ポンプとの軸入力合計が回転速度に対して右図のように制限されます。

● PV2R12形許容軸入力



● 許容回転速度、吐出し量・軸入力特性、質量

モデル番号	許容回転速度 r/min				吐出し量・軸入力特性		質量 kg	
	石油系作動油		水成形作動油 りん酸エステル系作動油					
	最高	最低*2	最高	最低*2	小容量側ポンプ	大容量側ポンプ	フランジ 取付形	フート 取付形
PV2R12	1800	750	1200	750	PV2R1形単段ポンプ と同じ (B-11~B-13ページ参照)	PV2R2形単段ポンプと同じ (B-13、B-14ページ参照) ただし、押しのけ容積の呼び “26”、“33”については B-23ページ参照	25	29.3
PV2R13	1800	750	1200	750	PV2R1形単段ポンプ と同じ (B-11~B-13ページ参照)	PV2R3形単段ポンプ と同じ (B-14、B-15ページ参照)	45.6	55.6
PV2R23	1800	600	1200	600	PV2R2形単段ポンプ と同じ (B-13、B-14ページ参照)	PV2R3形単段ポンプと同じ (B-14、B-15ページ参照) ただし、押しのけ容積の呼び “52”、“60”、“66”については B-23、B-24ページ参照	51	61

- ★1. 下記に記載の機種は回転速度により最低吸込み圧力が制限されます。
- ★2. 低回転速度にて起動の場合は、最高粘度が制限されます。詳細はB-2ページの“使用油”をご参照ください。

モデル番号	最低吸込み圧力	
	1700 r/min以下	1700~1800 r/min
PV2R13-※-116 PV2R23-※-116	-20 kPa	0 kPa
PV2R23-※-76 PV2R23-※-94	-20 kPa	-6.7 kPa

■ 管フランジキット

ポンプには管フランジは付属されておきませんので、ご使用の際には下表をご参照のうえ、ご注文ください。  
 なお、管フランジの詳細はB-27、B-28ページをご参照ください。

ポンプモデル番号	管フランジキット番号		
	吸込みポート	大容量側吐出しポート	小容量側吐出しポート
PV2R12	F5-16-※-10	F5-06-※-10	F5-04-※-10
PV2R13	F5-24-A-B-10	F5-10-※-10	F5-04-※-10
PV2R23	F5-24-A-B-10	F5-10-※-10	F5-06-※-10

- 注) 1. 上表の※部には管接続形式を表す記号(A、B、C)がはいるますので右記の管フランジキット番号の構成をご参照のうえご指定ください。  
 2. さし込み溶接形は、フランジ強度の関係で使用圧力が低く押えられる場合がありますので、さし込み溶接形を吐出しポート用として選択の際は各管フランジキットの最高使用圧力にご注意ください。  
 3. りん酸エステル系作動油用の場合は、管フランジキット番号の頭に「F-」を付してください。

● 管フランジキット番号の構成

F5-06-※-10

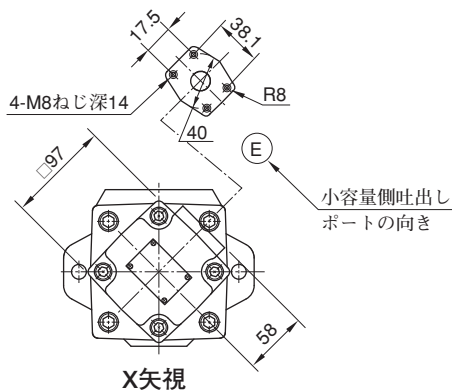
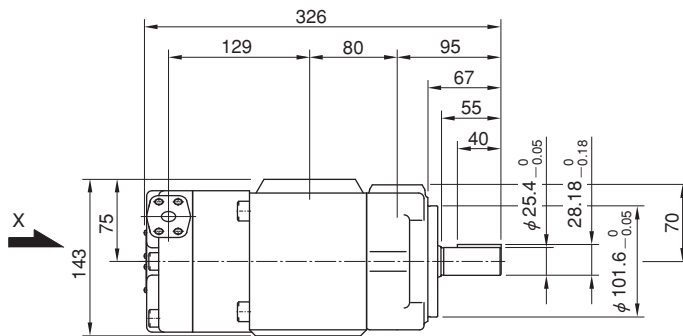
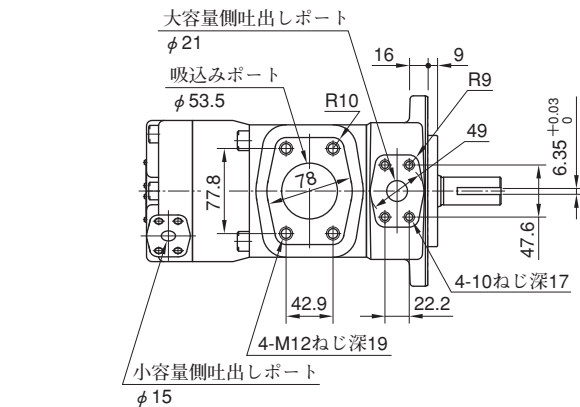
管接続形式  
 A : Rc ねじ形  
 B : さし込み溶接形  
 C : 突合せ溶接形

大きさの呼び

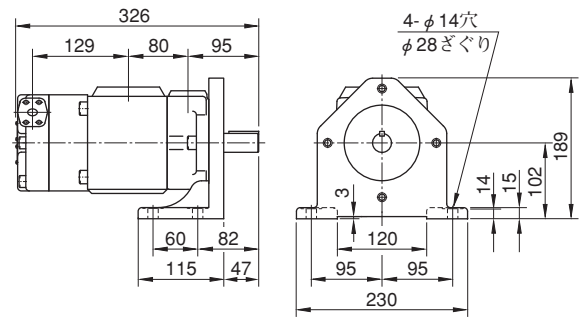
B  
 PV2R形  
 二連ポンプ



PV2R12-※-※-F (フランジ取付形)

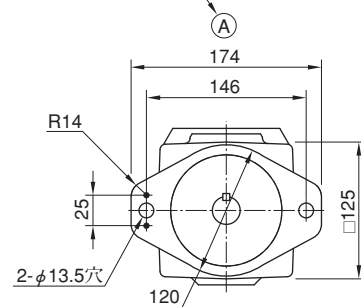


PV2R12-※-※-L (フート取付形)

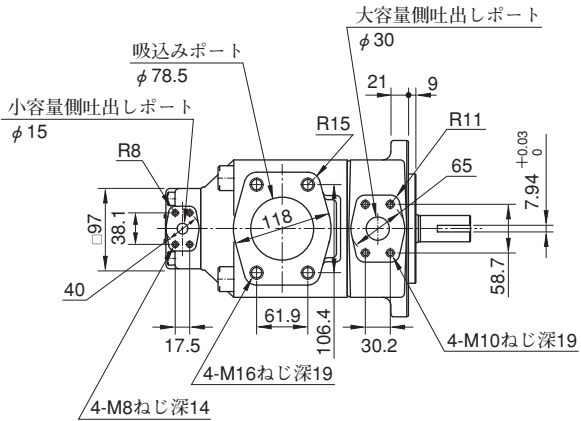


その他の寸法はフランジ取付形をご参照ください。

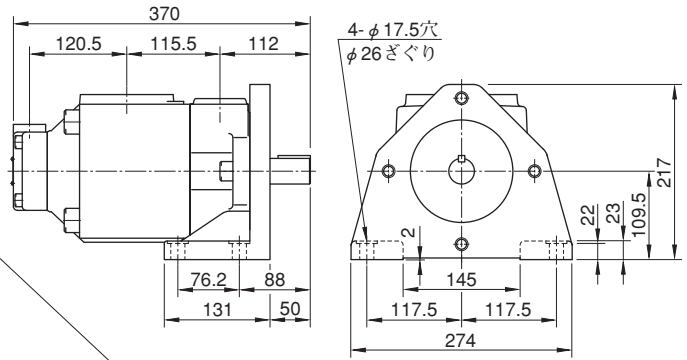
吸込みポートおよび  
 大容量側吐出しポートの向き



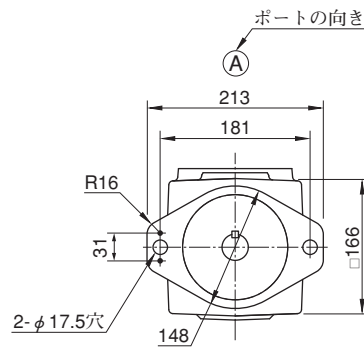
**PV2R13-※-※-F (フランジ取付形)**



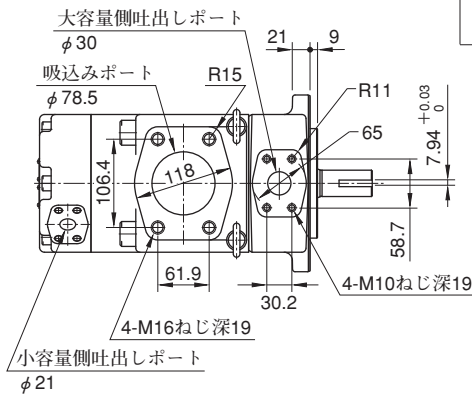
**PV2R13-※-※-L (フート取付形)**



その他の寸法はフランジ取付形をご参照ください。

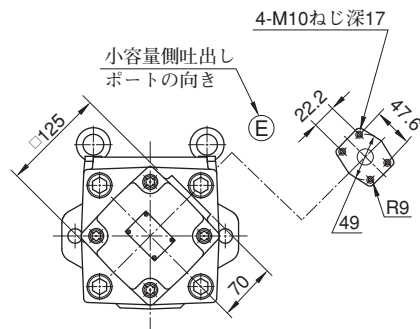


**PV2R23-※-※-F (フランジ取付形)**

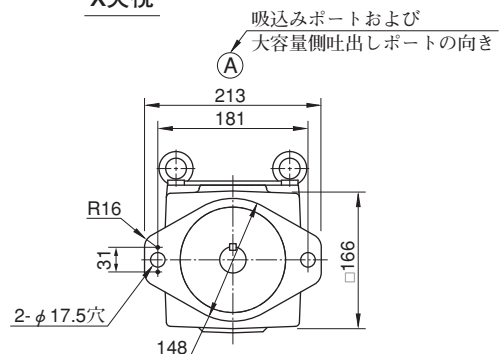
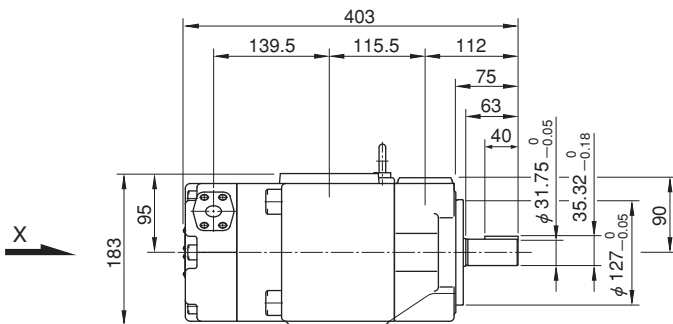


**PV2R23-※-※-L (フート取付形)**

取付ブラケットはPV2R13形用を共用しておりますので、ブラケット関係の寸法は上記のPV2R13形をご参照ください。



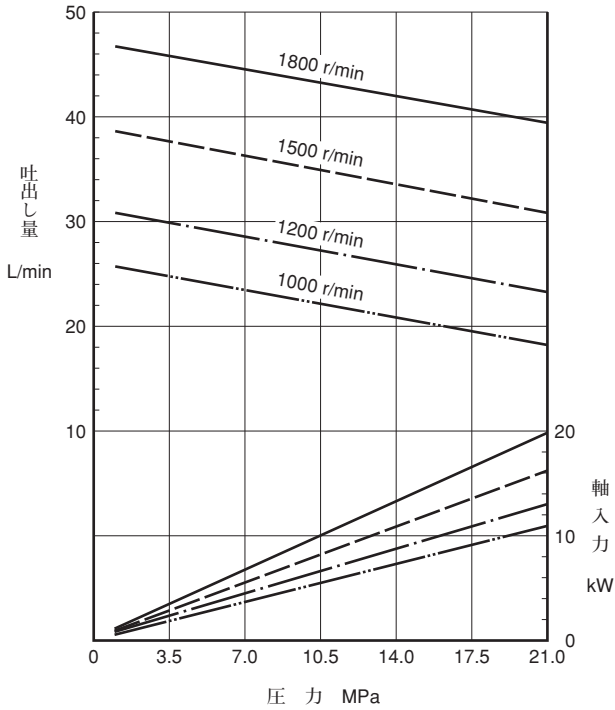
X矢視



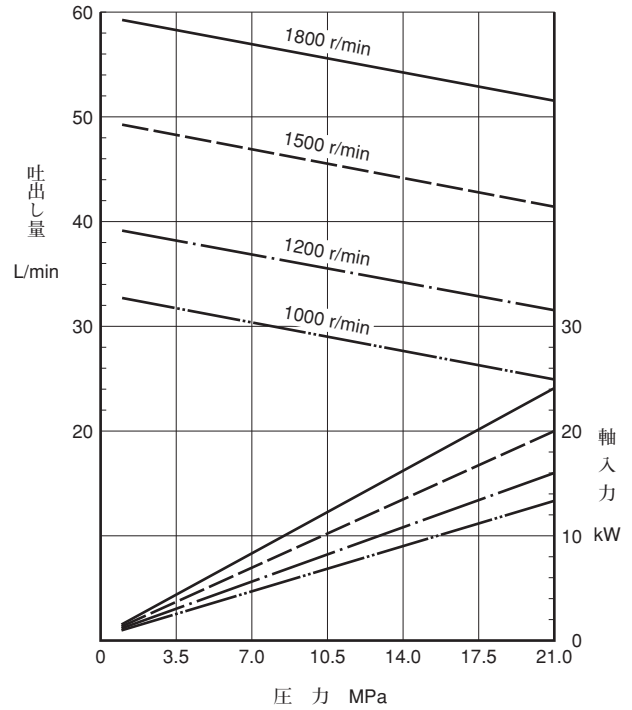
圧力-吐出し量、軸入力特性

下記の特性は粘度20 mm<sup>2</sup>/s (ISO VG32相当油、油温50℃)における代表性能です。

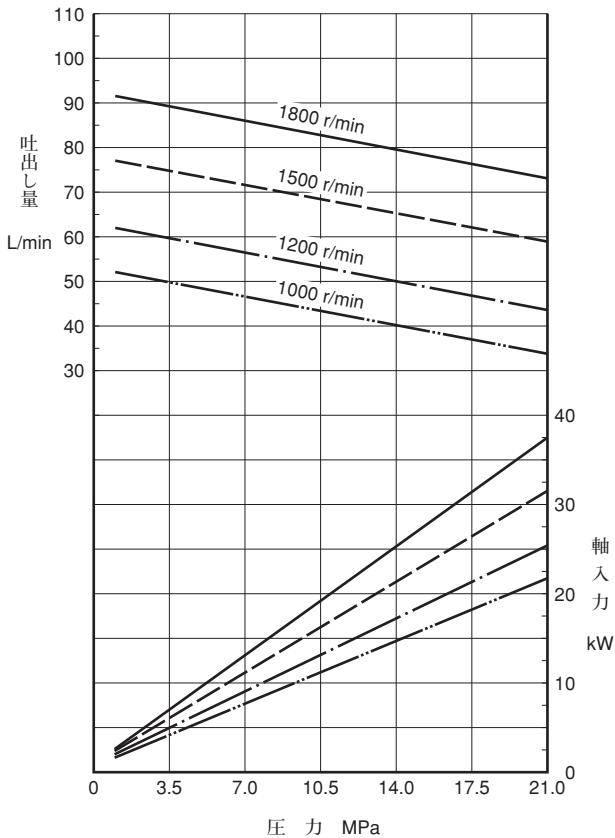
● PV2R12-※-26



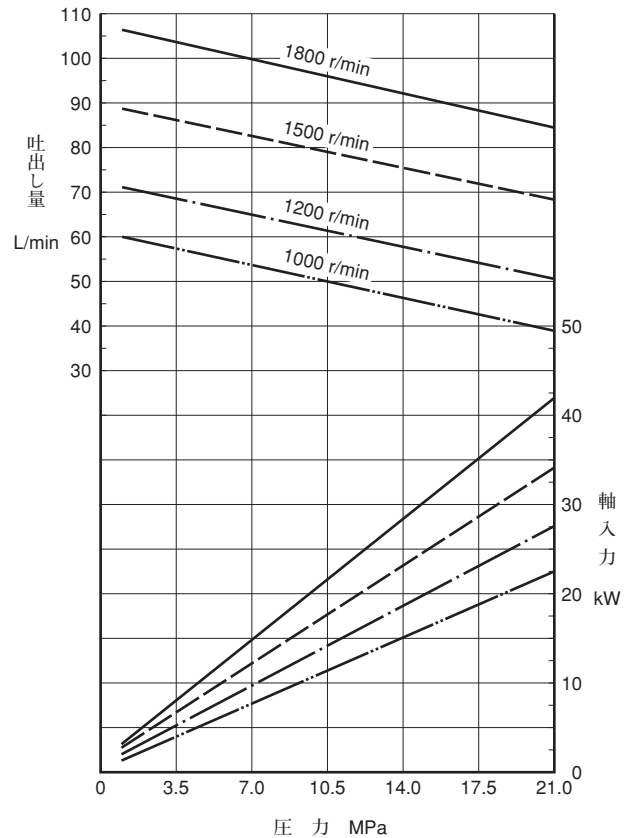
● PV2R12-※-33



● PV2R23-※-52



● PV2R23-※-60



B

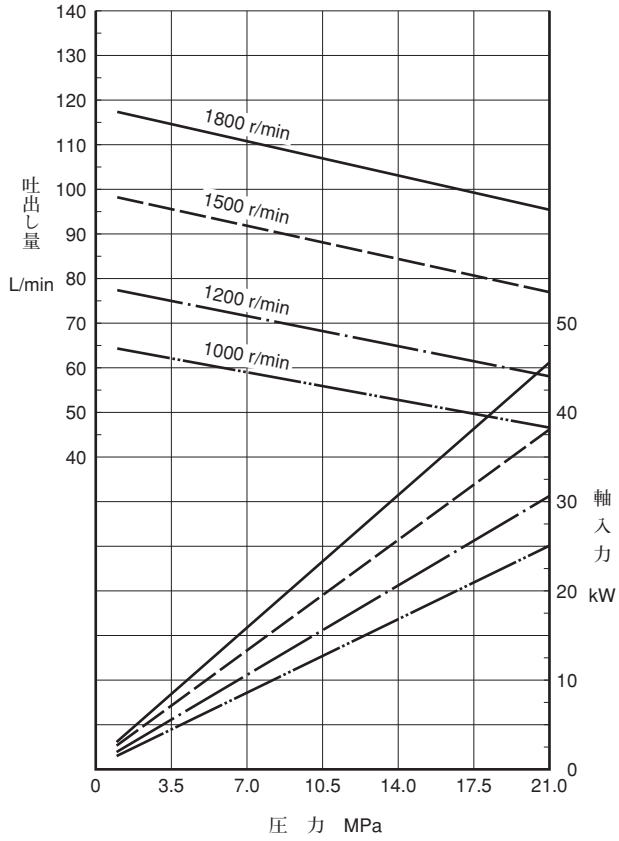
PV2R形  
二連ポンプ



**圧力-吐出し量、軸入力特性**

下記の特性は粘度20 mm<sup>2</sup>/s (ISO VG32相当油、油温50℃)における代表性能です。

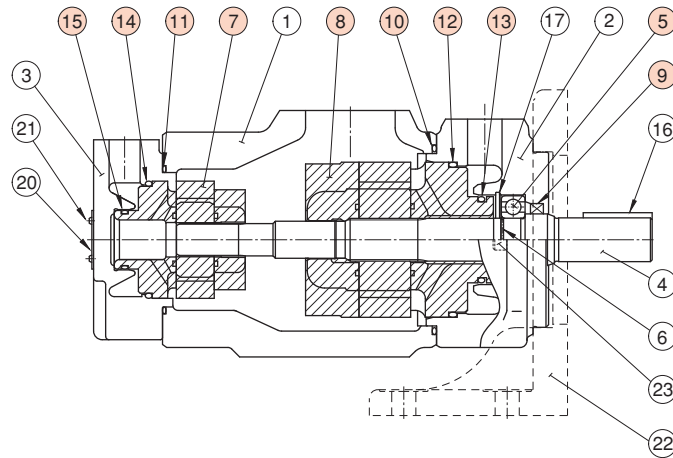
● PV2R23-※-66





● カートリッジキット、シール、ベアリング一覧表

PV2R12  
PV2R13  
PV2R23



● カートリッジキット

モデル番号	小容量側 ⑦カートリッジ キット番号	大容量側 ⑧カートリッジ キット番号	モデル番号	小容量側 ⑦カートリッジ キット番号	大容量側 ⑧カートリッジ キット番号
PV2R12- 6-★-※-REAA-43	CPV2R13- 6-L-43	CPV2R2 -★-R-41	PV2R13- 6-★-※-RAAA-43	CPV2R13- 6-L-43	CPV2R3 -★-R-31
PV2R12- 8-★-※-REAA-43	CPV2R13- 8-L-43		PV2R13- 8-★-※-RAAA-43	CPV2R13- 8-L-43	
PV2R12-10-★-※-REAA-43	CPV2R13-10-L-43		PV2R13-10-★-※-RAAA-43	CPV2R13-10-L-43	
PV2R12-12-★-※-REAA-43	CPV2R13-12-L-43		PV2R13-12-★-※-RAAA-43	CPV2R13-12-L-43	
PV2R12-14-★-※-REAA-43	CPV2R13-14-L-43		PV2R13-14-★-※-RAAA-43	CPV2R13-14-L-43	
PV2R12-17-★-※-REAA-43	CPV2R13-17-L-43		PV2R13-17-★-※-RAAA-43	CPV2R13-17-L-43	
PV2R12-19-★-※-REAA-43	CPV2R13-19-L-43		PV2R13-19-★-※-RAAA-43	CPV2R13-19-L-43	
PV2R12-23-★-※-REAA-43	CPV2R13-23-L-43		PV2R13-23-★-※-RAAA-43	CPV2R13-23-L-43	
PV2R12-25-★-※-REAA-43	CPV2R13-25-L-43		PV2R13-25-★-※-RAAA-43	CPV2R13-25-L-43	
PV2R12-31-★-※-REAA-43	CPV2R13-31-L-43		PV2R13-31-★-※-RAAA-43	CPV2R13-31-L-43	
PV2R23-41-★-※-REAA-41	CPV2R23-41-L-41		CPV2R3 -★-R-31		
PV2R23-47-★-※-REAA-41	CPV2R23-47-L-41				
PV2R23-53-★-※-REAA-41	CPV2R23-53-L-41				
PV2R23-59-★-※-REAA-41	CPV2R23-59-L-41				
PV2R23-65-★-※-REAA-41	CPV2R23-65-L-41				

注) 上表の★部分には大容量側押しのか容積の呼びがはiriます。

B-19ページのモデル番号の構成を参照のうえ、該当する押しのか容積の呼びをご記入ください。

● シール、ベアリング

照号	部品名称	部品番号			個数
		PV2R12	PV2R13	PV2R23	
5	ベアリング	6205	6207	6207	1
9	オイルシール	ISD 30 42 8	ISD 35 55 11	ISD 35 55 11	1
10	Oリング	OR NBR-90 G105-N	OR NBR-90 G135-N	OR NBR-90 G135-N	1
11	Oリング	OR NBR-90 G80-N	OR NBR-90 G80-N	OR NBR-90 G105-N	1
12	Oリング	OR NBR-90 G85-N	OR NBR-90 G115-N	OR NBR-90 G115-N	1
13	Oリング	OR NBR-90 P46-N	AS 568-231 (NBR-90)	AS 568-231 (NBR-90)	1
14	Oリング	OR NBR-90 G60-N	OR NBR-90 G60-N	OR NBR-90 G85-N	1
15	Oリング	OR NBR-90 G30-N	OR NBR-90 G30-N	OR NBR-90 P46-N	1

注) 照号⑩、⑬のOリングは大容量側カートリッジキットに、照号⑩、⑮のOリングは小容量側カートリッジキットにそれぞれ含まれています。

● りん酸エステル系作動油用ポンプ(F-PV2R※※)の場合はカートリッジキットおよびシールが上表とは異なりますので、別途お問合せください。

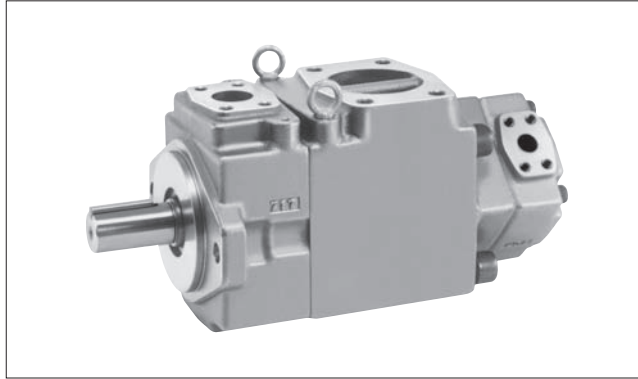
B

PV2R形  
二連ポンプ

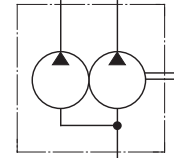
# PV2R24A/34A形二連ポンプ

“PV2R24A/34A” Series Double Vane Pumps

新開発のPV2R4A形を大容量側に使用した二連ポンプです。  
吐き出された油は別々の回路に供給する事ができます。



油圧図記号



## ■ モデル番号の構成

PV2R24A	-41	-138	-L	-R	E	A	A	-10
シリーズ番号	小容量側押し のけ容積の呼び cm <sup>3</sup> /rev	大容量側押し のけ容積の呼び cm <sup>3</sup> /rev	取付形式	回転方向	小容量吐出し ポートの向き	大容量吐出し ポートの向き	吸込み ポートの 向き	デザイン 番号
PV2R24A *2	41、47、53 59、65	138 162 193	L：フート 取付形	[軸端から見て] R：時計方向 (標準) *1	[軸端から見て] E：左45°上 (標準)	[軸端から見て] A：上(標準)	[軸端から 見て] A：上 (標準)	10
PV2R34A *2	76、94、116		F：フランジ 取付形	A：上(標準)	A：上(標準)	A：上 (標準)		

★1. 反時計方向回転も製作可能です。詳細は別途お問合せください。

★2. りん酸エステル系作動油用も用意しております。ただし、りん酸エステル系の場合にはシール類が特殊(ふっ素ゴム)となりますので、モデル番号の頭に「F-」を付してご指定ください。

## ■ 仕様

モデル番号	最高使用圧力 *1 MPa		吐出し量・軸入力		許容回転速度 r/min
	小容量側	大容量側	小容量側ポンプ	大容量側ポンプ	
PV2R24A-※-※-※-REAA-10	21	17.2	PV2R2形単段ポンプと 同じ (B-13、B-14ページ 参照)	PV2R4A形単段ポンプと 同じ (B-18ページ参照)	600~1800
PV2R34A-※-※-※-RAAA-10	21 *2		PV2R3形単段ポンプと 同じ (B-14、B-15ページ 参照)		

★1. 最高使用圧力は、耐摩耗性石油系作動油使用時の値です。  
その他の作動油をご使用の場合は、別途お問合せください。

★2. 押し側のけ容積の呼び“116”は最高使用圧力が16 MPaに制限されます。

● PV2R24A/34A形二連ポンプの詳細については、別途お問合せください。

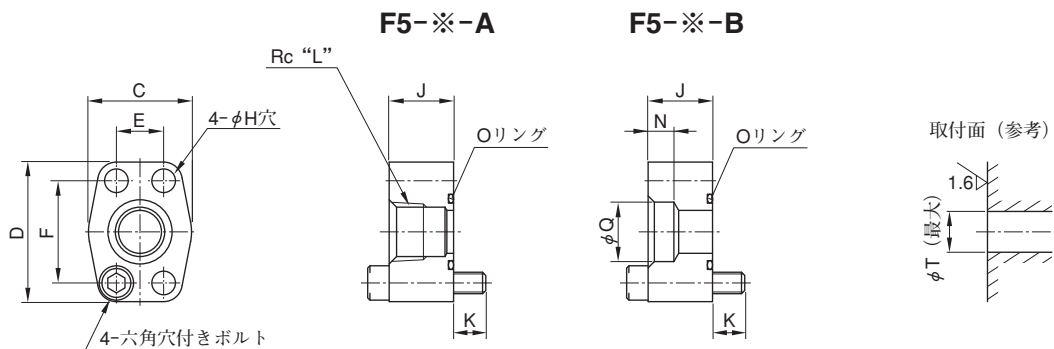
# F5形管フランジキット

## 4 Bolt Solid Flanges (SAE)

本フランジの取付面寸法はSAE 4ボルトスプリットフランジ (Standard Pressure Series) に準拠しています。

### ■ モデル番号の構成

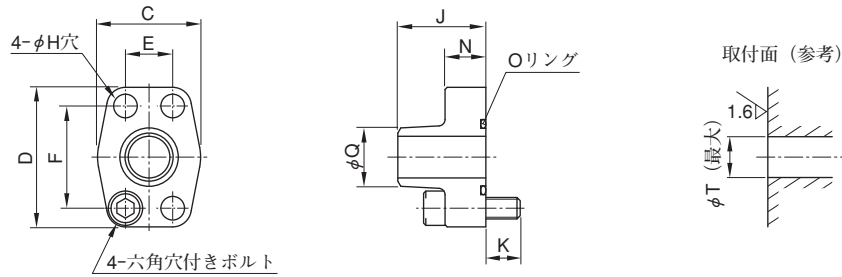
F5	-06	-A	-10
シリーズ番号	大きさの呼び	管 接 続 形 式	デ ザ イ ン 番 号
F5 : F5形管フランジ	下図参照	A : Rcねじ形 B : さし込み溶接形 C : 突合せ溶接形	10



モデル番号	対応する管の呼び	寸 法 mm											Oリング (OR NBR-90 P(G)**-N)	六角穴付き ボルト (JIS B 1176)	最高使用圧力 MPa	質量 kg	ボルト締付トルク Nm	
		C	D	E	F	H	J	K	L	N	Q	T					推奨	許容差
F5-04W-A	3/8	40	54	17.5	38.1	8.8	30	10	3/8	-	-	13	P22	M 8 × 40	28	0.5	35	
F5-04W-B									-	9	17.8							
F5-04 -A	1/2	40	54	17.5	38.1	8.8	30	10	1/2	-	-	13	P22	M 8 × 40	28	0.5	35	
F5-04 -B									-	11	22.2							
F5-06X-A	3/4	48	65	22.2	47.6	8.8	30	15	3/4	-	-	19	G30	M 8 × 45	28	0.7	68.5	
F5-06X-B									-	12	27.7							
F5-06 -A	3/4	48	65	22.2	47.6	11	30	15	3/4	-	-	19	G30	M10 × 45	28	0.7	68.5	
F5-06 -B									-	12	27.7				14			
F5-08W-A	3/4	55	70	26.2	52.4	11	30	15	3/4	-	-	26	G35	M10 × 45	28	0.9	68.5	
F5-08W-B									-	12	27.7							
F5-08 -A	1	55	70	26.2	52.4	11	30	15	1	-	-	26	G35	M10 × 45	28	0.9	68.5	
F5-08 -B									-	14	34.5				14			
F5-10 -A	1 1/4	64	80	30.2	58.7	11	38	17	1 1/4	-	-	32	G40	M10 × 55	28	1.2	118	
F5-10 -B									-	16	43.2				14			
F5-12 -A	1 1/2	72	94	35.7	69.9	13.5	38	17	1 1/2	-	-	38	G50	M12 × 55	21	1.5	118	
F5-12 -B									-	18	49.1				14			
F5-16W-A	1 1/2	85	102	42.9	77.8	13.5	38	17	1 1/2	-	-	48	G60	M12 × 55	21	1.8	118	
F5-16W-B									-	18	49.1							
F5-16 -A	2	85	102	42.9	77.8	13.5	38	17	2	-	-	51	G65	M12 × 55	17.5	1.7	118	
F5-16 -B									-	20	61.1				10.5			
F5-20 -A	2 1/2	102	114	50.8	88.9	13.5	48	17	2 1/2	-	-	63	G75	M12 × 65	17.5	2.0	287	
F5-20 -B									-	22	77.1				7			
F5-24 -A	3	116	135	61.9	106.4	17.5	53	17	3	-	-	76	G85	M16 × 70	3.5	2.7	287	
F5-24 -B									-	25	90.0			M16 × 55				
F5-28 -A	3 1/2	134	153	69.9	120.7	17.5	53	17	3 1/2	-	-	88	G100	M16 × 70	3.5	3.4	287	
F5-28 -B									-	28	102.8			M16 × 55				
F5-32 -A	4	150	162	77.8	130.2	17.5	53	17	4	-	-	101	G115	M16 × 70	3.5	3.7	287	
F5-32 -B									-	28	115.5			M16 × 55				

注) 1. 管フランジにはボルトおよびOリングが付属されます。  
 2. 上記のボルト締付トルクの許容差は圧力ラインに使用する場合に適用されます。  
 ●突合せ溶接形は次ページをご参照ください。

F5-※-C



モデル番号	対応する管の呼び	寸 法 mm											Oリング (OR NBR-90 P(G)**-N)	六角穴付き ボルト (JIS B 1176)	最高使用圧力 MPa	質量 kg	ボルト締付トルク Nm	
		C	D	E	F	H	J	K	N	Q	T	推奨					許容差	
F5-04-C	1/2	40	54	17.5	38.1	8.8	39	13	17	21.7	13	P22	M 8 × 30	28	0.25	35	±10%	
F5-06-C	3/4	48	65	22.2	47.6	11	41	16	19	27.2	19	G30	M10 × 35	28	0.35	68.5		
F5-08-C	1	55	70	26.2	52.4	11	42	16	19	34	26	G35	M10 × 35	28	0.45	68.5		
F5-10-C	1 1/4	64	80	30.2	58.7	11	44	16	19	42.7	32	G40	M10 × 35	28	0.63	68.5		
F5-12-C	1 1/2	72	94	35.7	69.9	13.5	50	18	22	48.6	38	G50	M12 × 40	21	1.3	118		
F5-16-C	2	85	102	42.9	77.8	13.5	50	18	22	60.5	51	G65	M12 × 40	17.5	1.3	118		
F5-20-C	2 1/2	102	114	50.8	88.9	13.5	50	20	25	76.3	63	G75	M12 × 45	14	1.4	118		

注) 1. 使用鋼管はJIS G 3455高圧配管用炭素鋼鋼管の呼び厚さスケジュール160をご使用ください。  
 2. 管フランジにはボルトおよびOリングが付属されます。  
 3. 上記のボルト締付トルクの許容差は圧力ラインに使用する場合に適用されます。

## 空気抜き弁

### Air Bleed Valves

ポンプの吐出し側に取付けて使用し、回路内に閉じ込められた空気を自動的に排出します。

#### 仕 様

項目	モデル番号	ST1004-2-1002	ST1004-5-10	ST1004-10-10
接 続 口 径		Rc 3/8		
最 高 使 用 圧 力		25 MPa		
レシーティング圧力		0.15 MPa		
クラッキング圧力		0.34 MPa		
レシーティング流量		2 L/min	5 L/min	10 L/min
ポンプ吐出し量による使用区分		20 L/min 未満用	20~75 L/min用	75 L/min 以上用



#### 油圧図記号

