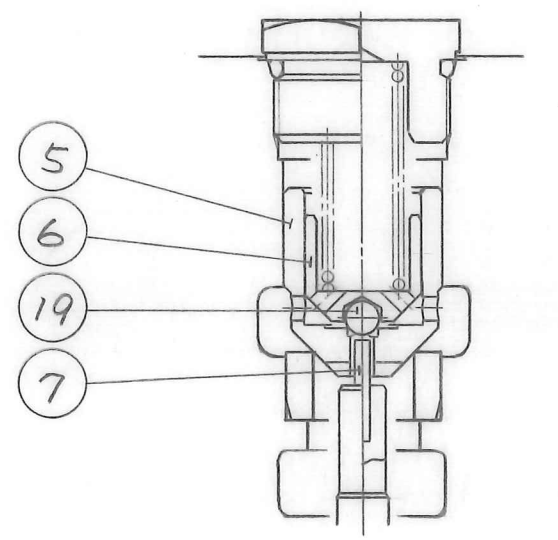


CP*T-10-E-* - 50

CP*T-10-* - 50



CPDT-10-* - * - 50

表1 TABLE 1

CP*T-10-E-* - 50	1741-VK211367-8
CP*T-10-* - 50	1741-VK211283-7
モデル番号 MODEL NUMBERS	*A (1 ボデー BODY)

表2 TABLE 2

CP*T-10-* - 50 - 50	1754 - V44175
CP*T-10-* - 35 - 50	1754 - V44174
CP*T-10-* - 20 - 50	1754 - V44173
CP*T-10-* - 04 - 50	1754 - V44172
モデル番号 MODEL NUMBERS	*B (8 はね SPRING)

20	RV-A-7	打込みひょう RIVET	2	2	
19	SB-1/32	鋼球 STEEL BALL	-	1	
18	TB-SM-10x35	六角穴付きボルト SOC. HD. CAP SCREW	4	4	
17	SO-NB-P9	Oリング O-RING	1	1	JISBZ401-1B-P9
16	SO-NB-P36	Oリング O-RING	1	1	JISBZ401-1B-P36
15	SO-NB-P42	Oリング O-RING	1	1	JISBZ401-1B-P42
14	1734-VK314092-8	銘板 NAME PLATE	1	1	
13	1739-VK314169-4	ボトムカバー BOTTOM COVER	1	1	
12	1739-VK415487-8	はね SPRING	1	1	
11	1739-VK415486-0	ピストン PISTON	1	1	
10	1739-VK415485-2	ピストンロッド PISTON ROD	1	1	
9	1739-VK415484-5	プラグ PLUG	1	1	
8	表2 *B 参照 SEE *B IN TABLE 2	はね SPRING	1	1	
7	1739-V48098	ピン PIN	-	1	
6	1739-V48096	ボールガイド BALL GUIDE	-	1	
5	1739-V33025	ポペット POPPET	-	1	
4	1739-V48094	ポペット POPPET	1	-	
3	1739-V48100	シート SEAT	1	1	
2	1739-VK416007-3	はね受け SPRING FOLLOWER	1	1	
1	表1 *A 参照 SEE *A IN TABLE 1	ボデー BODY	1	1	

照号 ITEM	部品番号 PART NUMBERS	部品名称 NAME OF PARTS	CPT/CPDT 個数 REQ	備考 REMARKS
SIGN	日付 DATE 88-02-03	製図 DRAWN m.g	YUKEN KOGYO CO., LTD.	
REVISIONS/DATE	承認 APPROVED <i>[Signature]</i>	検図 CHECKED <i>[Signature]</i>		
	形式 MODEL NO. CP*T-10-* - * - 50	名称 NAME パイロット操作チェック弁 1/4. ねじ接続形 PILOT OPERATED CHECK VALVES 1/4. THREADED CONNECTIONS		
	三角法 THIRD ANGLE PROJECTION	図番 DWG NO. 1741 VA.3 24 20-5-0		
SYM	FILE NO.			