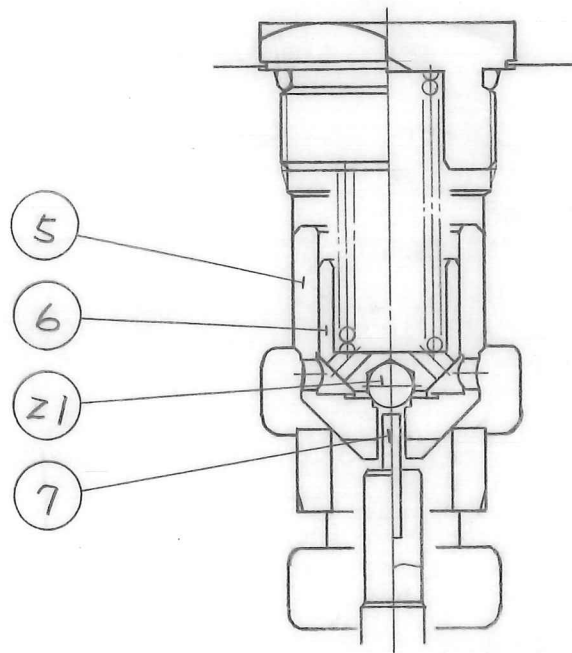


CP*G-10-E-* - 50

CP*G-10-* - 50



CPDG-10-* - 50

SYM REVISIONS DATE SIGN	日付 DATE	製図 DRAWN	YUKEN KOGYO CO., LTD.
	88-02-09	m.g	
	承認 APPROVED	検図 CHECKD	形式 MODEL NO.
	<i>[Signature]</i>	<i>[Signature]</i>	CP*G-10-* - 50
	三角法	THIRD ANGLE PROJECTION	名称 NAME
			パイロット操作 チェックバルブ 1/4" サブプレート取付形 PILOT OPERATED CHECK VALVES 1/4" SUB-PLATE MOUNTING
	FILE NO.	1739	図番 DWG NO.
		VA3/24/23-9-0	1/2

表 1 TABLE 1

照号 ITEM	部品番号 PART NUMBERS	部品名称 NAME OF PARTS	個数 REQ		備考 REMARKS	照号 ITEM	部品番号 PART NUMBERS	部品名称 NAME OF PARTS	個数 REQ		備考 REMARKS
			CPG	CPDG					CPG	CPDG	
1	表 2 ★ A 参照 SEE ★ A IN TABLE 2	ボデー BODY	1	1		13	1739-VK314169-4	ボトムカバー BOTTOM COVER	1	1	
2	1739-VK416007-3	ばね受け SPRING FOLLOWER	1	1		14	1734-VK314092-8	銘板 NAME PLATE	1	1	
3	1739-V48100	シート SEAT	1	1		15	S0-NB-P42	Oリング O-RING	1	1	JISBZ401-1B-P42
4	1739-V48094	ポペット POPPET	1	-		16	S0-NB-P36	Oリング O-RING	1	1	JISBZ401-1B-P36
5	1739-V33025	ポペット POPPET	-	1		17	S0-NB-P32	Oリング O-RING	2	2	JISBZ401-1B-P32
6	1739-V48096	ボールガイド BALL GUIDE	-	1		18	S0-NB-P9	Oリング O-RING	3	3	JISBZ401-1B-P9
7	1739-V48098	ピン PIN	-	1		19	TB-SM-10×35	六角穴付きボルト SOC. HD. CAP SCREW	4	4	
8	表 3 ★ B 参照 SEE ★ B IN TABLE 3	ばね SPRING	1	1		20	FP-SA-1/4	六角穴付きボルト PIPE PLUG	1	1	
9	1739-VK415484-5	プラグ PLUG	1	1		21	SB-11/32	鋼球 STEEL BALL	-	1	
10	1739-VK415485-2	ピストンロッド PISTON ROD	1	1		22	PN-RA-6×12	スプリングピン SPRING PIN	1	1	
11	1739-VK415486-0	ピストン PISTON	1	1		23	RV-A-7	打込みひょう RIVET	2	2	
12	1739-VK415487-8	ばね SPRING	1	1							

表 2 TABLE 2

モデル番号 MODEL NUMBERS	★ A (1) ボデー BODY
CP*G-10-* -50	1739-VK211280-3
CP*G-10-E-* -50	1739-VK211365-2

表 3 TABLE 3

モデル番号 MODEL NUMBERS	★ B (8) ばね SPRING
CP*G-10-* -04-50	1754-V44172
CP*G-10-* -20-50	1754-V44173
CP*G-10-* -35-50	1754-V44174
CP*G-10-* -50-50	1754-V44175

FILE NO.

1739 VA3Z41Z3-9-0

図番 DWG NO.

3/2