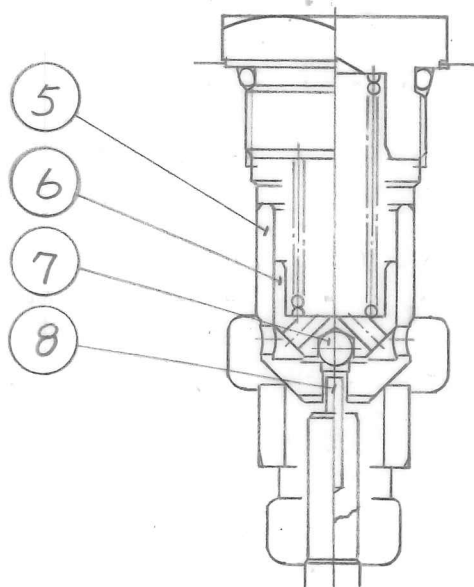


CP*G-06-E-* -50

CP*G-06-* -50



CPDG-06-* -50

SYM REVISIONS	SIGN	日付 DATE	製図 DRAWN	YUKEN KOGYO CO., LTD.
	DATE	88-02-04	M.G	
	APPROVED	承認 APPROVED	検図 CHECKD	名称 NAME
	FILE NO.	1736	三角法 THIRD ANGLE PROJECTION	パイロット操作 ティップ弁 3/4 サブプレート取付形 PILOT OPERATED CHECK VALVES 3/4 SUB-PLATE MOUNTING
			図番 DWG NO.	VA3 24122-1-0 ^{1/2}

表 1. TABLE 1.

照号 ITEM	部品番号 PART NUMBERS	部品名称 NAME OF PARTS	個数 REQ.		備考 REMARKS	照号 ITEM	部品番号 PART NUMBERS	部品名称 NAME OF PARTS	個数 REQ.		備考 REMARKS
			CPG	CPDG					CPG	CPDG	
1	表 2 ★ A 参照 SEE ★ A IN TABLE 2	ボデー BODY	1	1		13	1736-VK415483-7	ばね SPRING	1	1	
2	1736-VK416006-5	ばね受け SPRING FOLLOWER	1	1		14	1736-VK314168-6	ボトムカバー BOTTOM COVER	1	1	
3	1736-V48093	シート SEAT	1	1		15	1734-VK314092-8	銘板 NAME PLATE	1	1	
4	1736-V48087	ポップット POPPET	1	-		16	S0-NB-P32	Oリング O-RING	1	1	JISB2401-1B-P32
5	1736-V33024	ポップット POPPET	-	1		17	S0-NB-P29	Oリング O-RING	1	1	JISB2401-1B-P29
6	1736-V48089	ボールガイド BALL GUIDE	-	1		18	S0-NB-P28	Oリング O-RING	2	2	JISB2401-1B-P28
7	SB-1/4	鋼球 STEEL BALL	-	1		19	S0-NB-P9	Oリング O-RING	3	3	JISB2401-1B-P9
8	1736-V48091	ピン PIN	-	1		20	TB-SM-10x35	六角穴付きボルト SOC. HD. CAPSCREW	4	4	
9	表 3 ★ B 参照 SEE ★ B IN TABLE 3	ばね SPRING	1	1		21	FP-SA-1/4	六角穴付きプラグ PIPE PLUG	1	1	
10	1736-VK415480-3	プラグ PLUG	1	1		22	PN-RA-6x12	スプリングピン SPRING PIN	1	1	
11	1736-VK415481-1	ピストンロッド PISTON ROD	1	1		23	RV-A-7	打込みひょう RIVET	2	2	
12	1736-VK415482-9	ピストン PISTON	1	1							

表 2. TABLE 2.

モデル番号 MODEL NUMBERS	★ A (1) ボデー BODY
CP*G-06-* -50	1736-VK211279-5
CP*G-06-E-* -50	1736-VK211362-9

表 3. TABLE 3.

モデル番号 MODEL NUMBERS	★ B (9) ばね SPRING
CP*G-06-* -04-50	1753-V44178
CP*G-06-* -20-50	1753-V44179
CP*G-06-* -35-50	1753-VK415496-9
CP*G-06-* -50-50	1753-V44181

FILE NO.

図番 DWG NO.

1736 VA3124122-1-0