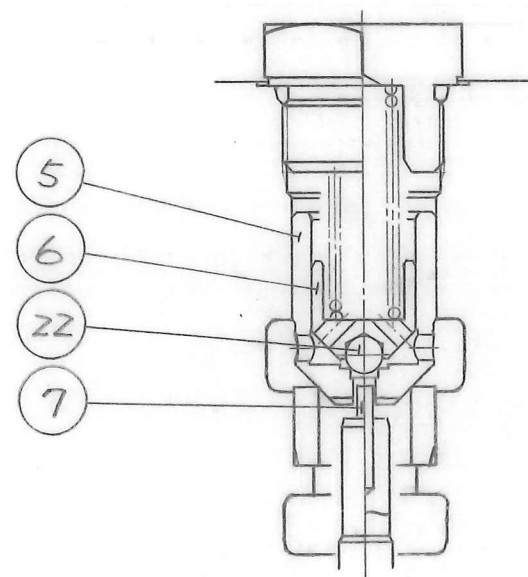


CP*G-03-E-* - 50

CP*G-03-* - 50



CPDG-03-* - * - 50

SYM REVISIONS DATE SIGN	日付 DATE	製図 DRAWN	YUKEN KOGYO CO., LTD.
	88-02-04	m.g	
	承認 APPROVED	検図 CHECKED	
	<i>M. Kato</i>	<i>J. Maruyama</i>	
三角法	THIRD ANGLE PROJECTION	形式 MODEL NO.	CP*G-03-* - * - 50
FILE NO.	1734	名称 NAME	パイロット操作チェック弁 3/8, サブプレート取付形 PILOT OPERATED CHECK VALVES 3/8, SUB-PLATE MOUNTING
		図番 DWG NO.	VA3 24 21-3-0 ^{1/2}

表 1 TABLE 1

照号 ITEM	部品番号 PART NUMBERS	部品名称 NAME OF PARTS	個数 REQ		備考 REMARKS	照号 ITEM	部品番号 PART NUMBERS	部品名称 NAME OF PARTS	個数 REQ		備考 REMARKS
			CPG	CPDG					CPG	CPDG	
1	表2★A参照 SEE★A IN TABLE 2	ボデー BODY	1	1		13	1734-VK314167-8	ボトムカバー BOTTOM COVER	1	1	
2	1734-VK416005-7	ばね受け SPRING FOLLOWER	1	1		14	1734-VK314092-8	銘板 NAME PLATE	1	1	
3	1734-V48085	シート SEAT	1	1		15	SO-NB-G25	Oリング O-RING	1	1	JISBZ401-IB-G25
4	1734-V48079	ポップット POPPET	1	-		16	SO-NB-P21	Oリング O-RING	1	1	JISBZ401-IB-P21
5	1734-V33023	ポップット POPPET	-	1		17	SO-NB-P18	Oリング O-RING	2	2	JISBZ401-IB-P18
6	1734-V48081	ボールガイド BALL GUIDE	-	1		18	SO-NB-P9	Oリング O-RING	2	2	JISBZ401-IB-P9
7	1734-V48083	ピン PIN	-	1		19	SO-NB-P7	Oリング O-RING	1	1	JISBZ401-IB-P7
8	表3★B参照 SEE★B IN TABLE 3	ばね SPRING	1	1		20	TB-SM-8×35	六角穴付きボルト SOC. HD. CAP SCREW	4	4	
9	1734-VK415476-1	プラグ PLUG	1	1		21	FP-SA-1/4	六角穴付きプラグ PIPE PLUG	1	1	
10	1734-VK415477-9	ピストンロッド PISTON ROD	1	1		22	SB-7/32	鋼球 STEEL BALL	-	1	
11	1734-VK415478-7	ピストン PISTON	1	1		23	PN-RA-6×12	スプリングピン SPRING PIN	1	1	
12	1734-VK415479-5	ばね SPRING	1	1		24	RV-A-7	打込みひょう RIVET	2	2	

表 2 TABLE 2

モデル番号 MODEL NUMBERS	★A (1) ボデー BODY
CP*G-03-* -50	1734-VKZ11278-7
CP*G-03-E-* -50	1734-VKZ11360-3

表 3 TABLE 3

モデル番号 MODEL NUMBERS	★B (8) ばね SPRING
CP*G-03-* -04-50	1752-V41244
CP*G-03-* -20-50	1734-VK415495-1
CP*G-03-* -35-50	1752-VK414908-4
CP*G-03-* -50-50	1752-V44177

FILE NO.

図番 DWG NO.

1734 VA3|Z4|Z1|Z1-3-0 2/2