

△△ 6      △ 7

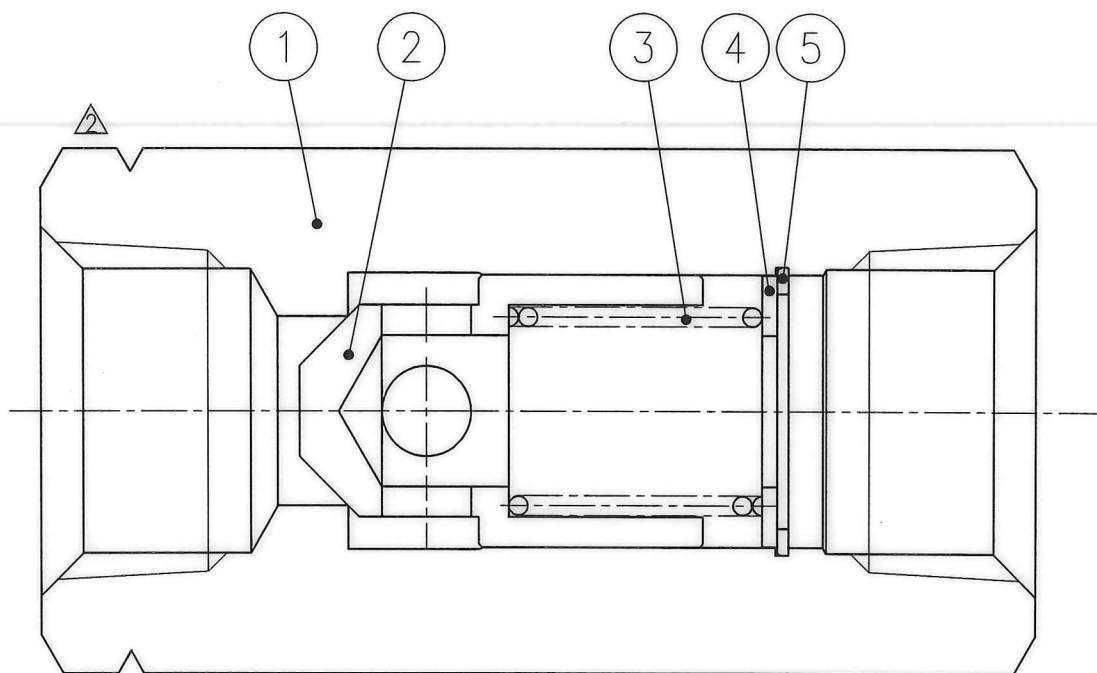


表 1 TABLE 1

CIT-10-50-	1764-V*401378-0
CIT-10-35-	1764-V*400645-0
CIT-10-04-	1764-V*400644-0
モデル番号 MODEL NUMBERS	★A(③ばね) SPRING)

△	7	RV-A-7	打込み鉚 RIVET	2	
△△	6	1763-VK320629-9	銘板(06) NAME PLATE (06)	1	
	5	SR-B-36	スナップリング SNAP RING	1	
	4	1764-V*400646-0	ばね受け SPRING FOLLOWER	1	
	3	表 1 ★A 参照 SEE ★A IN TABLE 1	ばね SPRING	1	
	2	1764-V*400643-0	ポペット POPPET	1	
	1	1764-VK314135-5	ボデー BODY	1	
照号 ITEM		部品番号 PART NUMBERS	部品名称 NAME OF PARTS	個数 Q'TY	備考 REMARKS

50 D

△x5 △x2	V20-038 5/11 小野木	V96-262 12/9 T.Y.	旧図承認日(88-1-30)	DATE SIGN	DATE	DRAWN	YUKEN KOGYO CO., LTD.
				20-6-1	小野木		
				APPROVED	CHECKED		MODEL NO.
				高野	辻本		CIT-10-**-50
				三角法 THIRD ANGLE PROJECTION			NAME
							1 1/4 インライン形 チェック弁(ねじ接続形)
				FILE NO.			1 1/4 IN-LINE CHECK VALVES (THREADED CONNECTIONS)
				1764			DWG NO.
							VA324112-2-2