

# 減圧弁・チェック弁付減圧弁

## Pressure Reducing Valves Pressure Reducing and Check Valves

油圧回路の一部の圧力を、主回路より低い圧力に設定したい場合に使用されます。また、リモートコントロールポートにより遠隔操作が可能です。なお、チェック弁付のものは2次側から1次側へ自由流れを許します。

### 仕様

モデル番号		最高使用圧力 MPa	最大流量*1		ドレン量 L/min	質量 kg	
ねじ接続形	サブプレート 取付形		設定圧力 MPa	最大流量 L/min		R※T 形	R※G 形
RT RCT	-03-※-22	21	RG RCG	0.7~1.0	40	0.8~1.0	RT: 4.3 RCG: 4.5
				1.0~20.5	50		RCT: 4.8 RCG: 5.4
RT RCT	-06-※-22	21		0.7~1.0	50	0.8~1.1	RT: 6.9 RCG: 6.8
				1.0~1.5	100		RCT: 7.8 RCG: 8.1
				1.5~20.5	125		
RT RCT	-10-※-22	21		0.7~1.0	130	1.2~1.5	RT: 12.0 RCG: 11.0
				1.0~1.5	180		RCT: 13.8 RCG: 13.8
				1.5~10.5	220		
				10.5~20.5	250		

★1. 最大流量は1次側圧力が21 MPa時の値を示します。

★2. ドレン量は1次側-2次側圧力の差圧が20.5 MPa時の値で、パイロット流量を指します。

下記のフランジ接続形も製作しております。  
詳細については別途資料をご請求ください。

モデル番号	最高使用圧力 MPa	最大流量 L/min
RF RCF	21	250
-10-※-22		
RF RCF	21	500
-16-※-20		

### モデル番号の構成

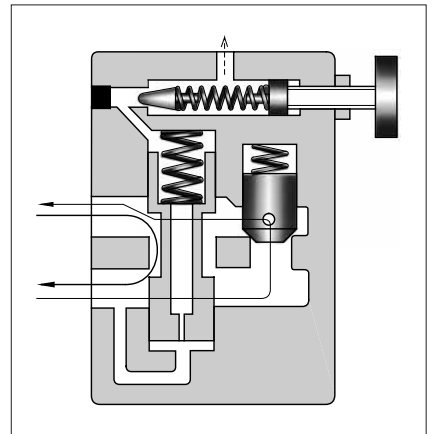
RC	T	-03	-B	-22
シリーズ番号	管接続形式	大きさの呼び	圧力調整範囲 MPa	デザイン 番号
R: 減圧弁	T: ねじ接続形	03	B: 0.7~7 C: 3.5~14 H: 7~20.5	22
		06		22
RC: チェック弁付 減圧弁	G: サブプレート 取付形	10		22
		03		22
		06		22
		10		22

### サブプレート

弁モデル番号	サブプレート モデル番号	接続口径 Rc	質量 kg
RG RCG	HGM-03-20	3/8	1.6
	HGM-03X-20	1/2	
RG RCG	HGM-06-20	3/4	2.4
	HGM-06X-20	1	3.0
RG RCG	HGM-10-20	1 1/4	4.8
	HGM-10X-20	1 1/2	5.7

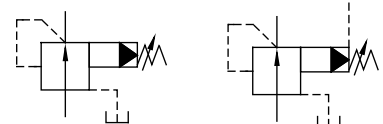
● サブプレートをご使用の場合は、左記モデル番号にてご注文ください。なお、サブプレートをご使用にならない場合は、弁取付面を6-S程度に仕上げてください。

● サブプレートは、H形圧力制御弁用を共用しておりますが、本弁を取付ける場合サブプレートは180°回した（上下が逆になる）状態で使用されます。したがって、必ず弁の位置決めピンとサブプレートのピン穴を合わせて取付けてください。なお、寸法図は234ページを、くわしい使用方法は235ページをご参照ください。



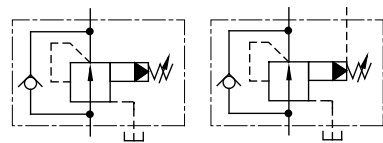
JIS油圧図記号

RT・RG



リモートコントロールポート  
接続の場合

RCT・RCG



リモートコントロールポート  
接続の場合

## ■ 使用上の注意

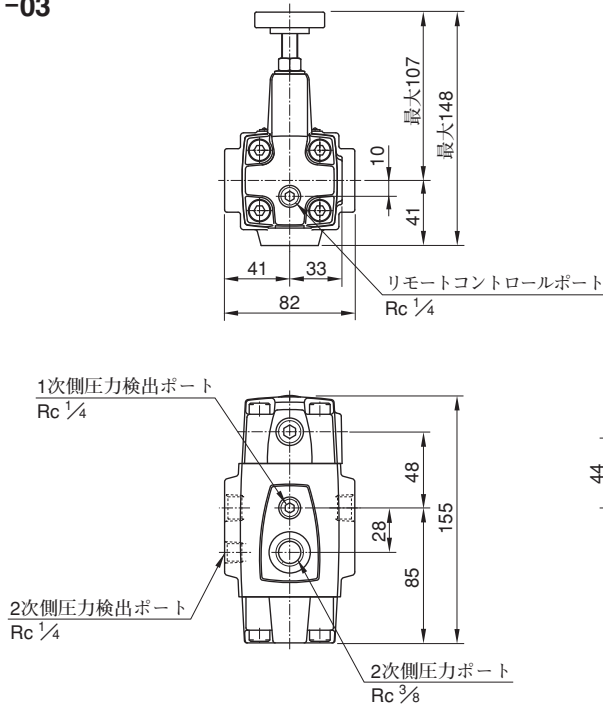
- 圧力調整を行うときは、ロックナットをゆるめ、昇圧の場合はハンドルを時計方向に、降圧の場合は反時計方向に徐々に回してください。調圧後は必ずロックナットを締めてください。
- ドレンポートは、大気圧に近い低い背圧で直接タンクへ接続してください。

## ■ 付属品

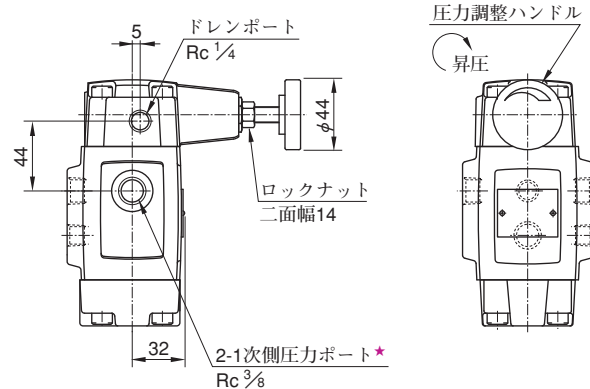
### ● 取付ボルト

モデル番号	六角穴付ボルト	モデル番号	六角穴付ボルト
RG-03	M10×50L……4個	RCG-03	M10×70L……4個
RG-06	M10×50L……4個	RCG-06	M10×80L……4個
RG-10	M10×50L……6個	RCG-10	M10×90L……6個

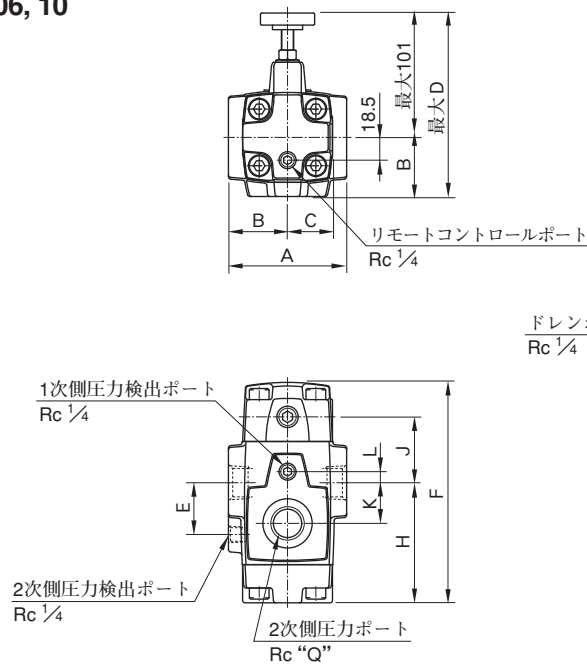
### RT-03



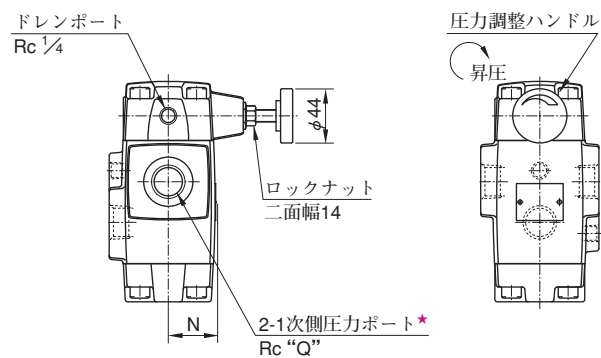
★1次側圧力ポートは2箇所ありますが、いずれか一方を入口、他方を出口としてインラインに接続しても、あるいは一方をプラグしてご使用になってもさしつかえありません。



### RT-06, 10



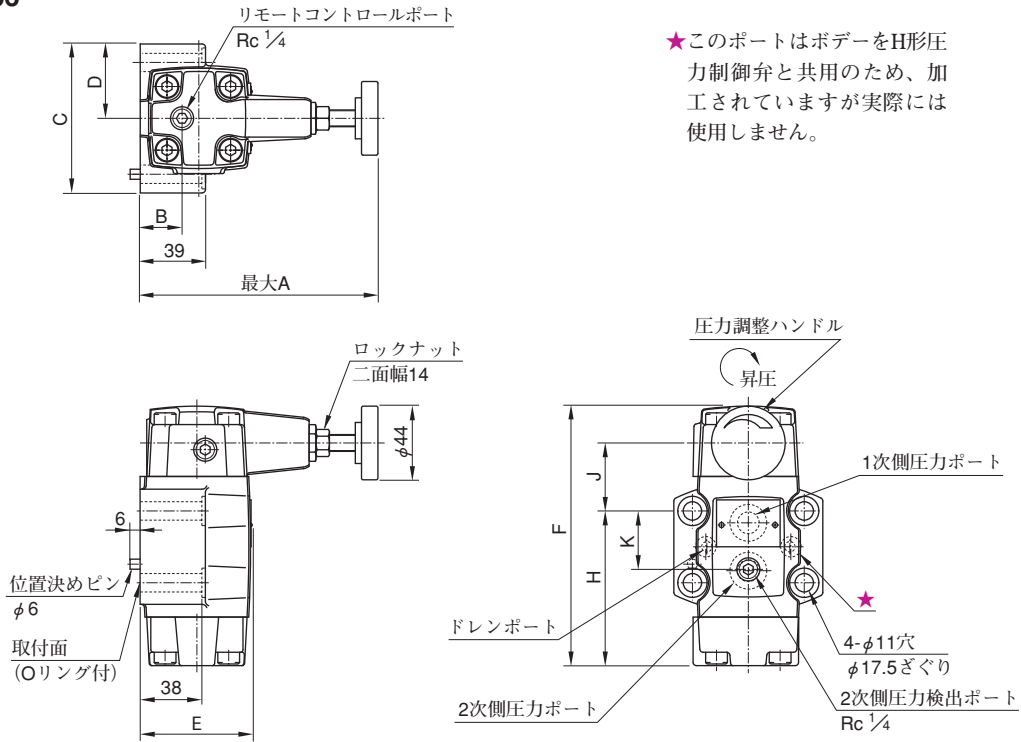
★1次側圧力ポートは2箇所ありますが、いずれか一方を入口、他方を出口としてインラインに接続しても、あるいは一方をプラグしてご使用になってもさしつかえありません。



モデル番号	A	B	C	D	E	F	H	J	K	L	N	Q
RT-06	96	48	36.5	149	42	179	97.5	53.5	33	9	39	3/4
RT-10	132	66	43	167	52	216	124	64	40	12	46	1 1/4

C  
 減圧弁  
 チェック弁付減圧弁

RG-03, 06

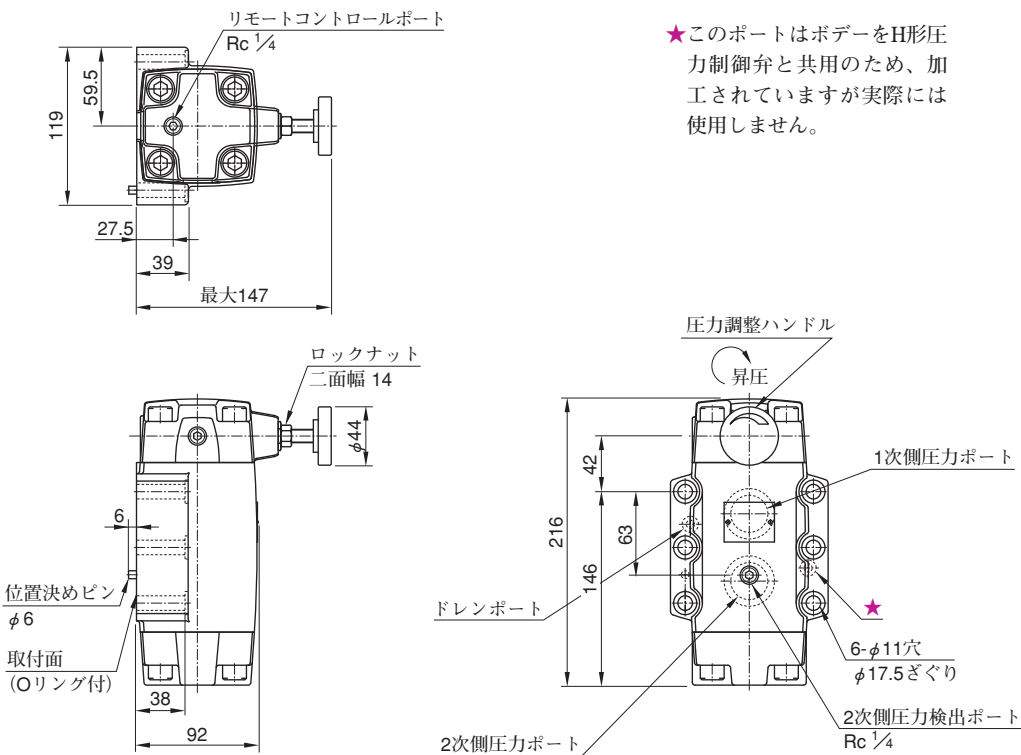


★このポートはボデーをH形圧力制御弁と共用のため、加工されていますが実際には使用しません。

モデル番号	A	B	C	D	E	F	H	J	K
RG-03	142	25	89	44.5	67	155.5	92.4	40.6	34.9
RG-06	141	21.5	102	51	79	179	111	40	48

注) 弁取付面寸法は共用するサブプレートの寸法図 (234ページ) をご参照ください。

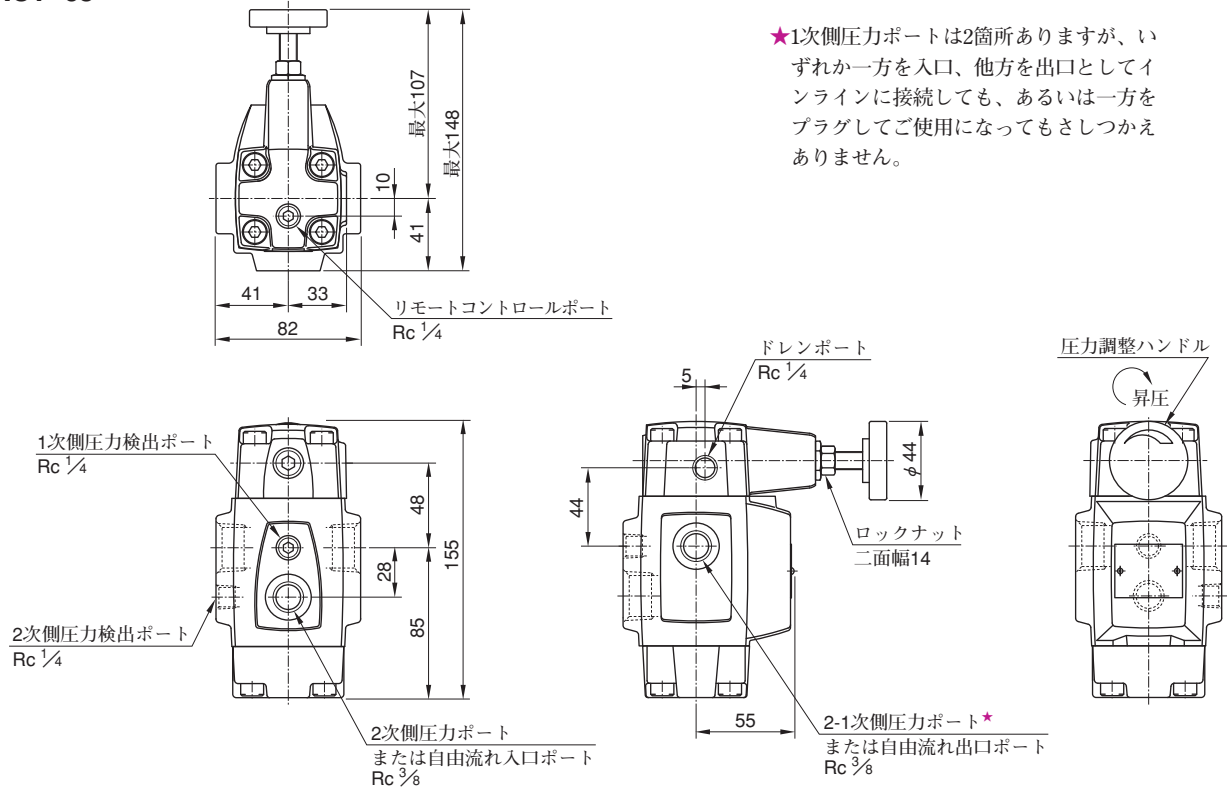
RG-10



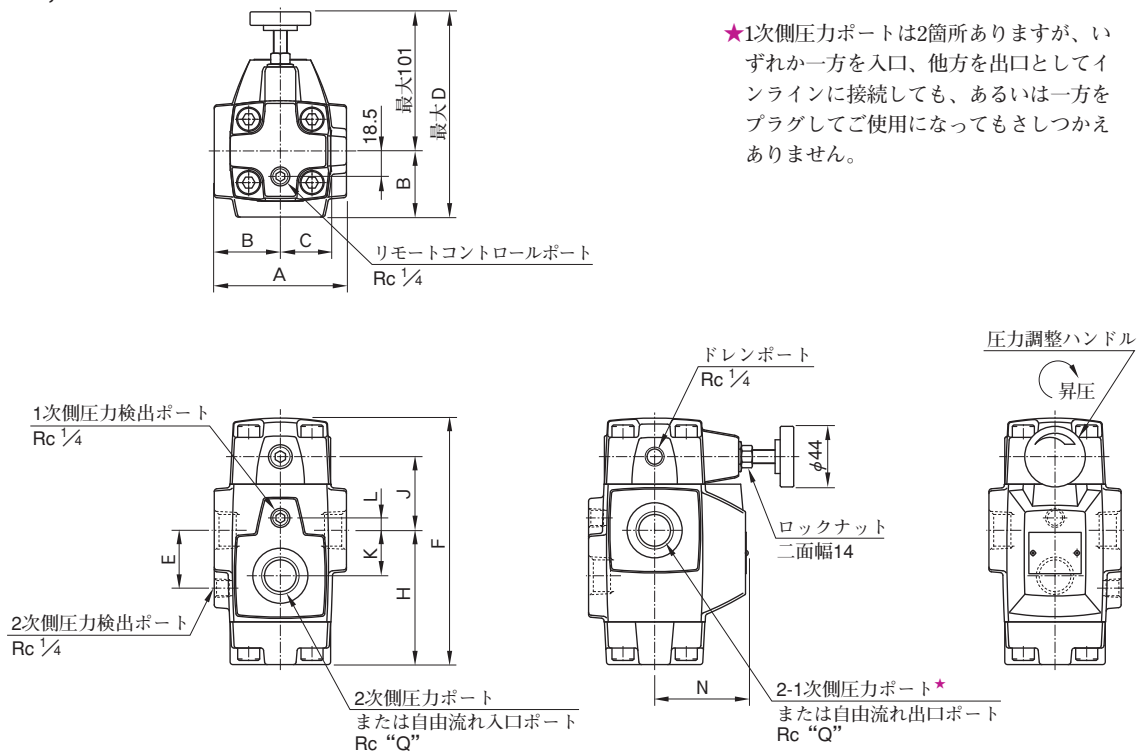
★このポートはボデーをH形圧力制御弁と共用のため、加工されていますが実際には使用しません。

注) 弁取付面寸法は共用するサブプレートの寸法図 (234ページ) をご参照ください。

## RCT-03



## RCT-06, 10



モデル番号	A	B	C	D	E	F	H	J	K	L	N	Q
RCT-06	96	48	36.5	149	42	179	97.5	53.5	33	9	68	3/4
RCT-10	132	66	43	167	52	216	124	64	40	12	86	1 1/4

# C

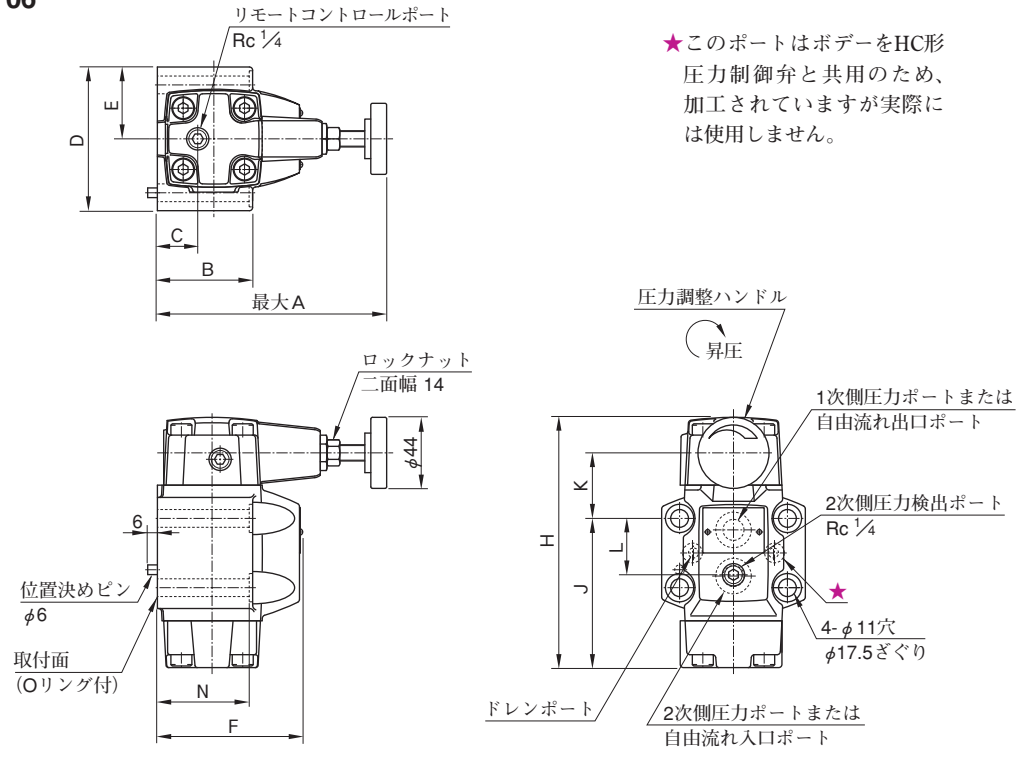
減圧弁



チェック弁付  
減圧弁



RCG-03, 06

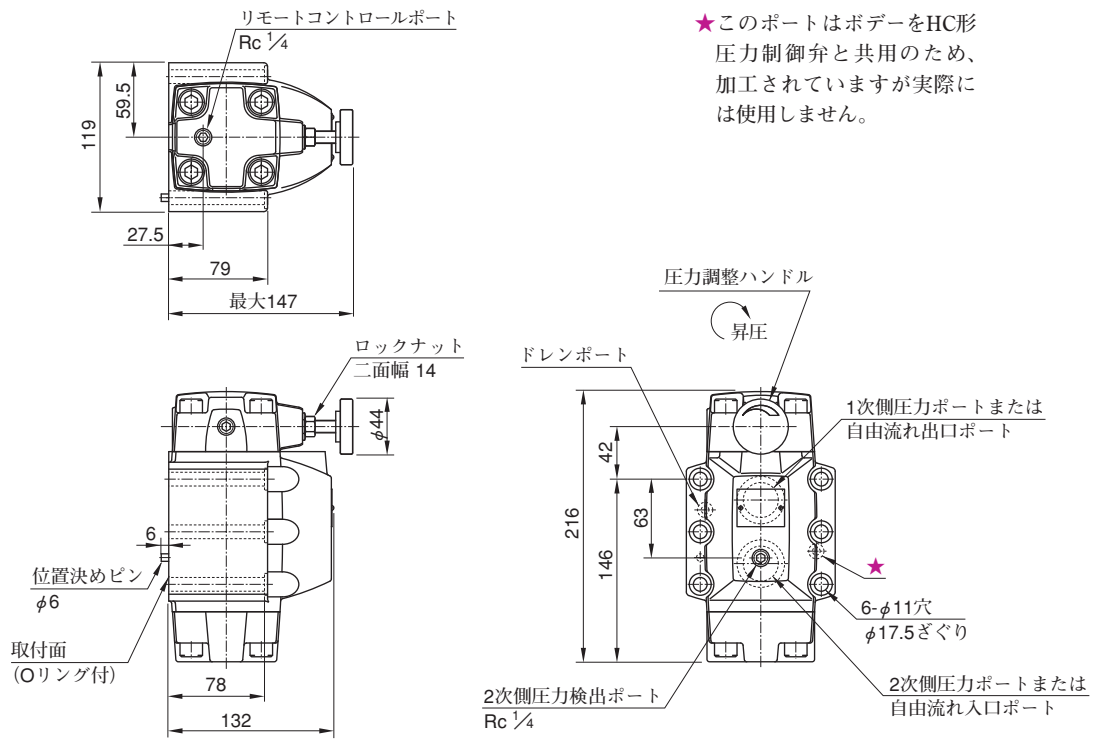


★このポートはボデーをHC形  
圧力制御弁と共用のため、  
加工されていますが実際  
には使用しません。

モデル番号	A	B	C	D	E	F	H	J	K	L	N
RCG-03	142	59	25	89	44.5	90	155.5	92.4	40.6	34.9	58
RCG-06	141	69	21.5	102	51	108	179	111	40	48	68

注) 弁取付面寸法は共用するサブプレートの寸法図 (234ページ) をご参照ください。

RCG-10

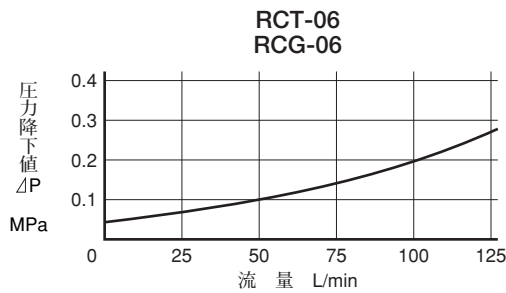
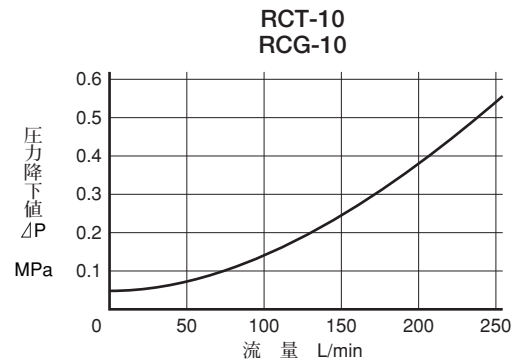
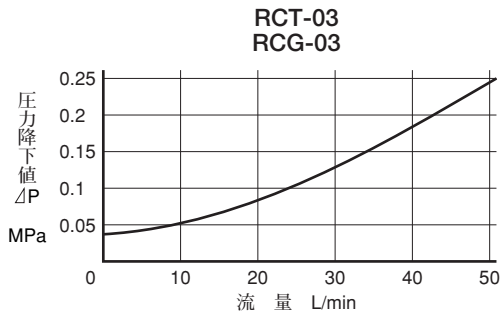


★このポートはボデーをHC形  
圧力制御弁と共用のため、  
加工されていますが実際  
には使用しません。

注) 弁取付面寸法は共用するサブプレートの寸法図 (234ページ) をご参照ください。

## 自由流れ圧力降下特性

使用油：粘度 35 mm<sup>2</sup>/s  
比重 0.850



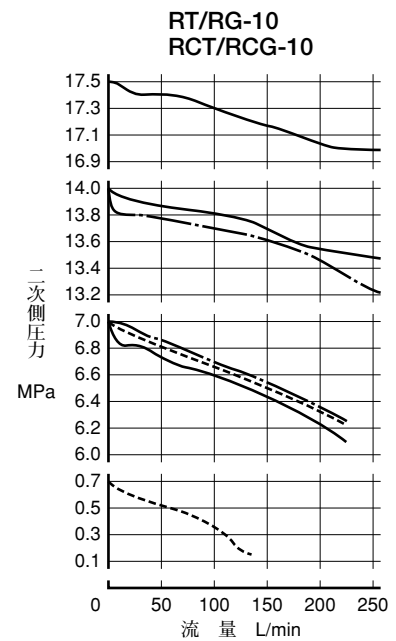
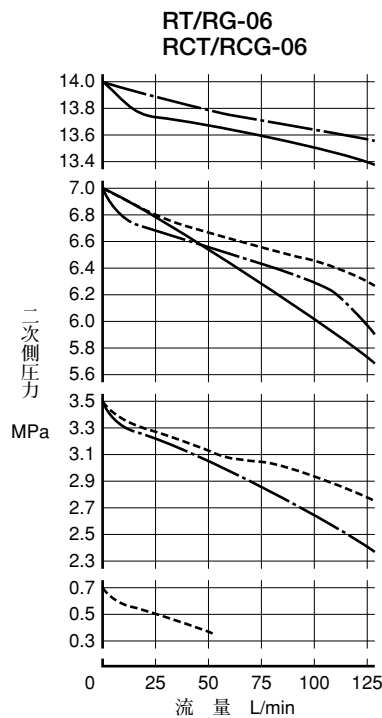
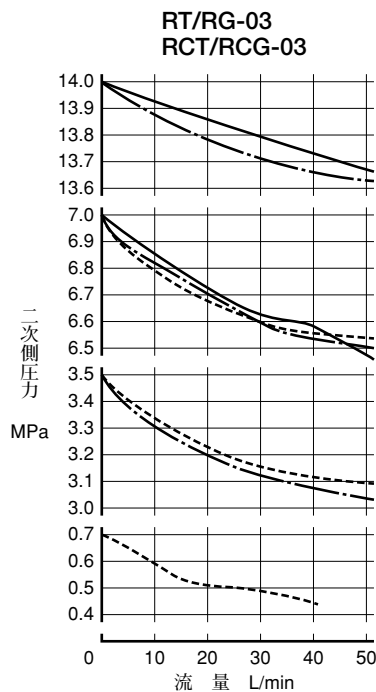
● 粘度変化に対しては下表の係数を乗じてください。

粘度 mm <sup>2</sup> /s	15	20	30	40	50	60	70	80	90	100
係 数	0.81	0.87	0.96	1.03	1.09	1.14	1.19	1.23	1.27	1.30

● 比重変化に対しては  $\Delta P' = \Delta P \frac{G'}{G}$  によってお求めください。  
但し、 $\Delta P$  は線図の値、 $G$  は 0.850 です。

## 流量－圧力特性

1次側圧力 21 MPa、使用油粘度 35 mm<sup>2</sup>/s



圧力調整範囲

----- : "B"  
- - - - - : "C"  
————— : "H"

C  
減圧弁

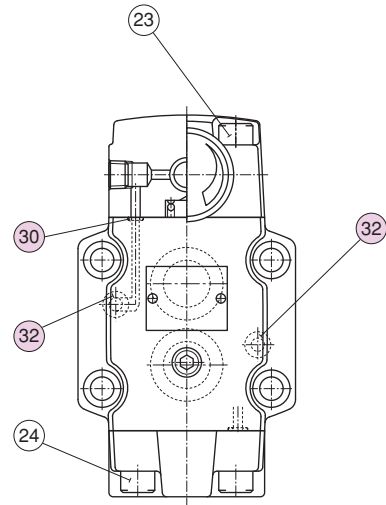
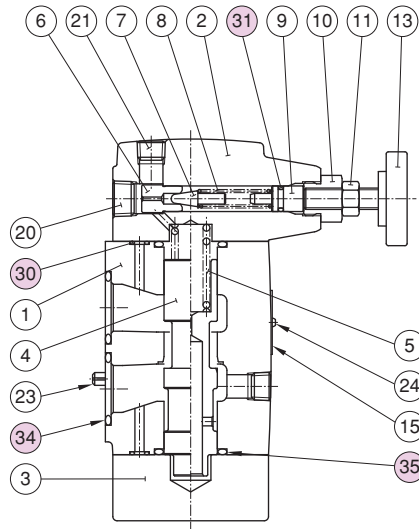


チェック弁付  
減圧弁



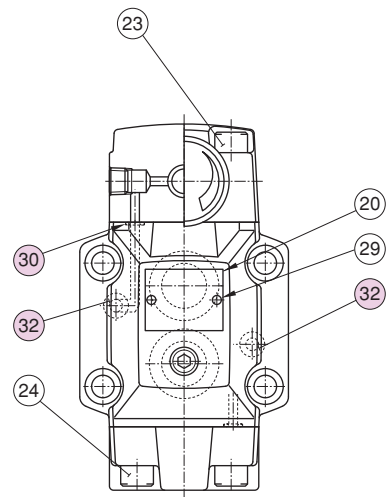
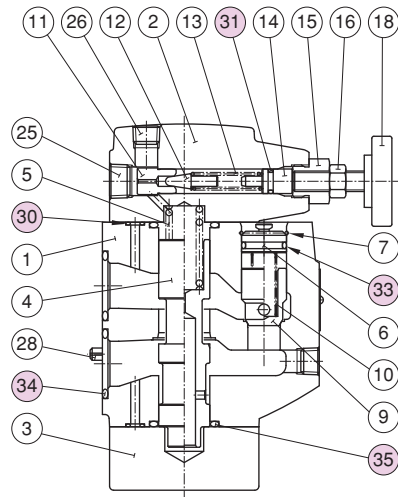
■ シール一覧表

**RT-03, 06, 10**  
**RG-03, 06, 10**



照号	名称	部 品 番 号			個 数	
		RT RG -03	RT RG -06	RT RG -10	RT-※	RG-※
30	リング	OR NBR-90 P6-N	OR NBR-90 P6-N	OR NBR-90 P6-N	4	4
31	リング	OR NBR-70-1 P9-N	OR NBR-70-1 P9-N	OR NBR-70-1 P9-N	1	1
32	リング	OR NBR-90 P9-N	OR NBR-90 P9-N	OR NBR-90 P9-N	—	2
34	リング	OR NBR-90 P18-N	OR NBR-90 P28-N	OR NBR-90 P32-N	—	2
35	リング	OR NBR-90 P22-N	OR NBR-90 P28-N	OR NBR-90 P36-N	2	2

**RCT-03, 06, 10**  
**RCG-03, 06, 10**



照号	名称	部 品 番 号			個 数	
		RCT RCG -03	RCT RCG -06	RCT RCG -10	RCT-※	RCG-※
30	リング	OR NBR-90 P6-N	OR NBR-90 P6-N	OR NBR-90 P6-N	4	4
31	リング	OR NBR-70-1 P9-N	OR NBR-70-1 P9-N	OR NBR-70-1 P9-N	1	1
32	リング	OR NBR-90 P9-N	OR NBR-90 P9-N	OR NBR-90 P9-N	—	2
33	リング	OR NBR-90 P12-N	OR NBR-90 P18-N	OR NBR-90 P22A-N	1	1
34	リング	OR NBR-90 P18-N	OR NBR-90 P28-N	OR NBR-90 P32-N	—	2
35	リング	OR NBR-90 P22-N	OR NBR-90 P28-N	OR NBR-90 P36-N	2	2