

電磁切換弁付リリーフ弁（高圧形）

Solenoid Controlled Relief Valves (High Pressure Type)

リリーフ弁と電磁切換弁を一体化したもので、電気信号によりポンプを無負荷運転させたり、パイロットリリーフ弁を併用して油圧系統を二圧または三圧制御する場合に用いられます。圧力調整範囲は、最高35 MPaの高圧まで調整可能です。

仕 様

| モデル番号 | 最高使用圧力 MPa | 圧力調整範囲 MPa | 最大流量 L/min |
|--------------------|---------------|---------------|---------------|
| B3SG-03-※-※-※-※-10 | 35 | ★～35 | 250 |
| B3SG-06-※-※-※-※-10 | | | 500 |

★最低調整圧力およびその他の特性は、C-15ページをご参照ください。

質 量

| モデル番号 | ダブルソレノイド形 | シングルソレノイド形 | ショック防止弁付 |
|---------|-----------|------------|----------|
| B3SG-03 | 6.0 kg | 5.5 kg | 6.6 kg |
| B3SG-06 | 7.0 kg | 6.5 kg | 7.6 kg |

モデル番号の構成

| A— | B3S | G | —03 | —V | —2B3A | —A100 | —N | —10 |
|----------------------------------|------------------------------|---------------------|--------------|---------------------------|---|---|---|--------------|
| ショック防止弁付記号 | シリーズ番号 | 管接続形式 | 大きさの呼び | ハイバント記号 | バント記号 | コイル記号 | 電気結線形式 | デザイン番号 |
| A ：ショック防止弁付の場合のみ記入（オプション） | B3S ：電磁切換弁付リリーフ弁（高圧形） | G ：サブプレート取付形 | 03 06 | V ：ハイバント圧力形の場合のみ記入 | 2B3A 2B3B 2B2B 2B2 3C2 3C3 | 交流： A100, A120 A200, A240 直流： D12, D24 D48 交流（交直変換形）： R100, R200 | 無記号：ターミナルボックス形 N：DINコネクタ形 N1：通電表示ランプ付DINコネクタ形 | 10 10 |

★1. ショック防止弁付は、バント形式2B3A、2B3Bにのみ適用されます。詳細はC-23ページ「オプション」の項をご参照ください。

★2. ハイバント圧力形は、アンロードからオンロードへの切換時間を短縮したいときにご使用ください。

★3. バント形式の詳細は、電磁切換弁付リリーフ弁・BST/BSGと同じです。C-18ページ「バント形式」の項をご参照ください。

★4. コイル記号は、電磁切換弁・DSG-01と同じです。C-52ページをご参照ください。

お 願 い

上記のモデル番号の構成中、で示す形式はオプションおよびオプション扱いです。

付 属 品

● 取付ボルト

| モデル番号 | 六角穴付ボルト |
|---------|---------------|
| B3SG-03 | M12×40L …… 4個 |
| B3SG-06 | M16×50L …… 4個 |

■ 結線方法

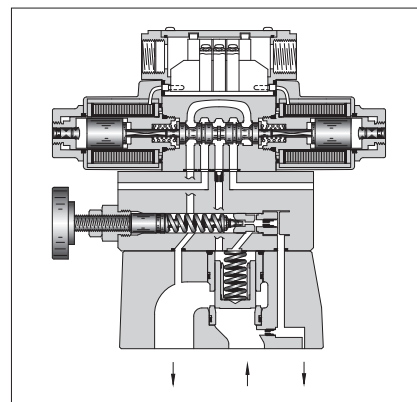
結線方法は電磁切換弁DSG-01と同じです。詳しくはC-51ページをご参照ください。

■ サブプレート

| 弁モデル番号 | サブプレートモデル番号 | 接続口径 Rc | 質 量 kg |
|---------|-------------|---------------|--------|
| B3SG-03 | BGM-03-20 | $\frac{3}{8}$ | 2.4 |
| | BGM-03X-20 | $\frac{1}{2}$ | 3.1 |
| B3SG-06 | BGM-06-20 | $\frac{3}{4}$ | 4.7 |
| | BGM-06X-20 | 1 | 5.7 |

● サブプレートをご使用の場合は、上記モデル番号にてご注文ください。なお、サブプレートをご使用にならない場合は、弁取付面を $\frac{1}{2}$ 程度に仕上げてください。

● サブプレートはパイロット作動形リリーフ弁用を共用しております。寸法図はC-9ページをご参照ください。

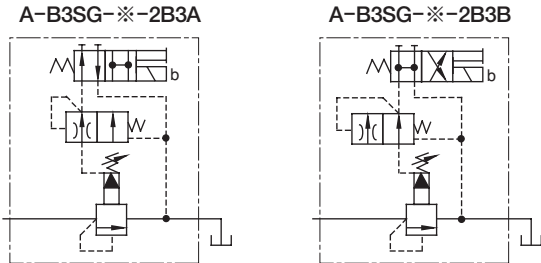


オプション

● ショック防止弁付

ベント形式2B3A、2B3B形にてリリース弁と電磁切換弁との間にショック防止弁を組込んだもので、設定圧力からアンロード状態に移行する時のベント圧力を徐々に降下させ、主回路の衝撃を防止します。

アンロード圧力はショック防止弁を組込まない場合と変わりありません。



■ 使用上の注意

- ベントコントロール時においてベント回路の内部容積が大きすぎると、チャタリングが発生しやすくなりますので、できるだけ配管内径は小さく、管路は短くしてください。
- 圧力調整を行うときは、ロックナットをゆるめ、昇圧の場合はハンドルを時計方向に、降圧の場合は反時計方向に徐々に回してください。ハンドル1回転あたりの圧力変化は約7 MPaです。調圧後は、必ずロックナットを締めてください。
- タンク配管は、他の管路と接続せず、直接タンクに接続してください。
- 小流量の場合、設定圧力が不安定になることがありますので、下表の最小流量以上でご使用ください。

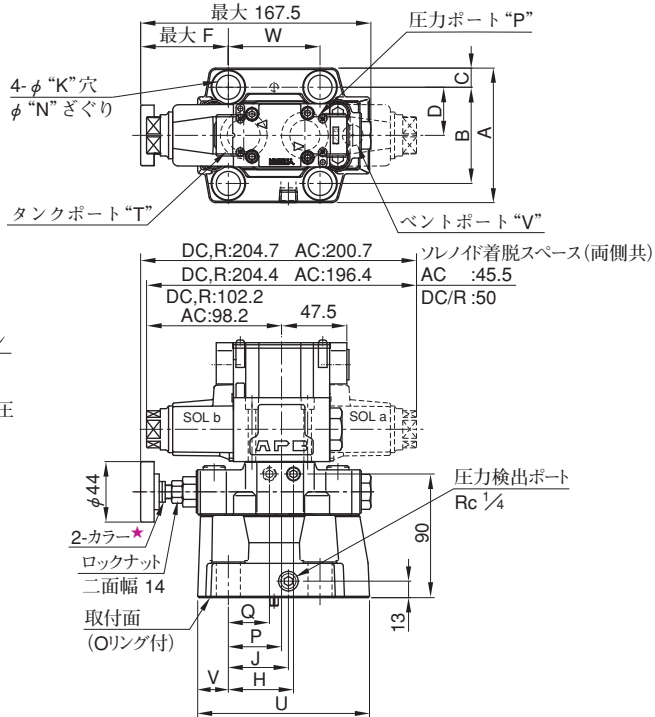
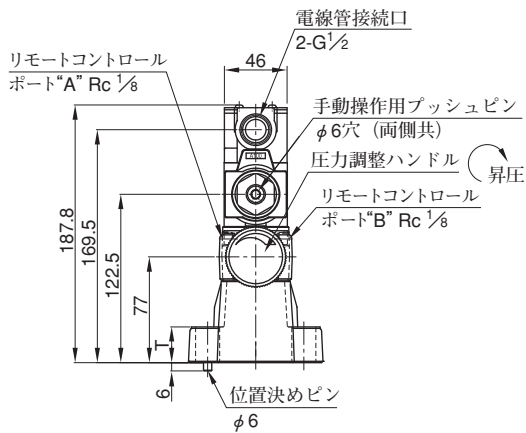
| 大きさの呼び | 最小流量 |
|--------|---------|
| 03 | 8 L/min |
| 06 | |

C 電磁切換弁付
リリース弁

B3SG-03, 06

★調整圧力はカラーを入れて制限してありますので、使用圧力に達しないときはカラーを取外してください。カラー1枚は約14 MPaに相当します。

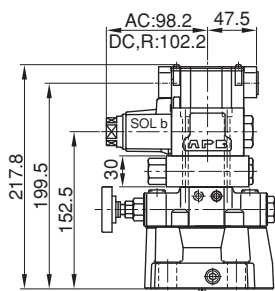
取付面は下記の ISO 規格に準拠。
B3SG-03 : ISO 6264-06-09-1-97
B3SG-06 : ISO 6264-08-13-1-97



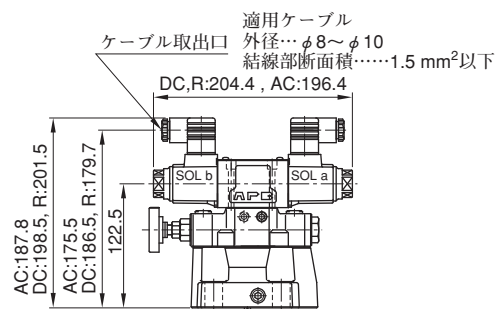
| モデル番号 | A | B | C | D | E | F | H | J | K | N | P | Q | T | U | V | W |
|---------|-----|------|------|------|------|------|------|------|------|----|------|------|------|-----|------|------|
| B3SG-03 | 76 | 53.8 | 11.1 | 26.9 | 53.8 | 74.6 | 36.6 | 29.3 | 13.5 | 21 | 27.9 | 19.1 | 21.5 | 111 | 31.2 | 53.8 |
| B3SG-06 | 100 | 70 | 15 | 35 | 66.7 | 63.8 | 47.4 | 43.7 | 17.5 | 27 | 38.7 | 29.9 | 26 | 125 | 22.3 | 66.7 |

注) 弁取付面寸法は共用するサブプレートの寸法図 (C-9ページ) をご参照ください。

ショック防止弁付 (オプション) A-B3SG-03, 06

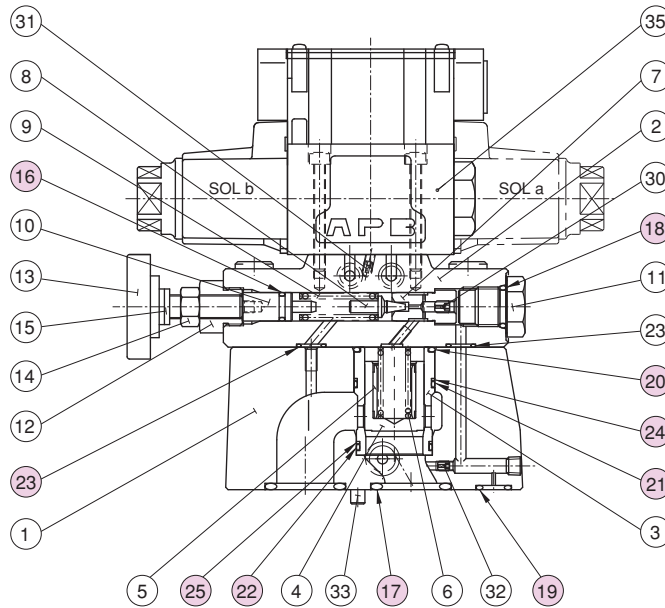


DINコネクタ形ソレノイド付 (オプション) B3SG-03 ※-※-※-※-※-※-※



■ シール一覧表

B3SG-03, 06

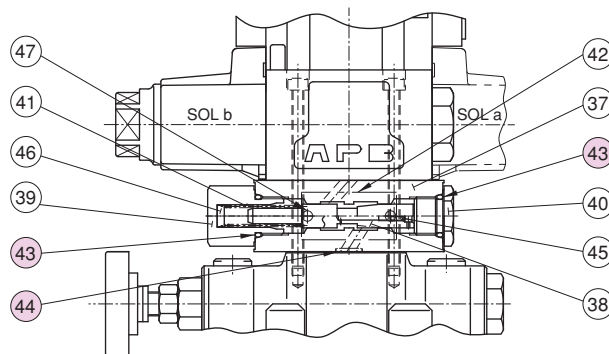


B3SG-03, 06

| 照 号 | 部品名称 | 部品番号 | | 個 数 |
|-----|-----------|--------------------|--------------------|-----|
| | | B3SG-03 | B3SG-06 | |
| 16 | Oリング | OR NBR-70-1 P9-N | OR NBR-70-1 P9-N | 1 |
| 17 | Oリング | OR NBR-90 P18-N | OR NBR-90 P28-N | 2 |
| 18 | Oリング | OR NBR-90 P14-N | OR NBR-90 P14-N | 1 |
| 19 | Oリング | OR NBR-90 P9-N | OR NBR-90 P11-N | 1 |
| 20 | Oリング | AS568-123 (NBR-90) | AS568-123 (NBR-90) | 1 |
| 21 | Oリング | AS568-025 (NBR-90) | AS568-025 (NBR-90) | 1 |
| 22 | Oリング | AS568-024 (NBR-90) | AS568-024 (NBR-90) | 1 |
| 23 | Oリング | AS568-012 (NBR-90) | AS568-012 (NBR-90) | 2 |
| 24 | バックアップリング | SO-BRB-34 | SO-BRB-34 | 1 |
| 25 | バックアップリング | SO-BRB-32 | SO-BRB-32 | 1 |

注) 照号⑳パイロット弁については、“E 方向制御弁” カタログの「DSG-01シリーズ電磁切換弁」をご参照ください。

A-B3SG-03, 06
(ショック防止弁付)



A-B3SG-03, 06

| 照 号 | 部品名称 | 部品番号 | 個 数 |
|-----|------|-----------------|-----|
| 43 | Oリング | OR NBR-90 P14-N | 2 |
| 44 | Oリング | OR NBR-90 P8-N | 2 |