

H/H C形圧力制御弁

H/H C Type Pressure Control Valves

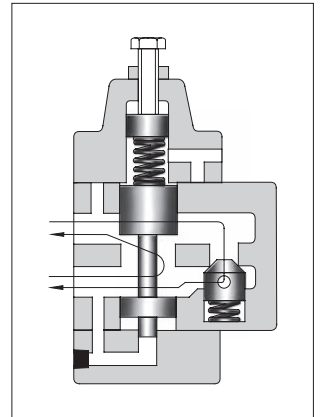
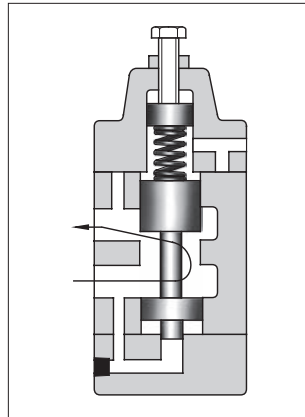
内部または外部のパイロット圧力で作動させることができる油圧緩衝付の直動形圧力制御弁です。

■ H形圧力制御弁

弁の組み方により、シーケンス弁、アンロード弁、低圧用リリーフ弁として使用されます。

■ HC形圧力制御弁

直動形圧力制御弁にチェック弁を組込んだ弁で、2次側から1次側へ自由流れを許します。弁の組み方により、チェック弁付シーケンス弁、またはカウンタバランス弁として使用されます。



■ 仕 様

シリーズ名称	モデル番号		最高使用圧力 MPa	最大流量 L/min	質量 kg	
	ねじ接続形	サブプレート取付形			H/H C形	HG/H C形
H形圧力制御弁	HT-03-※※-※-22	HG-03-※※-※-22	21	50	3.7	4.0
	HT-06-※※-※-22	HG-06-※※-※-22		125	6.2	6.1
	HT-10-※※-※-22	HG-10-※※-※-22		250	12.0	11.0
HC形圧力制御弁	HCT-03-※※-※-22	HCG-03-※※-※-22	21	50	4.1	4.8
	HCT-06-※※-※-22	HCG-06-※※-※-22		125	7.1	7.4
	HCT-10-※※-※-22	HCG-10-※※-※-22		250	13.8	13.8

●チェック弁の圧力降下値は自由流れ圧力降下特性をご参照ください。

下記のフランジ接続形も製作しております。
詳細については別途資料をご請求ください。

モデル番号	最高使用圧力 MPa	最大流量 L/min
HF/HCF-10-※※-※-22	21	250
HF/HCF-16-※※-※-20		500

■ モデル番号の構成

H	T	-03	-C	3	-P	-22
シリーズ番号	管接続形式	大きさの呼び	圧力調整範囲 MPa	弁の形式 ^{★1}	補助パイロット付記号 ^{★2}	デザイン番号
H：H形圧力 制御弁	T：ねじ接続形	03	L：0.25～0.45 M：0.45～0.9 N：0.9～1.8 A：1.8～3.5 B：3.5～7.0 C：7.0～14	1	P：補助パイロット付 の場合のみ記入	22
		06				22
		10				22
	G：サブプレート 取付形	03				22
		06				22
		10				22
HC：HC形圧力 制御弁	T：ねじ接続形	03	L：0.25～0.45 M：0.45～0.9 N：0.9～1.8 A：1.8～3.5 B：3.5～7.0 C：7.0～14	2	P：補助パイロット付 の場合のみ記入	22
		06				22
		10				22
	G：サブプレート 取付形	03				22
		06				22
		10				22

- ★1. 弁の形式の詳細については次のページ「弁の形式」をご参照ください。
- ★2. 補助パイロット付のものは、調整圧力よりも低い外部パイロット圧力（N、A、B形は調整圧力の約1/8、C形は約1/16）で作動させる必要がある場合に使用されます。

組合せについては下表をご参照ください。

● 圧力調整範囲と“P”補助パイロットの組合せ一覧表

弁形式 圧力調整範囲	1 形				2 形		3 形		4 形	
	HT, HG		HCT, HCG		Pなし	P付	Pなし	P付	Pなし	P付
	Pなし	P付	Pなし	P付						
L	○	—	○	—	○	—	○	—	○	—
M	○	—	○	—	○	—	○	—	○	—
N	—		○	○	○	○	○	○	○	○
A	—		○	○	○	○	○	○	○	○
B	—		○	○	○	○	○	○	○	○
C	—		○	○	○	○	○	○	○	○

■ 使用上の注意

- 圧力調整を行うときは、ロックナットをゆるめ、昇圧の場合は圧力調整ねじを時計方向に、降圧の場合は反時計方向に徐々に回してください。調圧後は必ずロックナットを締めてください。
- 1形と4形（内部ドレン形）の2次側圧力ポート、および2形と3形（外部ドレン形）のドレンポートは大気圧に近い低い背圧で油タンクに直接接続してください。

■ 付属品

● 取付ボルト

大きさの呼び モデル	03	06	10
HG	M10×50L：4個		M10×50L：6個
HCG	M10×70L：4個	M10×80L：4個	M10×100L：6個

■ サブプレート

弁モデル番号	サブプレート モデル番号	接続口径 Rc	質量 kg
HG/HCG-03-※※-22	HGM-03-20	3/8	1.6
	HGM-03X-20	1/2	
HG/HCG-03-※※-P-22	HGM-03-P-20	3/8	2.0
	HGM-03X-P-20	1/2	
HG/HCG-06-※※-22	HGM-06-20	3/4	2.4
	HGM-06X-20	1	3.0
HG/HCG-06-※※-P-22	HGM-06-P-20	3/4	2.4
	HGM-06X-P-20	1	3.0
HG/HCG-10-※※-22	HGM-10-20	1 1/4	4.8
	HGM-10X-20	1 1/2	5.7
HG/HCG-10-※※-P-22	HGM-10-P-20	1 1/4	4.8
	HGM-10X-P-20	1 1/2	5.7

- サブプレートをご使用の場合は、上記モデル番号にてご注文ください。なお、サブプレートをご使用にならない場合は、弁取付面を $\frac{1}{2}$ 程度に仕上げてください。
- サブプレートは、H形圧力制御弁用を共用しております。寸法図はC-32ページをご参照ください。

■ 弁の形式

● H形

弁の形式	1形：低圧用リリーフ弁	2形：シーケンス弁	3形：シーケンス弁	4形：アンロード弁
パイロット・ドレン形式	内部パイロット、内部ドレン	内部パイロット、外部ドレン	外部パイロット、外部ドレン	外部パイロット、内部ドレン
作動図				
油圧図記号		 補助パイロット付	 補助パイロット付	 補助パイロット付
作動説明	低圧用リリーフ弁として使用されますが、サージ圧力を発生することもありますのでご注意ください。	2個以上のアクチュエータの作動順序を制御する場合に使用されます。1次側圧力が設定圧力以上になると2次側へ有効圧油を送ります。	2形と同じ目的に使用されますが、1次側圧力には関係なく、外部パイロット圧力により作動します。	アンロード弁として使用されます。外部パイロット圧力が設定圧力以上になると圧油を全量タンクへ逃がし、ポンプを無負荷にします。

C

H/HC形圧力制御弁



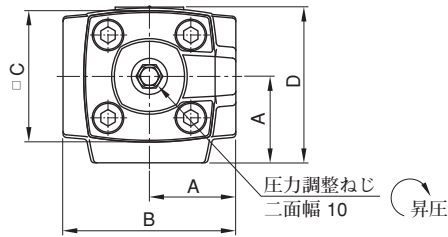
● HC形

弁の形式	1形：カウンタバランス弁	2形：チェック弁付シーケンス弁	3形：チェック弁付シーケンス弁	4形：カウンタバランス弁
パイロット・ドレン形式	内部パイロット、内部ドレン	内部パイロット、外部ドレン	外部パイロット、外部ドレン	外部パイロット、内部ドレン
作動図				
油圧図記号	 補助パイロット付	 補助パイロット付	 補助パイロット付	 補助パイロット付
作動説明	アクチュエータの戻り側に圧力を発生させ、自重落下を防止する場合に使用されます。1次側圧力が設定圧力以上になると圧油を逃し、圧力を一定に保持します。逆方向の流れはチェック弁により自由に流れます。	2個以上のアクチュエータの作動順序を制御する場合に使用されます。1次側圧力が設定圧力以上になると2次側へ有効圧油を送ります。逆方向の流れはチェック弁により自由に流れます。	2形と同じ目的に使用されますが、1次側圧力には関係なく、外部パイロット圧力により作動します。逆方向の流れはチェック弁により自由に流れます。	1形と同じ目的に使用されますが、1次側圧力には関係なく、外部パイロット圧力により作動します。逆方向の流れはチェック弁により自由に流れます。

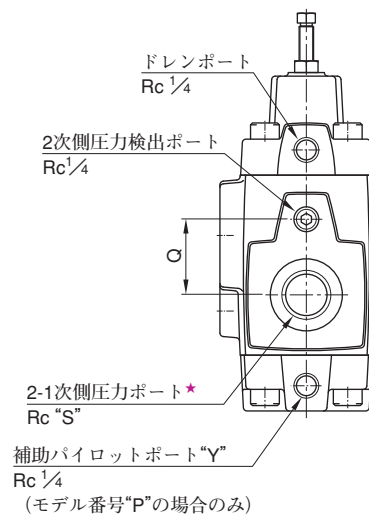
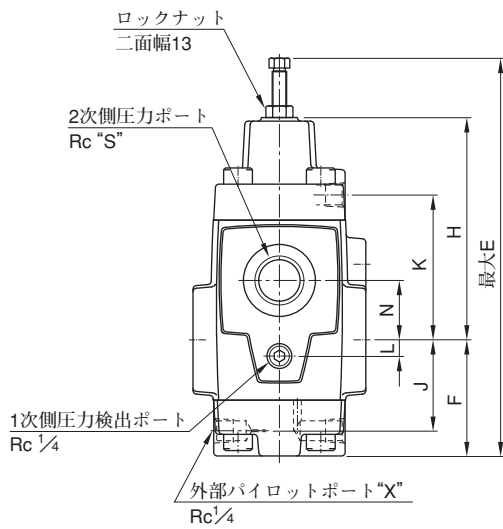
HT-03, 06, 10

3形：シーケンス弁

(外部パイロット、外部ドレン)



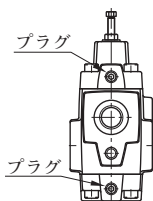
★1次側圧力ポートは2箇所ありますが、いずれか一方を入口、他方を出口としてインラインに接続しても、あるいは一方をプラグしてご使用になってもさしつかえありません。



モデル番号	A	B	C	D	E	F	H	J	K	L	N	Q	S
HT-03	41	82	60	74	191	57	106	43	70	0	28	28	3/8
HT-06	48	96	73	87	221	64.5	123.5	50.5	80.5	9	33	42	3/4
HT-10	66	132	86	112	272	84	149	66	98	12	40	52	1 1/4

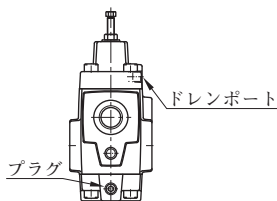
1形：低圧用リリーフ弁

(内部パイロット、内部ドレン)



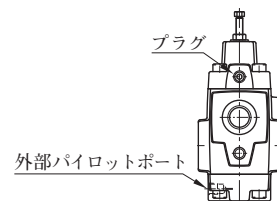
2形：シーケンス弁

(内部パイロット、外部ドレン)



4形：アンロード弁

(外部パイロット、内部ドレン)



HG-03, 06

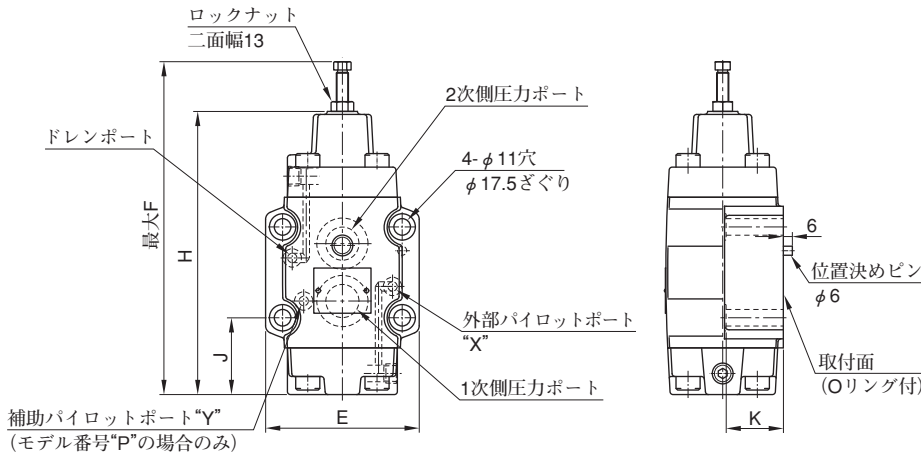
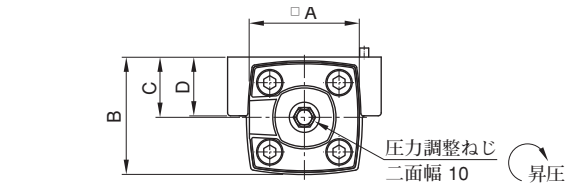
3形：シーケンス弁

(外部パイロット、外部ドレン)

取付面は下記の ISO 規格に準拠。
HG-03：ISO 5781-06-07-0-00
HG-06：ISO 5781-08-10-0-00

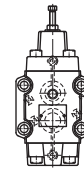
1形：低圧用リリーフ弁

(内部パイロット、内部ドレン)



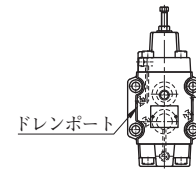
モデル番号	A	B	C	D	E	F	H	J	K
HG-03	60	67	35	39	89	191	163	49.6	38
HG-06	73	79	40	39	102	221	188	51	38

注) 弁取付面寸法はサブプレートの寸法図 (C-32ページ) をご参照ください。



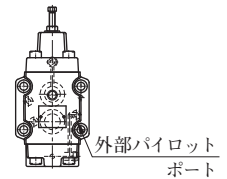
2形：シーケンス弁

(内部パイロット、外部ドレン)



4形：アンロード弁

(外部パイロット、内部ドレン)



HG-10

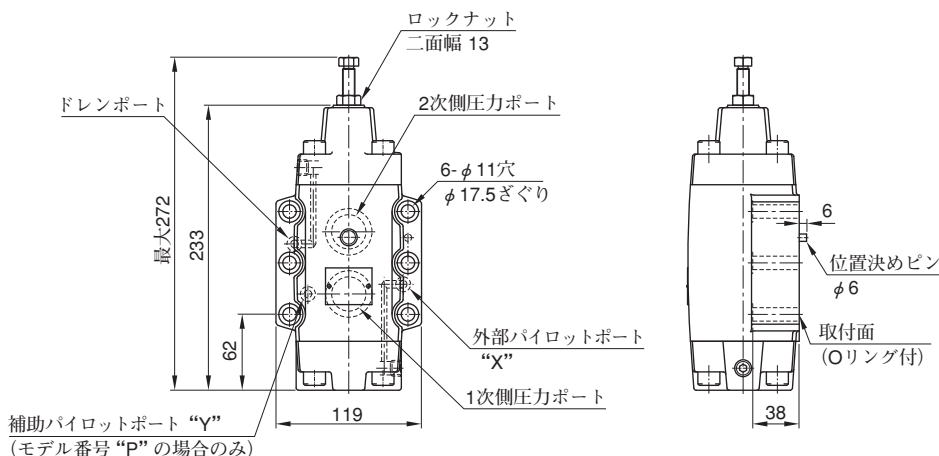
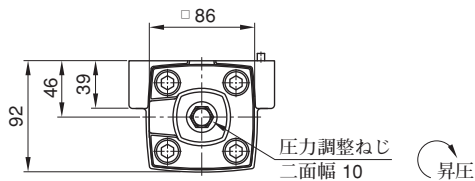
3形：シーケンス弁

(外部パイロット、外部ドレン)

取付面：ISO 5781-10-13-0-00に準拠。

1形：低圧用リリーフ弁

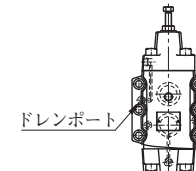
(内部パイロット、内部ドレン)



注) 弁取付面寸法はサブプレートの寸法図 (C-32ページ) をご参照ください。

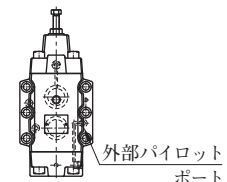
2形：シーケンス弁

(内部パイロット、外部ドレン)



4形：アンロード弁

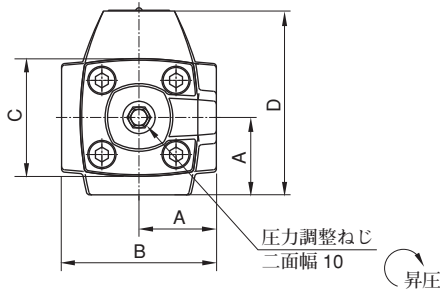
(外部パイロット、内部ドレン)



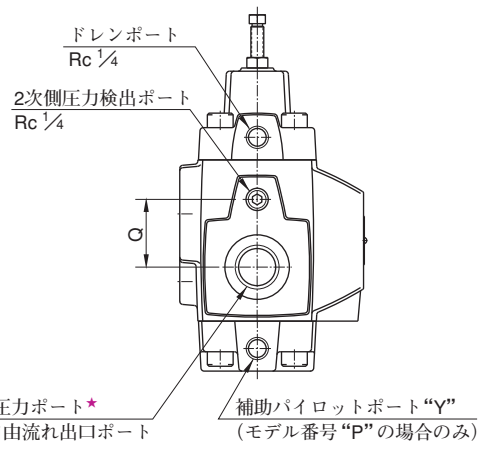
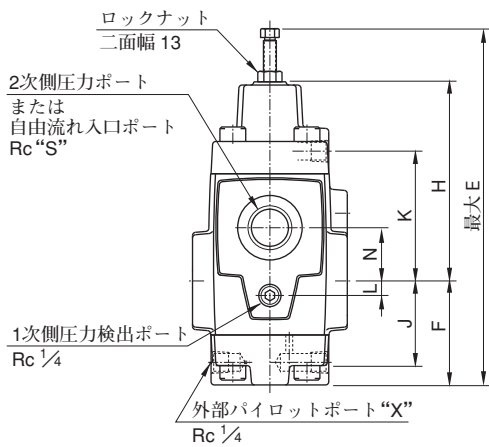
HCT-03, 06, 10

3形：チェック弁付シーケンス弁

(外部パイロット、外部ドレン)



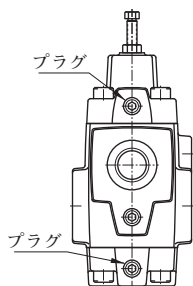
★1次側圧力ポートは2箇所ありますが、いずれか一方を入口、他方を出口としてインラインに接続しても、あるいは一方をプラグしてご使用になってもさしつかえありません。



モデル番号	A	B	C	D	E	F	H	J	K	L	N	Q	S
HCT-03	41	82	60	96	191	57	106	43	70	0	28	28	3/8
HCT-06	48	96	73	116	221	64.5	123.5	50.5	80.5	9	33	42	3/4
HCT-10	66	132	86	152	272	84	149	66	98	12	40	52	1 1/4

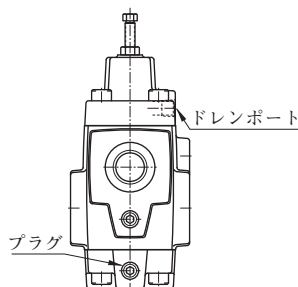
1形：カウンタバランス弁

(内部パイロット、内部ドレン)



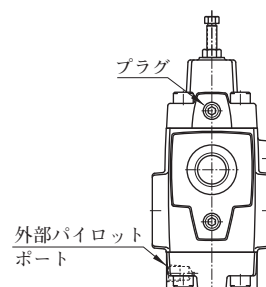
2形：チェック弁付シーケンス弁

(内部パイロット、外部ドレン)



4形：カウンタバランス弁

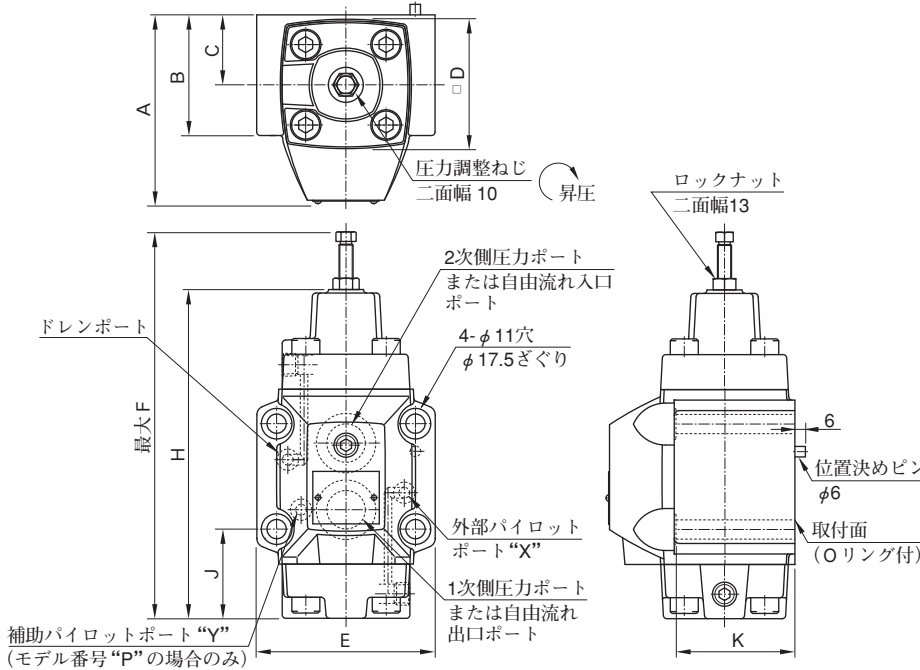
(外部パイロット、内部ドレン)



HCG-03, 06

3形：チェック弁付シーケンス弁
(外部パイロット、外部ドレン)

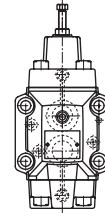
取付面は下記の ISO 規格に準拠。
HCG-03：ISO 5781-06-07-0-00
HCG-06：ISO 5781-08-10-0-00



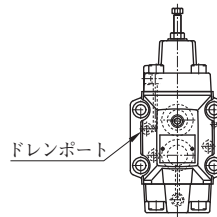
モデル番号	A	B	C	D	E	F	H	J	K
HCG-03	90	59	35	60	89	191	163	49.6	58
HCG-06	108	69	40	73	102	221	188	51	68

注) 弁取付面寸法は共用するサブプレートの寸法図 (C-32ページ) をご参照ください。

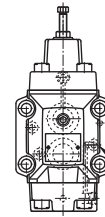
1形：カウンタバランス弁
(内部パイロット、内部ドレン)



2形：チェック弁付シーケンス弁
(内部パイロット、外部ドレン)



4形：カウンタバランス弁
(外部パイロット、内部ドレン)

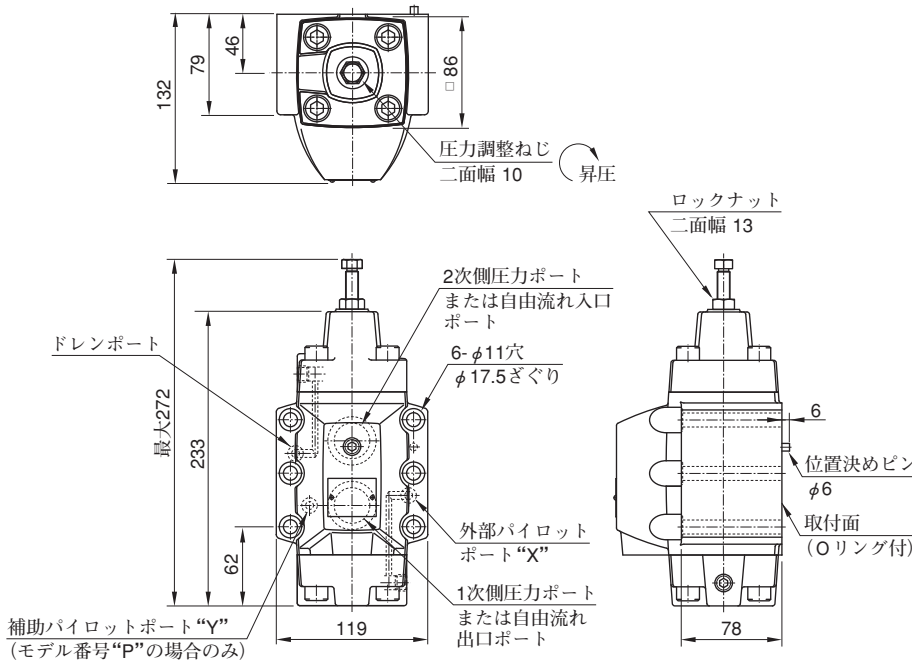


C
H/H C形圧力制御弁

HCG-10

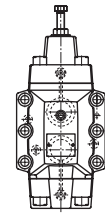
3形：チェック弁付シーケンス弁
(外部パイロット、外部ドレン)

取付面：ISO 5781-10-13-0-00に準拠。

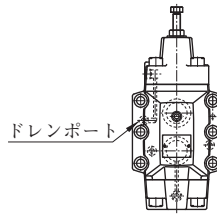


注) 弁取付面寸法は共用するサブプレートの寸法図 (C-32ページ) をご参照ください。

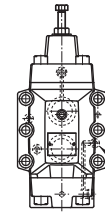
1形：カウンタバランス弁
(内部パイロット、内部ドレン)



2形：チェック弁付シーケンス弁
(内部パイロット、外部ドレン)

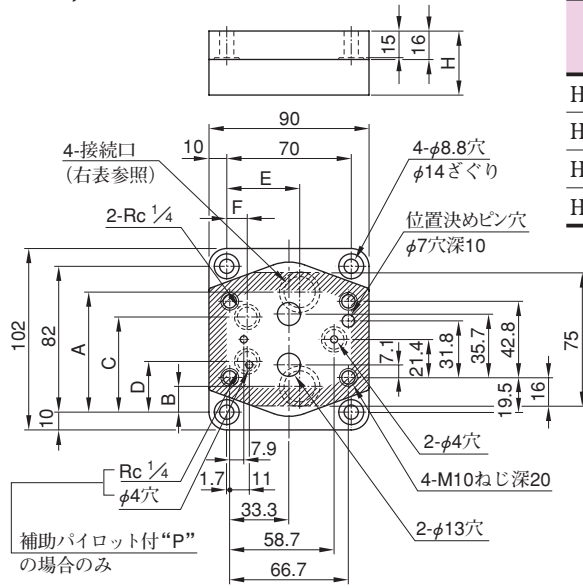


4形：カウンタバランス弁
(外部パイロット、内部ドレン)



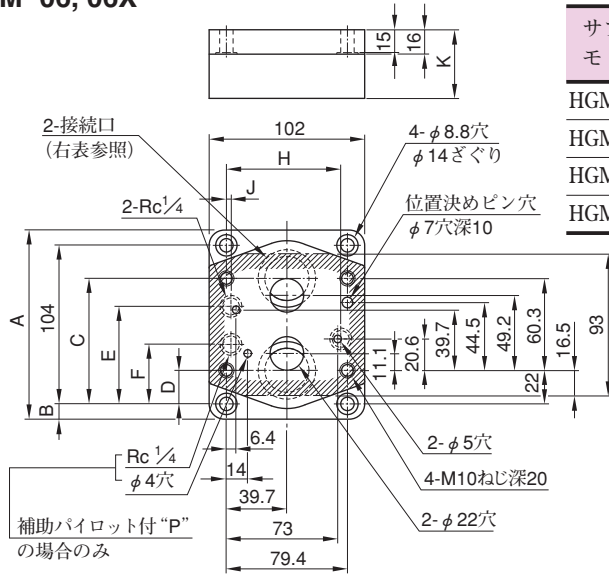
HGM-03, 03X

サブプレート



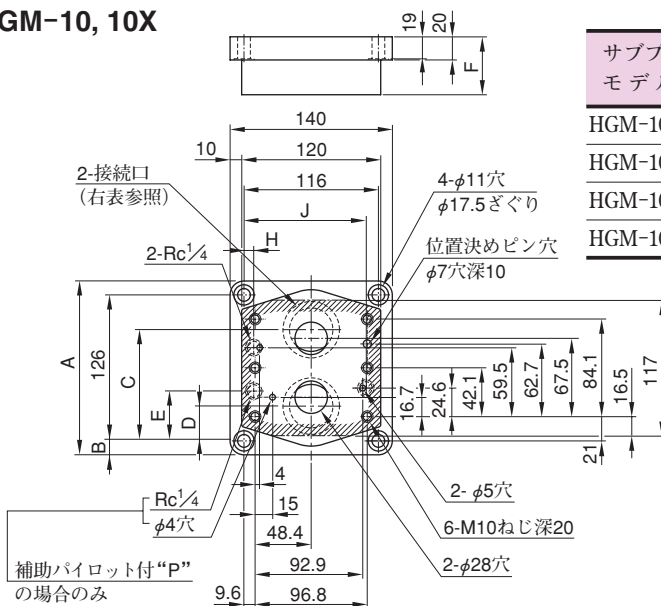
サブプレート モデル番号	接続口径 Rc	A	B	C	D	E	F	H
HGM-03-20	3/8	61	21	40.9	—	35	9.6	32
HGM-03X-20	1/2							
HGM-03-P-20	3/8	69.5	12.5	53.5	28.5	35	11.5	36
HGM-03X-P-20	1/2	67.5	14.5			41		

HGM-06, 06X



サブプレート モデル番号	接続口径 Rc	A	B	C	D	E	F	H	J	K
HGM-06-20	3/4	124	10	77	27	61.7	—	73	6.4	36
HGM-06X-20	1	136	16	82.3	22	61.7	—	75	6.4	45
HGM-06-P-20	3/4	124	10	77	27	64	39	73	3	36
HGM-06X-P-20	1	136	16	82.3	22	64	39	75	3	45

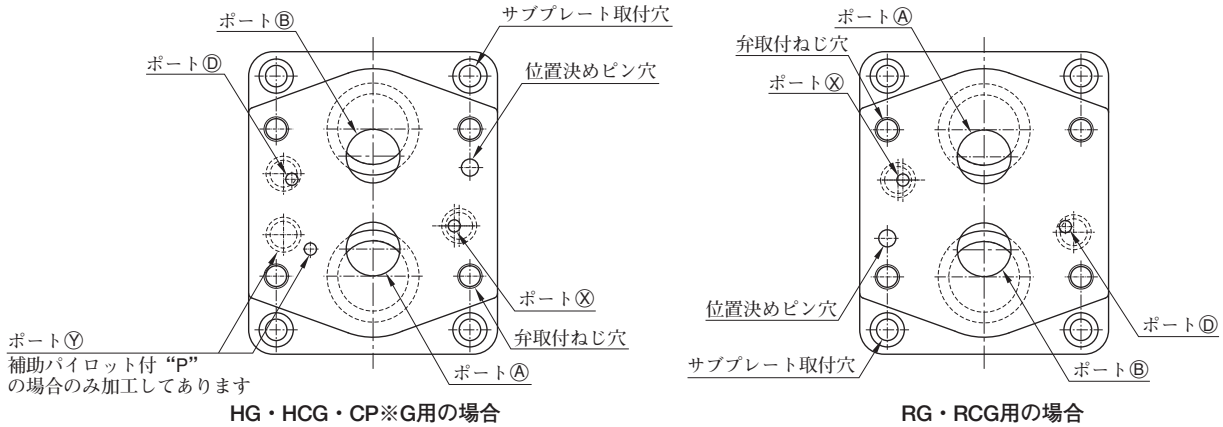
HGM-10, 10X



サブプレート モデル番号	接続口径 Rc	A	B	C	D	E	F	H	J
HGM-10-20	1 1/4	150	12	96	30	—	45	13.6	102.5
HGM-10X-20	1 1/2	177	25.5	104	22	—	50	13.6	102.5
HGM-10-P-20	1 1/4	150	12	96	30	43	45	9.6	102.5
HGM-10X-P-20	1 1/2	177	25.5	104	22	43	50	9.6	106

HGM形サブプレートの各制御弁に対する使用方法

HGM形サブプレートは、H,HC形圧力制御弁のほかにポペット形圧力制御弁・減圧弁・チェック弁付減圧弁・パイロット操作チェック弁用として使用します。各制御弁とのポート関係は下表をご参照のうえ、表示に従ってご使用ください。



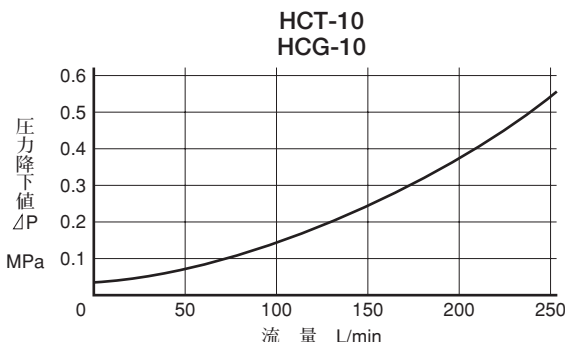
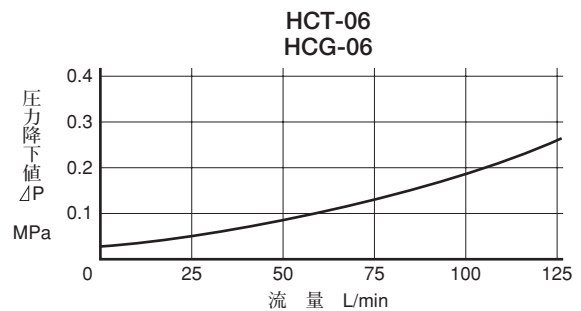
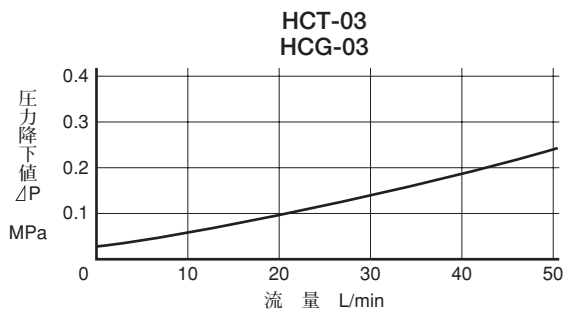
●各ポートの名称および使用方法

弁名称	弁モデル番号	ポ ー ト 名 称				
		ポート(A)	ポート(B)	ポート(D)	ポート(X)	ポート(Y)
H形圧力制御弁	HG 03 -06 10	1次側圧力ポート	2次側圧力ポート	ドレンポート	外部 パイロットポート	補助パイロットポート (モデル番号“P”付のみ)
HC形 圧力制御弁	HCG 03 -06 10	1次側圧力ポート または自由流れ 出口ポート	2次側圧力ポート または自由流れ 入口ポート	ドレンポート	外部 パイロットポート	補助パイロットポート (モデル番号“P”付のみ)
減 圧 弁	RG 03 -06 10	1次側圧力ポート	2次側圧力ポート	使用せず	ドレンポート	—————
チェック弁付 減 圧 弁	RCG 03 -06 10	1次側圧力ポート または自由流れ 出口ポート	2次側圧力ポート または自由流れ 入口ポート	使用せず	ドレンポート	—————
パイロット操作 チェック弁	CP*G 03 -06 10	自由流れ入口 または逆自由流れ 出口ポート	自由流れ出口 または逆自由流れ 入口ポート	ドレンポート*	パイロットポート	—————

★内部ドレン形の弁の場合、サブプレートのドレンポート(D)は必ずプラグをしてください。

■ 自由流れ圧力降下特性

使用油： 粘度 35 mm²/s
比重 0.850



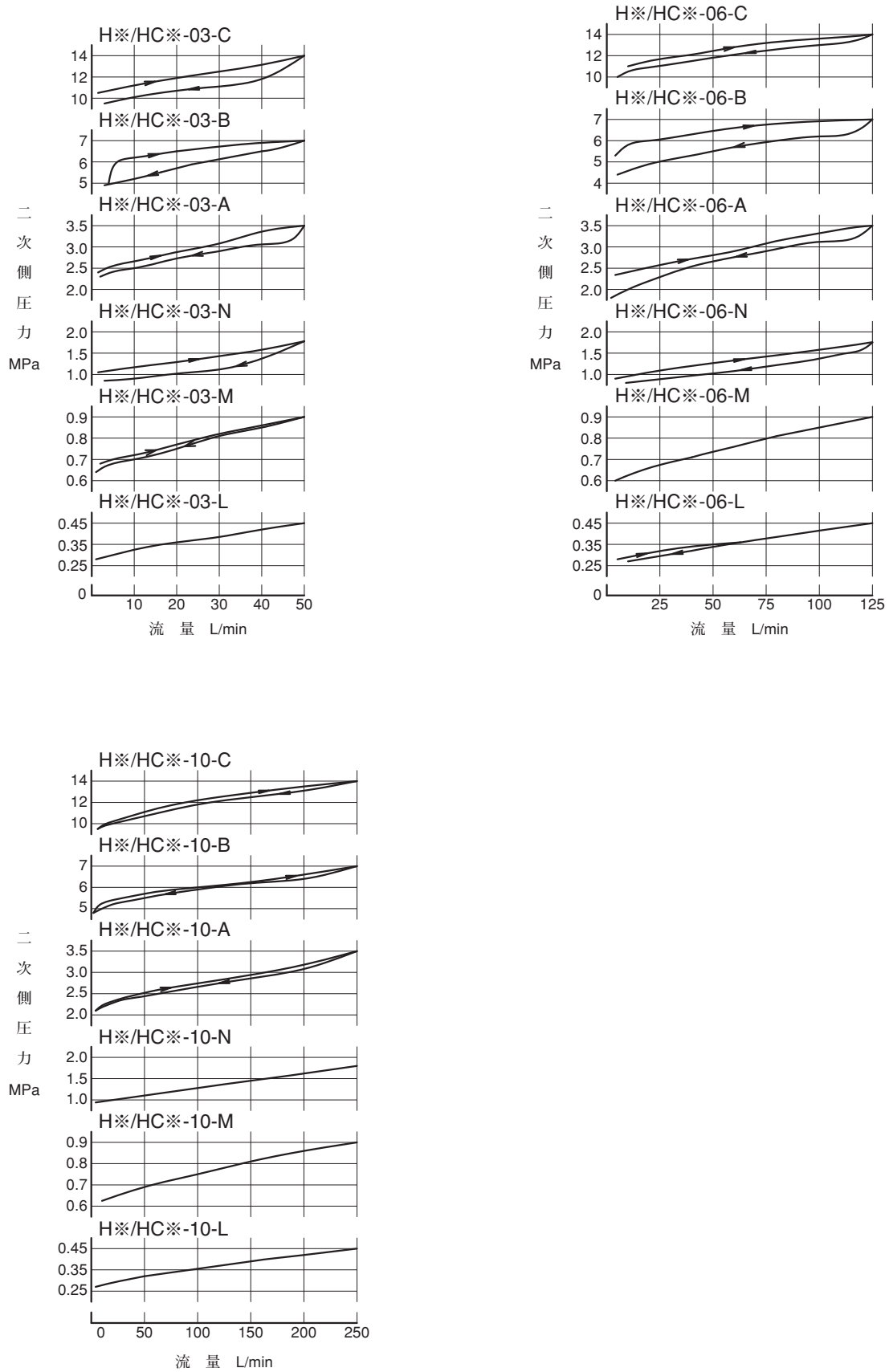
●粘度変化に対しては下表の係数を乗じてください。

粘度 mm ² /s	15	20	30	40	50	60	70	80	90	100
係 数	0.81	0.87	0.96	1.03	1.09	1.14	1.19	1.23	1.27	1.30

●比重変化に対しては $\Delta P' = \Delta P \frac{G'}{G}$ によってお求めください。但し、 ΔP は線図の値、 G は 0.850 です。

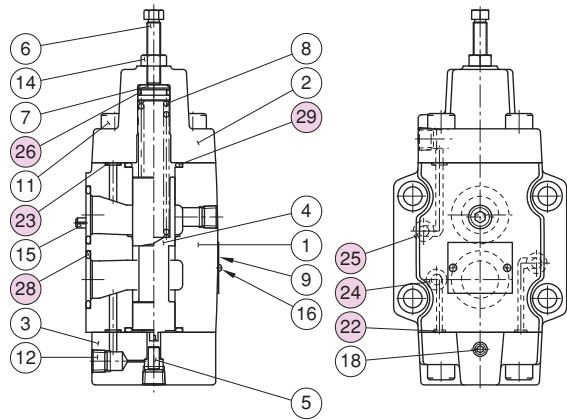
流量-压力特性

使用油: 粘度 35 mm²/s
比重 0.850



シール一覧表

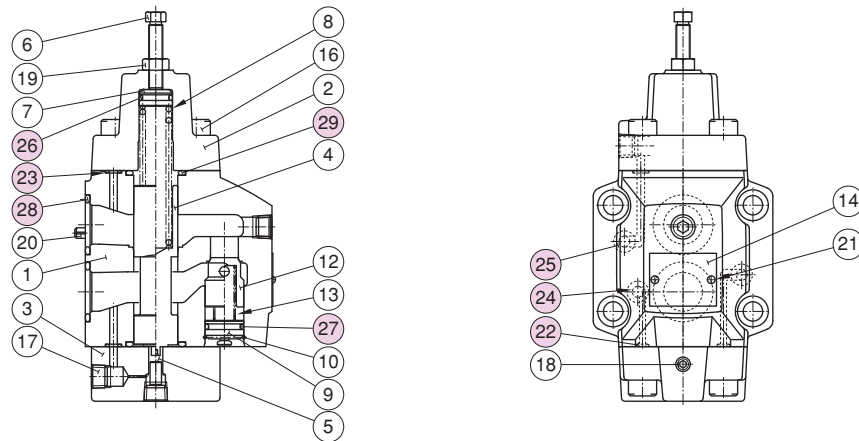
HT-03, 06, 10
HG-03, 06, 10



照号	名称	部品番号			個数	
		HT HG -03	HT HG -06	HT HG -10	HT-※	HG-※
22	Oリング	OR NBR-90 P4-N	OR NBR-90 P4-N	OR NBR-90 P4-N	—	3*
23	Oリング	OR NBR-90 P6-N	OR NBR-90 P6-N	OR NBR-90 P6-N	4	4
24	Oリング	OR NBR-90 P9-N	OR NBR-90 P9-N	OR NBR-90 P9-N	—	1*
25	Oリング	OR NBR-90 P9-N	OR NBR-90 P9-N	OR NBR-90 P9-N	—	2
26	Oリング	OR NBR-70-1 P11-N	OR NBR-70-1 P15-N	OR NBR-70-1 P20-N	1	1
28	Oリング	OR NBR-90 P18-N	OR NBR-90 P28-N	OR NBR-90 P32-N	—	2
29	Oリング	OR NBR-90 P22-N	OR NBR-90 P28-N	OR NBR-90 P36-N	2	2

★補助パイロット付 (P付) の場合のみ使用します。

HCT-03, 06, 10
HCG-03, 06, 10



照号	名称	部品番号			個数	
		HCT HCG -03	HCT HCG -06	HCT HCG -10	HCT-※	HCG-※
22	Oリング	OR NBR-90 P4-N	OR NBR-90 P4-N	OR NBR-90 P4-N	—	3*
23	Oリング	OR NBR-90 P6-N	OR NBR-90 P6-N	OR NBR-90 P6-N	4	4
24	Oリング	OR NBR-90 P9-N	OR NBR-90 P9-N	OR NBR-90 P9-N	—	1*
25	Oリング	OR NBR-90 P9-N	OR NBR-90 P9-N	OR NBR-90 P9-N	—	2
26	Oリング	OR NBR-70-1 P11-N	OR NBR-70-1 P15-N	OR NBR-70-1 P20-N	1	1
27	Oリング	OR NBR-90 P12-N	OR NBR-90 P18-N	OR NBR-90 P22A-N	1	1
28	Oリング	OR NBR-90 P18-N	OR NBR-90 P28-N	OR NBR-90 P32-N	—	2
29	Oリング	OR NBR-90 P22-N	OR NBR-90 P28-N	OR NBR-90 P36-N	2	2

★補助パイロット付 (P付) の場合のみ使用します。

