

電磁切換弁付リリーフ弁（高圧形）

Solenoid Controlled Relief Valves (High Pressure Type)

リリーフ弁と電磁切換弁を一体化したもので、電気信号によりポンプを無負荷運転させたり、パイロットリリーフ弁を併用して油圧系統を二圧または三圧制御する場合に用いられます。圧力調整範囲は、最高35MPaの高圧まで調整可能です。

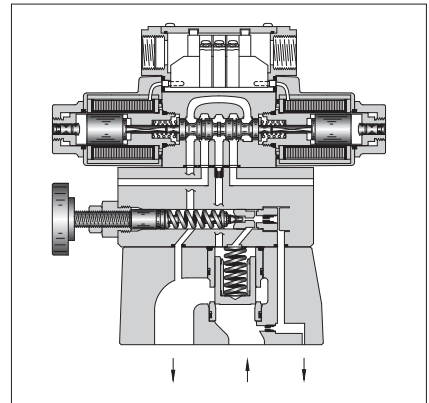
仕様

モデル番号	最高使用圧力 MPa	圧力調整範囲 MPa	最大流量 L/min
B3SG-03-※-※-※-※-10	35	★~35	250
B3SG-06-※-※-※-※-10			500

★最低調整圧力およびその他の特性は、C-15ページをご参照ください。

質量

モデル番号	ダブルソレノイド形	シングルソレノイド形	ショック防止弁付
B3SG-03	6.0 kg	5.5 kg	6.6 kg
B3SG-06	7.0 kg	6.5 kg	7.6 kg



モデル番号の構成

A—	B3S	G	—03	—V	—2B3A	—A100	—N	—10
ショック防止弁付記号	シリーズ番号	管接続形式	大きさの呼び	ハイベント記号	ベント記号	コイル記号	電気結線形式	デザイン番号
A : ショック防止弁付の場合のみ記入 (オプション)	B3S : 電磁切換弁付リリーフ弁 (高圧形)	G : サブプレート取付形	03 06	V : ハイベント圧力形の場合のみ記入	2B3A 2B3B 2B2B 2B2 3C2 3C3	交流: A100, A120 A200, A240 直流: D12 , D24 D48 交流 (交直変換形): R100 , R200	無記号: ターミナルボックス形 N : DINコネクタ形 (オプション)	10 10

★1. ショック防止弁付は、ベント形式2B3A、2B3Bにのみ適用されます。詳細はC-23ページ「オプション」の項をご参照ください。

★2. ハイベント圧力形は、アンロードからオンロードへの切換時間を短縮したいときにご使用ください。

★3. ベント形式の詳細は、電磁切換弁付リリーフ弁・BST/BSGと同じです。C-18ページ「ベント形式」の項をご参照ください。

★4. コイル記号は、電磁切換弁・DSG-01と同じです。C-52ページをご参照ください。

お願い

上記のモデル番号の構成中、 で示す形式はオプションおよびオプション扱いです。

モデル番号に で示す形式を含む弁は、全てオプション扱いとなりますので、選定の際は事前に納期をご確認ください。

付属品

● 取付ボルト

モデル番号	六角穴付ボルト
B3SG-03	M12×40L …… 4個
B3SG-06	M16×50L …… 4個

■ 結線方法

結線方法は電磁切換弁DSG-01と同じです。詳しくはC-51ページをご参照ください。

■ サブプレート

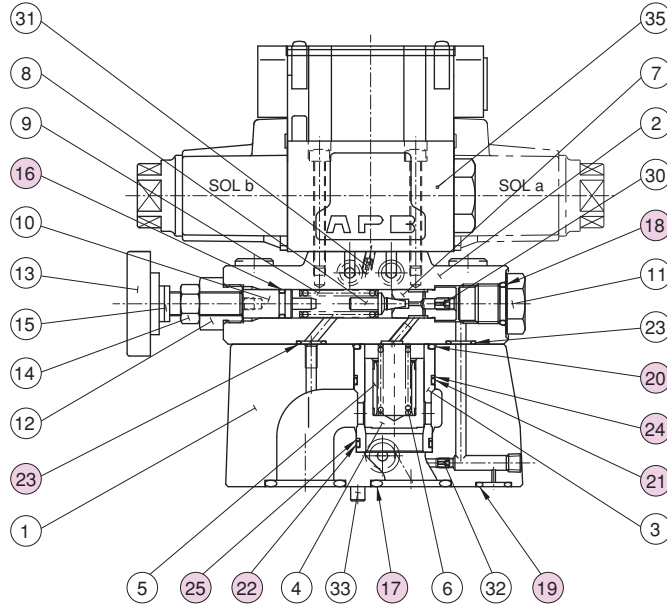
弁モデル番号	サブプレートモデル番号	接続口径 Rc	質量 kg
B3SG-03	BGM-03-20	3/8	2.4
	BGM-03X-20	1/2	3.1
B3SG-06	BGM-06-20	3/4	4.7
	BGM-06X-20	1	5.7

● サブプレートをご使用の場合は、上記モデル番号にてご注文ください。なお、サブプレートをご使用にならない場合は、弁取付面を $\frac{1}{2}$ 程度に仕上げてください。

● サブプレートはパイロット作動形リリーフ弁用を共用しております。寸法図はC-9ページをご参照ください。

■ シール一覧表

B3SG-03, 06

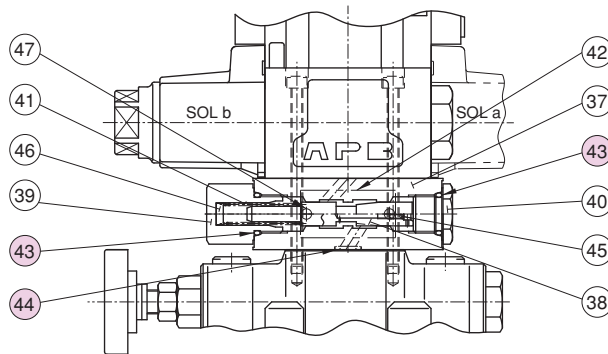


B3SG-03, 06

照 号	部品名称	部品番号		個 数
		B3SG-03	B3SG-06	
16	Oリング	OR NBR-70-1 P9-N	OR NBR-70-1 P9-N	1
17	Oリング	OR NBR-90 P18-N	OR NBR-90 P28-N	2
18	Oリング	OR NBR-90 P14-N	OR NBR-90 P14-N	1
19	Oリング	OR NBR-90 P9-N	OR NBR-90 P11-N	1
20	Oリング	AS568-123 (NBR-90)	AS568-123 (NBR-90)	1
21	Oリング	AS568-025 (NBR-90)	AS568-025 (NBR-90)	1
22	Oリング	AS568-024 (NBR-90)	AS568-024 (NBR-90)	1
23	Oリング	AS568-012 (NBR-90)	AS568-012 (NBR-90)	2
24	バックアップリング	SO-BRB-34	SO-BRB-34	1
25	バックアップリング	SO-BRB-32	SO-BRB-32	1

注) 照号⑳パイロット弁については、“E 方向制御弁” カタログの「DSG-01シリーズ電磁切換弁」をご参照ください。

A-B3SG-03, 06
(ショック防止弁付)



A-B3SG-03, 06

照 号	部品名称	部品番号	個 数
43	Oリング	OR NBR-90 P14-N	2
44	Oリング	OR NBR-90 P8-N	2