



電磁切換弁付リリース弁

Solenoid Controlled Relief Valves

リリース弁と電磁切換弁を一体化したもので、電気信号によりポンプを無負荷運転させたり、パイロットリリース弁を併用して油圧系統を二圧または三圧制御する場合に用いられます。

仕様

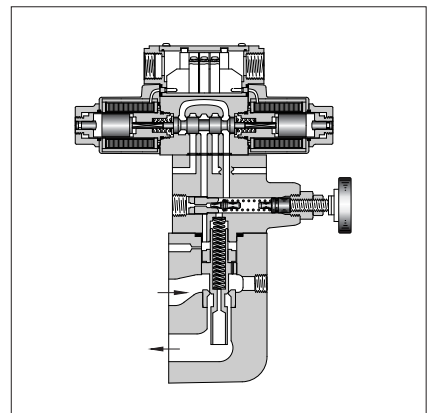
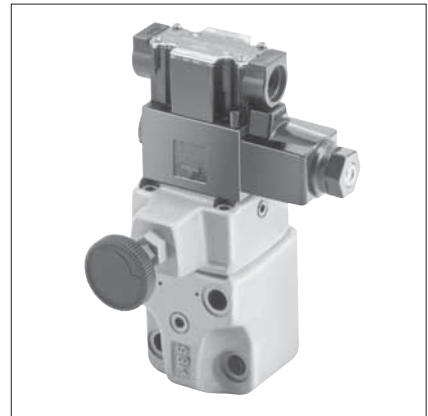
モデル番号		最高 使用圧力 MPa	圧力 調整範囲 MPa	最大 流量 L/min	質量 kg
ねじ接続形	サブプレート取付形				
BST-03-※-※-※-※-48	BSG-03-※-※-※-※-48	25	★~25	100	下表を ご参照 ください。
BST-06-※-※-※-※-48	BSG-06-※-※-※-※-48			200	
BST-10-※-※-※-※-48	BSG-10-※-※-※-※-48			400	

★リリース弁は、標準パイロット作動形リリース弁を使用しています。最低調整圧力およびその他の特性は、211、212ページをご参照ください。

●大流量弁（フランジ接続形）については、別途ご相談ください。

質量

モデル番号	ダブルソレノイド形	シングルソレノイド形	ショック防止弁付
BST-03	7.1 kg	6.6 kg	7.6 kg
BST-06	7.1 kg	6.6 kg	7.6 kg
BST-10	10.8 kg	10.3 kg	11.3 kg
BSG-03	6.8 kg	6.3 kg	7.3 kg
BSG-06	7.7 kg	7.2 kg	8.2 kg
BSG-10	11.0 kg	10.5 kg	11.5 kg



モデル番号の構成

A-	BS	T	-03	-V	-2B3A	-A100	-N	-48
ショック 防止弁付 記号	シリーズ番号	管接続形式	大きさ の呼び	ハイバント 記号	バント記号	コイル記号	電気結線形式	デザイン 番号
A: ショック防 止弁付の場 合のみ記入 (オプション)	BS: 電磁切 換弁付リ リース弁	T: ねじ接続形	03	V: ハイバ ント圧力形 の場合の み記入	2B3A	交流: A100, A120 A200, A240 直流: D12, D24 D48 交流(交直変換形): R100, R200	無記号: ターミナル ボックス形 N: DIN コネクタ形 (オプション)	48
			06		2B3B			48
			10		2B2B			48
		G: サブプレ ート取付形	03		2B2			48
			06		3C2			48
			10		3C3			48

★1. ショック防止弁付は、バント形式2B3A、2B3Bにのみ適用されます。詳細は221ページ「オプション」の項をご参照ください。

★2. ハイバント圧力形は、アンロードからオンロードへの切換時間を短縮したいときにご使用ください。

★3. バント形式の詳細は次のページ「バント形式」の項をご参照ください。

★4. コイル記号は電磁切換弁・DSG-01と同じです。301ページの「標準ソレノイド仕様」の項をご参照ください。

低騒音形電磁切換弁付リリース弁

低騒音形のS-BSGも供給可能です。詳細は、別途ご相談ください。

お願い

上記のモデル番号の構成中、 で示す形式はオプションおよびオプション扱いです。モデル番号に で示す形式を含む弁は、全てオプション扱いとなりますので、選定の際は事前に納期をご確認ください。

■ ベント形式

ベント形式	JIS油圧図記号	使用電磁切換弁 モデル番号	ソレノイドの励磁状態とベント接続との関係		
			SOL“a”	SOL“b”	ベント接続
2B3A		DSG-01-2B3A	—	OFF	ポート“A”に接続
				ON	タンクに接続(無負荷)
2B3B		DSG-01-2B3B	—	OFF	タンクに接続(無負荷)
				ON	ポート“B”に接続
2B2B		DSG-01-2B2B	—	OFF	閉状態(リリーフ弁設定圧力)
				ON	ポート“B”に接続
2B2		DSG-01-2B2	—	OFF	ポート“A”に接続
				ON	ポート“B”に接続
3C2		DSG-01-3C2	—	OFF	閉状態(リリーフ弁設定圧力)
				ON	ポート“A”に接続
				OFF	ポート“B”に接続
3C3		DSG-01-3C3	—	OFF	タンクに接続(無負荷)
				ON	ポート“A”に接続
				OFF	ポート“B”に接続

■ 付属品

● 取付ボルト

モデル番号	六角穴付ボルト
BSG-03	M12×70L…2個、M12×95L…2個
BSG-06	M16×60L…2個、M16×80L…2個
BSG-10	M20×70L…2個、M20×90L…2個

■ 結線方法

結線方法は電磁切換弁DSG-01と同じです。
詳しくは311ページの「結線方法」の項をご参照ください。

■ サブプレート

弁モデル番号	サブプレート モデル番号	接続口径 Rc	質量 kg
BSG-03	BGM-03-20	$\frac{3}{8}$	2.4
	BGM-03X-20	$\frac{1}{2}$	3.1
BSG-06	BGM-06-20	$\frac{3}{4}$	4.7
	BGM-06X-20	1	5.7
BSG-10	BGM-10-20	$1\frac{1}{4}$	8.4
	BGM-10X-20	$1\frac{1}{2}$	10.3

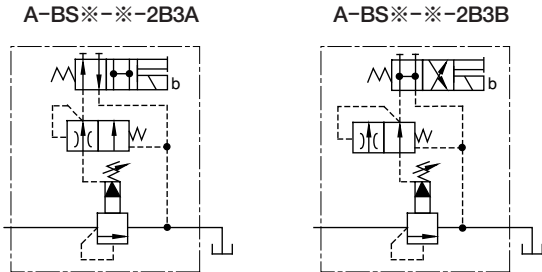
- サブプレートをご使用の場合は、上記モデル番号にてご注文ください。なお、サブプレートをご使用にならない場合は、弁取付面を6-S程度に仕上げてください。
- サブプレートは、パイロット作動形リリーフ弁を共用しております。寸法図は211ページをご参照ください。

オプション

● ショック防止弁付

ベント形式2B3A、2B3B形にてリリーフ弁と電磁切換弁との間にショック防止弁を組込んだもので、設定圧力からアンロード状態に移行する時のベント圧力を徐々に降下させ、主回路の衝撃を防止します。

アンロード圧力はショック防止弁を組込まない場合と変わりありません。

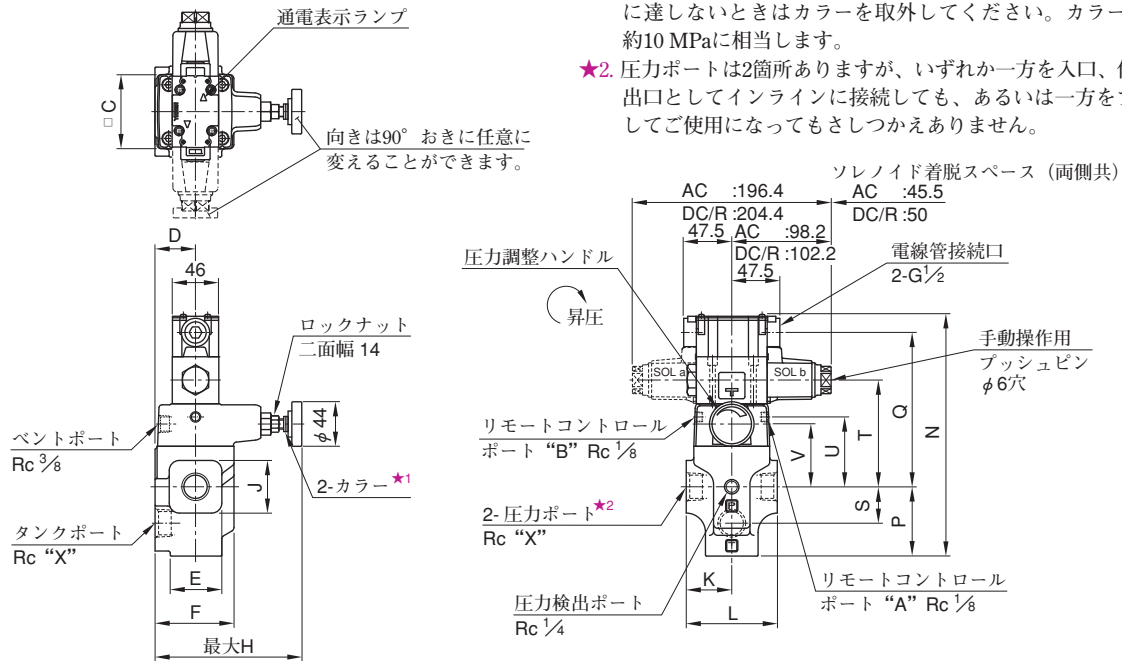


■ 使用上の注意

- ベントコントロール用パイロットリリーフ弁は、195ページをご参照ください。なお、ベント回路の内部容積が大きすぎると、チャタリングが発生しやすくなりますので、できるだけ配管内径は小さく、管路は短くしてください。
- 圧力調整を行うときは、ロックナットをゆるめ、昇圧の場合はハンドルを時計方向に、降圧の場合は反時計方向に徐々に回してください。ハンドル1回転あたりの圧力変化は約5 MPaです。調圧後は、必ずロックナットを締めてください。
- タンク配管は、他の管路と接続せず、直接タンクに接続してください。
- 小流量の場合、設定圧力が不安定になることがありますので、下表の最小流量以上でご使用ください。

大きさの呼び	最小流量
03	8 L/min
06	
10	15 L/min

BST-03, 06, 10

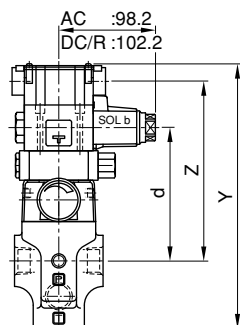


モデル番号	C	D	E	F	H	J	K	L	N	P	Q	S	T	U	V	X
BST-03	75	40	52	78	145	52	45	90	239.3	68.5	152.5	36	105.5	69	62	3/8
BST-06																3/4
BST-10	85	50	80	96	151	80	60	120	271.8	89	164.5	49	117.5	81	74	1 1/4

ショック防止弁付 A-BST-03, 06, 10

モデル番号	Y	Z	d
A-BST-03	269.3	182.5	135.5
A-BST-06			
A-BST-10	301.8	194.5	147.5

その他の寸法は上図をご参照ください。

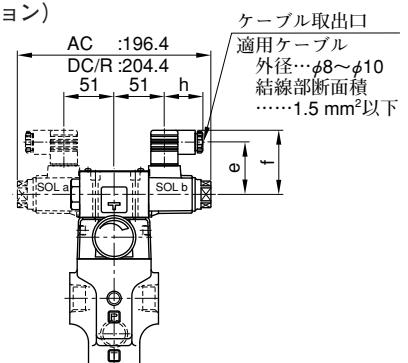


DINコネクタ形ソレノイド付(オプション)

03
BST-06-※-※-※-**N**
10

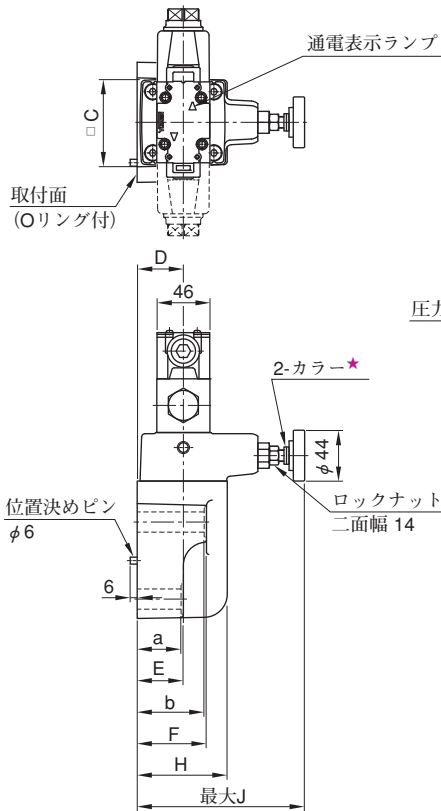
名称	コイル記号	e	f	h
交流ソレノイド付	A※	53	65	39
直流ソレノイド付	D※	64	76	39
交直変換形ソレノイド付	R※	57.2	79	53

その他の寸法は上図をご参照ください。

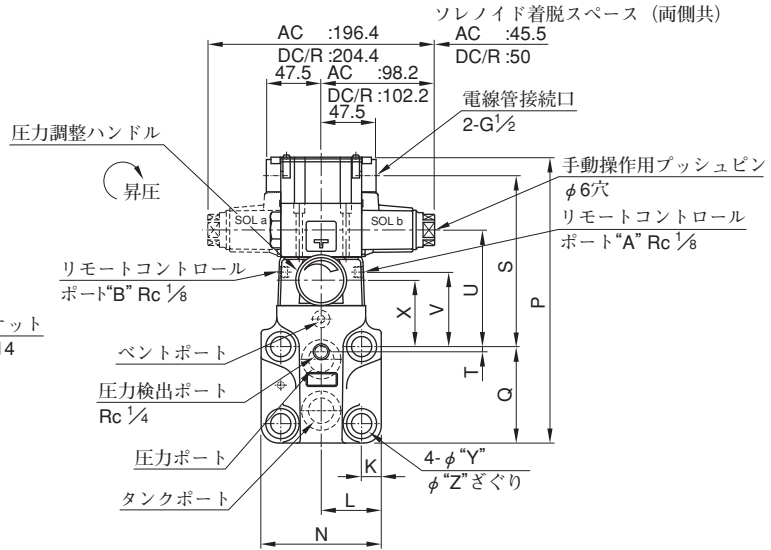


BSG-03, 06, 10

取付面は下記の ISO 規格に準拠。
 BSG-03 : ISO 6264-06-09-1-97
 BSG-06 : ISO 6264-08-13-1-97
 BSG-10 : ISO 6264-10-17-1-97



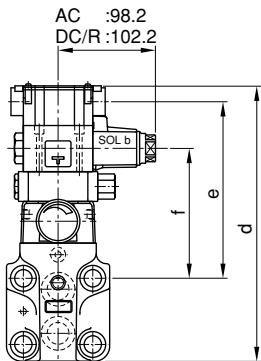
★調整圧力はカラーを入れて制限してありますので、使用圧力に達しないときはカラーを取外してください。カラー1枚は約 10 MPa に相当します。



モデル番号	C	D	E	F	H	J	K	L	N	P	Q	S	T	U	V	X	Y	Z	a	b
BSG-03	75	40	57	78	78	145	14.1	41	82	225.8	77	130.5	22	83.5	47	40	13.5	21	55	77
BSG-06	75	40	40	60	78	145	17	52	104	249.8	83.5	148	4.5	101	64.5	57.5	17.5	26	38	58
BSG-10	85	45	47	67	84	146	20.7	62	124	283.8	110	155.5	6	108.5	72	65	21.5	32	45	65

注) 弁取付面寸法は共用するサブプレートの寸法図 (211ページ) をご参照ください。

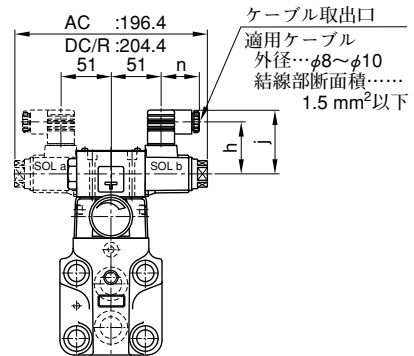
ショック防止弁付(オプション)
 A-BSG-03, 06, 10



モデル番号	d	e	f
A-BSG-03	255.8	160.5	113.5
A-BSG-06	279.8	178	131
A-BSG-10	313.8	185.5	138.5

その他の寸法は上図をご参照ください。

DINコネクタ形ソレノイド付(オプション)
 03
 BSG-06-※-※-※-**N**
 10

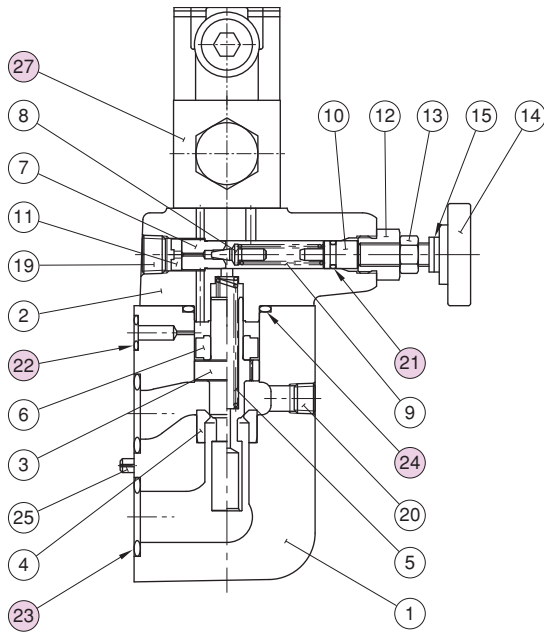


名称	コイル記号	h	j	n
交流ソレノイド付	A※	53	65	39
直流ソレノイド付	D※	64	76	39
交流変換形ソレノイド付	R※	57.2	79	53

その他の寸法は上図をご参照ください。

■ シール一覧表

**BST
BSG -03, 06, 10**



BST-03, 06, 10

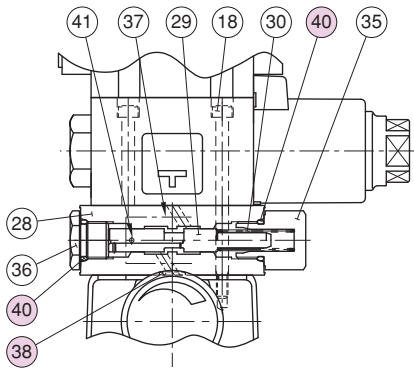
照号	名称	部品番号			個数
		BST-03	BST-06	BST-10	
21	Oリング	OR NBR-70-1 P9-N	OR NBR-70-1 P9-N	OR NBR-70-1 P9-N	1
24	Oリング	OR NBR-90 P32-N	OR NBR-90 P32-N	OR NBR-90 P32-N	1

BSG-03, 06, 10

照号	名称	部品番号			個数
		BSG-03	BSG-06	BSG-10	
21	Oリング	OR NBR-70-1 P9-N	OR NBR-70-1 P9-N	OR NBR-70-1 P9-N	1
22	Oリング	OR NBR-90 P9-N	OR NBR-90 P11-N	OR NBR-90 P9-N	1
23	Oリング	OR NBR-90 P18-N	OR NBR-90 P28-N	OR NBR-90 P32-N	2
24	Oリング	OR NBR-90 P32-N	OR NBR-90 P32-N	OR NBR-90 P42-N	1

注)照号⑳パイロット弁については、312ページの「DSG
-01シリーズ電磁切換弁」をご参照ください。

**A- BST
BSG -03, 06, 10**
(ショック防止弁付)



**A- BST
BSG -03, 06, 10**

照号	名称	部品番号	個数
38	Oリング	OR NBR-90 P8-N	2
40	Oリング	OR NBR-90 P14-N	2

