



# 低騒音形リリーフ弁

## Low Noise Type Pilot Operated Relief Valves

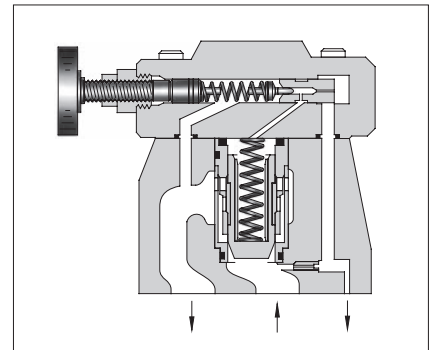
特に低騒音形として開発された弁で、ポンプ制御弁を過大な圧力から保護すると同時に、その油圧系統の圧力を一定に制御するために使用されます。

また、ベント回路により、リモートコントロールおよびアンロードもできます。

### 仕様

モデル番号	最高使用圧力 MPa	圧力調整範囲 MPa	最大流量 L/min	質量 kg
S-BG-03-※-※-40	25	★~25	100	4.1
S-BG-06-※-※-40			200	5.0
S-BG-10-※-40			400	10.5

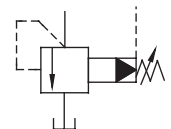
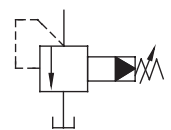
★C-12ページの最低調整圧力特性をご参照ください。



### モデル番号の構成

S-	B	G	-03	-V	-L	-40
低騒音形記号	シリーズ番号	管接続形式	大きさの呼び	ハイバント記号*	圧力調整 ハンドル の向き	デザイン 番号
S：低騒音形	B：パイロット 作動形 リリーフ弁	G：サブプレート 取付形	03 06 10	V：ハイバント形 の場合のみ 記入	(圧力検出ポート側) から見て L：左(標準) R：右	40 40 40

油圧図記号



ベント接続の場合

★ハイバント圧力形は、アンロードからオンロードへの切換時間を短縮したいときにご使用ください。

下記の低騒音形電磁切換弁付リリーフ弁も製作しております。  
詳細については別途ご相談ください。

モデル番号	最高使用圧力 MPa	最大流量 L/min
S-BSG-03-※-※-※-※-53	25	100
S-BSG-06-※-※-※-※-53		200
S-BSG-10-※-※-※-※-53		400

### 使用上の注意

- ベントコントロール用パイロットリリーフ弁は、C-5ページをご参照ください。なお、ベント管路の内部容積が大きすぎると、チャタリングが発生しやすくなりますので、できるだけ配管内径は小さく、管路は短くしてください。
- 圧力調整を行うときは、ロックナットをゆるめ、昇圧の場合はハンドルを時計方向に、降圧の場合は反時計方向に徐々に回してください。調圧後は必ずロックナットを締めてください。
- タンク配管は、他の管路と接続せず、直接タンクに接続してください。
- 小流量の場合、設定圧力が不安定になることがありますので、下表の最小流量でご使用ください。

大きさの呼び	最小流量
03	5 L/min
06	
10	8 L/min

### 付属品 ●取付ボルト

モデル番号	六角穴付ボルト
S-BG-03	M12×40L …… 4個
S-BG-06	M16×50L …… 4個
S-BG-10	M20×60L …… 4個

### サブプレート

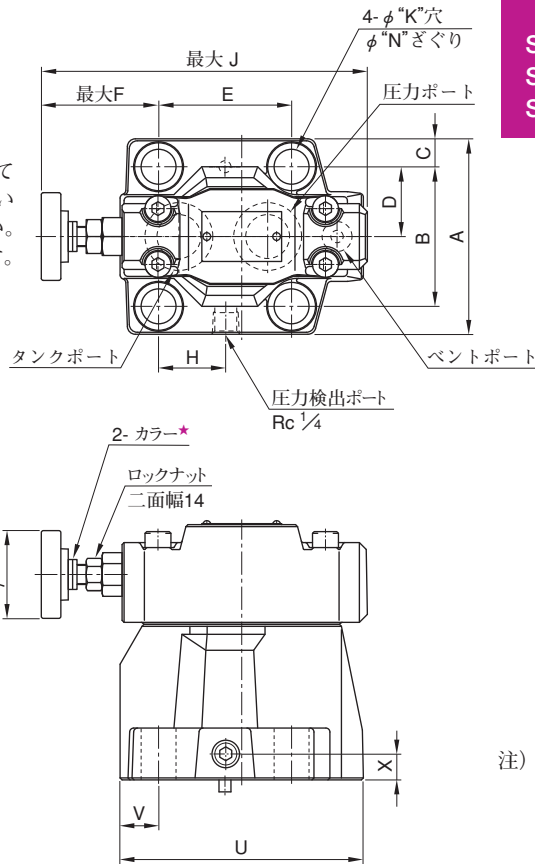
弁モデル番号	サブプレート モデル番号	接続口径 Rc	質量 kg
S-BG-03	BGM-03-20	3/8	2.4
	BGM-03X-20	1/2	3.1
S-BG-06	BGM-06-20	3/4	4.7
	BGM-06X-20	1	5.7
S-BG-10	BGM-10-20	1 1/4	8.4
	BGM-10X-20	1 1/2	10.3

- サブプレートをご使用の場合は、上記モデル番号にてご注文ください。なお、サブプレートをご使用にならない場合は、弁取付面を1/4程度に仕上げてください。
- サブプレートはパイロット作動形リリーフ弁を共用しております。寸法図はC-9ページをご参照ください。

S-BG-03-※-L-40

S-BG-10-※-40

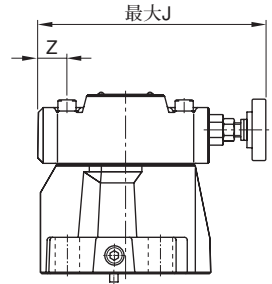
★調整圧力はカラーを入れて制限してありますので、使用圧力に達しないときはカラーを取外してください。カラー1枚は約10 MPaに相当します。



取付面は下記の ISO 規格に準拠。  
S-BG-03 : ISO 6264-06-09-1-97  
S-BG-06 : ISO 6264-08-13-1-97  
S-BG-10 : ISO 6264-10-17-1-97

ハンドル右向き形

S-BG-03-※-R



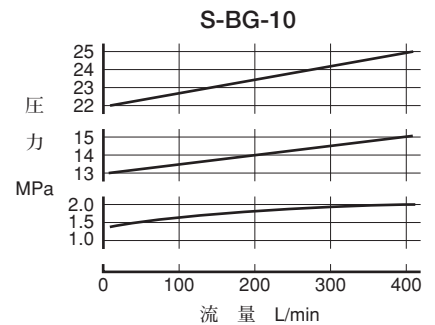
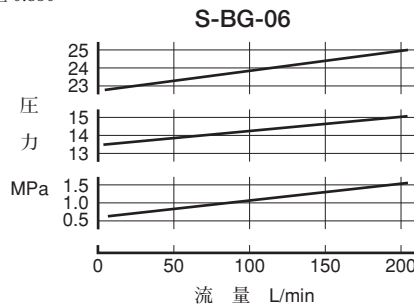
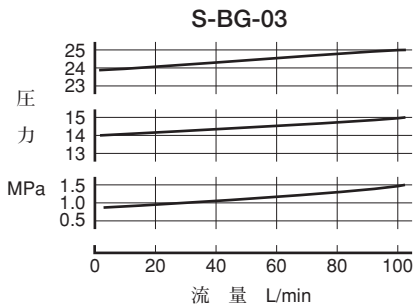
その他の寸法は左図をご参照ください。

注) 弁取付面寸法は共用するサブプレートの寸法図(C-9ページ)をご参照ください。

モデル番号	A	B	C	D	E	F	H	J	K	N	P	Q	S	T	U	V	X	Z
S-BG-03	76	53.8	11.1	26.9	53.8	73.6	26.9	163.5	13.5	21	50	130	103	21.5	106	26.1	13	36.1
S-BG-06	98	70	14	35	66.7	58.8	33.7	163.5	17.5	26	50	130	103	26	122	19.3	13	21.3
S-BG-10	120	82.6	18.7	41.3	88.9	46.1	44.9	180	21.5	32	65	167	135	33.5	155	21.1	18	—

■ 流量-圧力特性

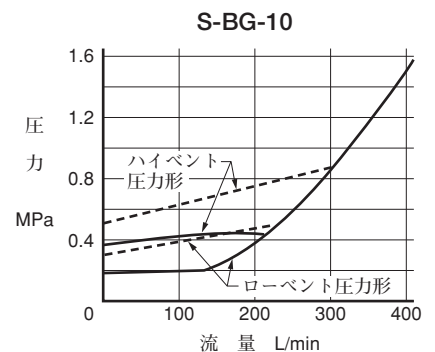
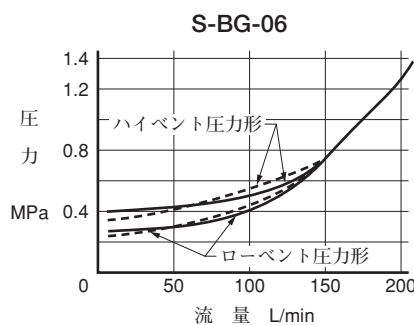
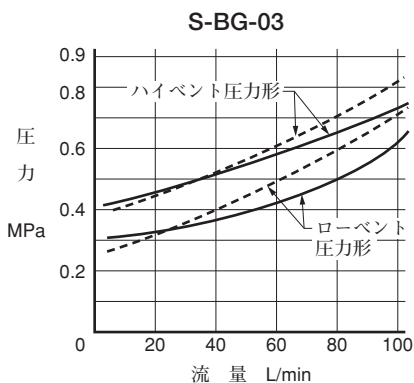
使用油：粘度 35 mm<sup>2</sup>/s  
比重 0.850



■ 流量-ベント圧力特性および最低調整圧力特性

使用油：粘度 35 mm<sup>2</sup>/s  
比重 0.850

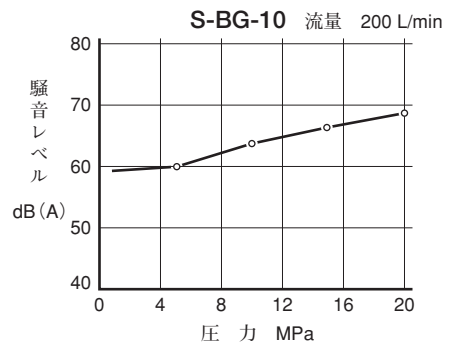
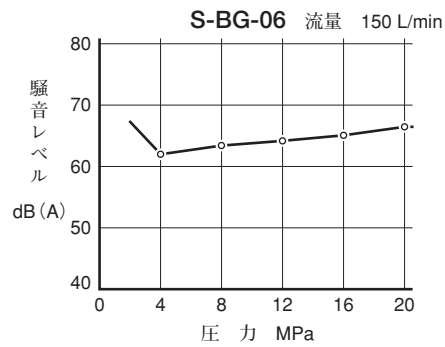
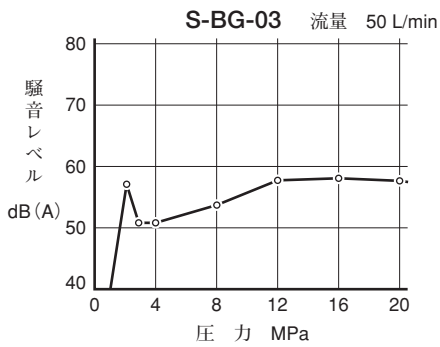
— ベント圧力  
- - - 最低調整圧力



注) ベント圧力とは、ベント部をタンクに開放した時のリリース圧力です。

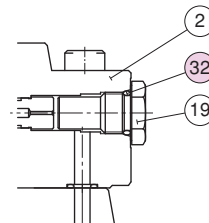
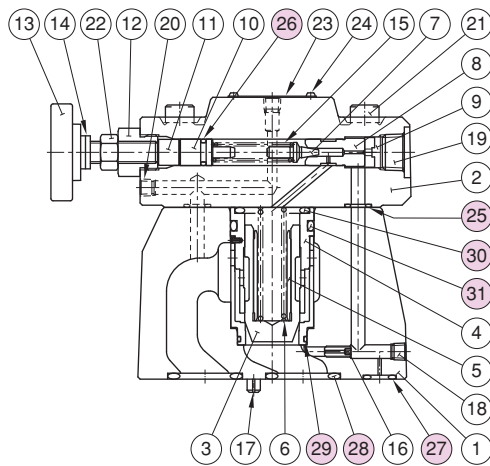
## 騒音特性

測定条件  
タンクライン背圧：0.1 MPa 粘度：35 mm<sup>2</sup>/s 測定位置：弁正面から1m



## シール一覧表

### S-BG-03, 06, 10

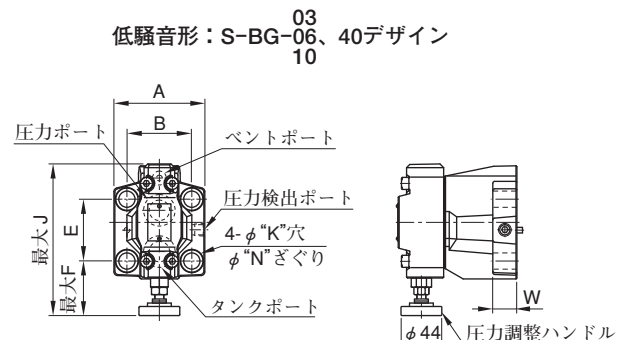
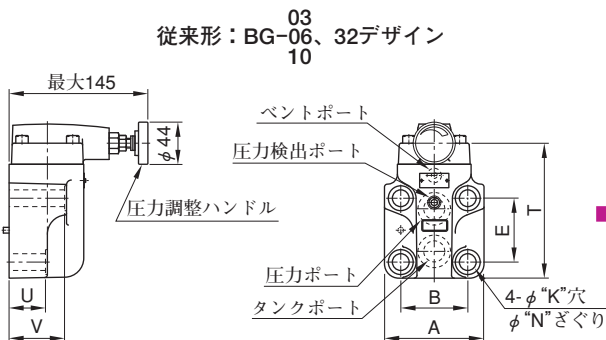


S-BG-10の場合

照 号	名 称	部 品 番 号			個 数
		S-BG-03	S-BG-06	S-BG-10	
25	Oリング	OR NBR-90 P9-N	OR NBR-90 P9-N	OR NBR-90 P9-N	2
26	Oリング	OR NBR-70-1 P9-N	OR NBR-70-1 P9-N	OR NBR-70-1 P9-N	1
27	Oリング	OR NBR-90 P9-N	OR NBR-90 P11-N	OR NBR-90 P9-N	1
28	Oリング	OR NBR-90 P18-N	OR NBR-90 P28-N	OR NBR-90 P32-N	2
29	Oリング	AS 568-024 (NBR-90)	AS 568-024 (NBR-90)	AS 568-128 (NBR-90)	1
30	Oリング	OR NBR-90 P28-N	OR NBR-90 P28-N	OR NBR-90 P36-N	1
31	Oリング	OR NBR-90 P32-N	OR NBR-90 P32-N	OR NBR-90 P42-N	1
32	Oリング			OR NBR-90 P14-N	1

## 従来形と低騒音形との互換性について

低騒音形S-BG-03, 06, 10の40デザインは、従来形BG-03, 06, 10の32デザインとの取付の互換性はあります。ただし、圧力調整ハンドルの向きなどの外観形状が異なります。



モデル番号	A	B	E	K	N	T	U	V
BG-03	82	53.8	53.8	13.5	21	117	55	78
BG-06	104	70	66.7	17.5	26	141	38	58
BG-10	124	82.6	88.9	21.5	32	175	45	65

モデル番号	A	B	E	F	K	N	J	W
S-BG-03	76	53.8	53.8	73.6	13.5	21	163.5	20.5
S-BG-06	98	70	66.7	58.8	17.5	26	163.5	25
S-BG-10	120	82.6	88.9	50.6	21.5	32	180	32.5