

パイロット作動形リリーフ弁

Pilot Operated Relief Valves

ポンプや制御弁を過大な圧力から保護すると同時に、その油圧系統の圧力を一定に制御するために使用されます。

また、ベント回路により、リモートコントロールおよびアンロードもできます。

仕様

モデル番号		最高使用圧力 MPa	圧力調整範囲 MPa	最大流量 L/min	質量 kg	
ねじ接続形	サブプレート 取付形				BT形	BG形
BT-03-※-32	BG-03-※-32	25	★~25	100	5.0	4.7
BT-06-※-32	BG-06-※-32			200	5.0	5.6
BT-10-※-32	BG-10-※-32			400	8.5	8.7

★C-10ページの最低調整圧力特性をご参照ください。

●大流量弁（フランジ接続形）については、別途ご相談ください。

モデル番号の構成

B	T	-03	-V	-32
シリーズ番号	管接続形式	大きさの呼び	ハイベント形* 記号	デザイン番号
B：パイロット作動形リリーフ弁	T：ねじ接続形	03	V：ハイベント圧力形のみ記入	32
		06		32
		10		32
	G：サブプレート取付形	03		32
		06		32
		10		32

★ハイベント圧力形は、アンロードからオンロードへの切替時間を短縮したいときにご使用ください。

付属品

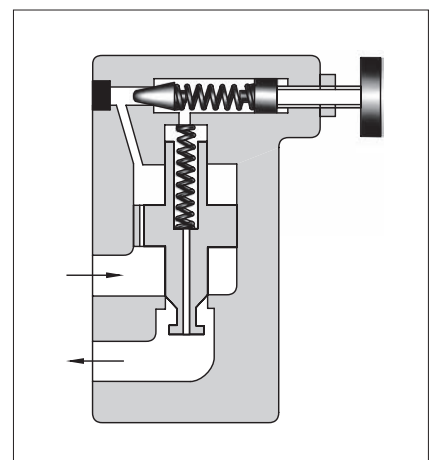
●取付ボルト

モデル番号	六角穴付ボルト
BG-03	M12×70L…2個、M12×95L…2個
BG-06	M16×60L…2個、M16×80L…2個
BG-10	M20×70L…2個、M20×90L…2個

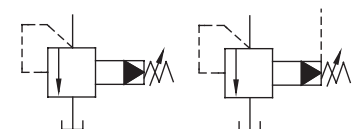
サブプレート

弁モデル番号	サブプレートモデル番号	接続口径 Rc	質量 kg
BG-03	BGM-03-20	3/8	2.4
	BGM-03X-20	1/2	3.1
BG-06	BGM-06-20	3/4	4.7
	BGM-06X-20	1	5.7
BG-10	BGM-10-20	1 1/4	8.4
	BGM-10X-20	1 1/2	10.3

●サブプレートをご使用の場合は、上記モデル番号にてご注文ください。なお、サブプレートをご使用にならない場合は、弁取付面をφ程度に仕上げてください。



油圧図記号



ベント接続の場合

C
パイロット作動形
リリーフ弁



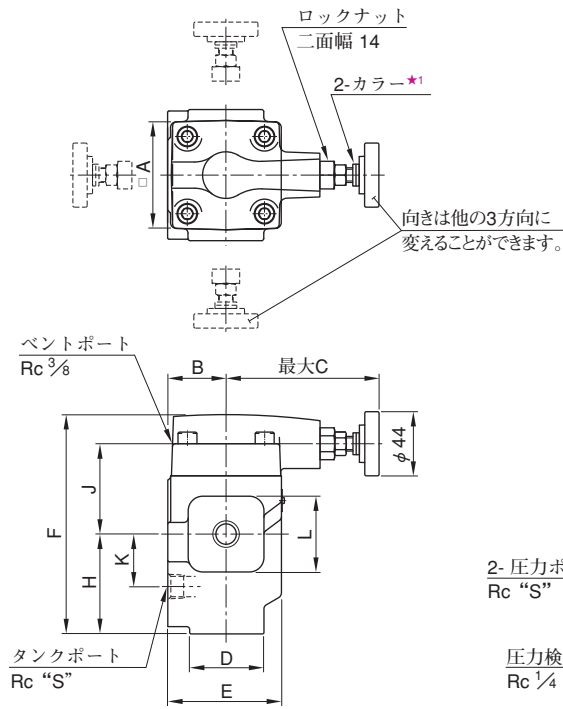
■ 使用上の注意

- ベントコントロール用パイロットリリーフ弁は、C-5ページをご参照ください。なお、ベント管路の内部容積が大きすぎると、チャタリングが発生しやすくなりますので、できるだけ配管内径は小さく、管路は短くしてください。
- 圧力調整を行うときは、ロックナットをゆるめ、昇圧の場合はハンドルを時計方向に、降圧の場合は反時計方向に徐々に回してください。調圧後は必ずロックナットを締めてください。

- タンク管路は、他の管路と接続せず、直接タンクに接続してください。
- 小流量の場合設定圧力が不安定になることがありますので、右表の最小流量以上でご使用ください。

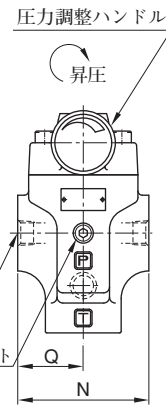
大きさの呼び	最小流量
03	8 L/min
06	
10	15 L/min

BT-03, 06, 10



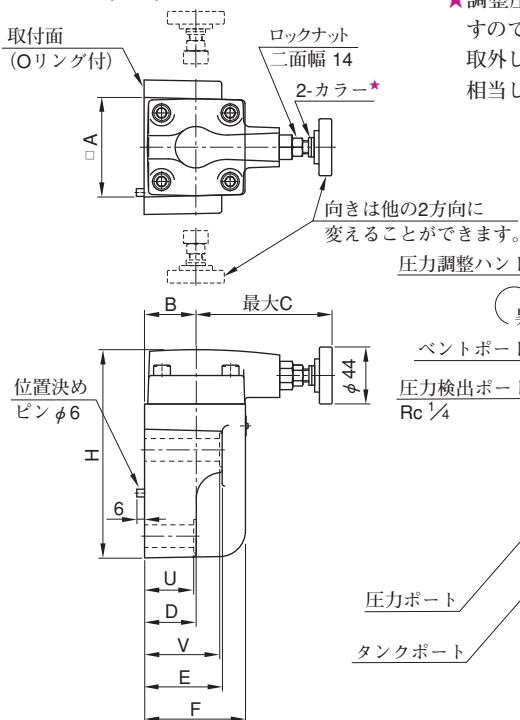
モデル番号	A	B	C	D	E	F
BT-03	75	40	105	52	78	150.5
BT-06						
BT-10	85	50	101	80	96	183

モデル番号	H	J	K	L	N	Q	S
BT-03	68.5	62	36	52	90	45	3/8
BT-06							3/4
BT-10	89	74	49	80	120	60	1 1/4



- ★1. 調整圧力はカラーを入れて制限してありますので、使用圧力に達しないときはカラーを取外してください。カラー1枚は約10 MPaに相当します。
- ★2. 圧力ポートは2箇所ありますが、いずれか一方を入口、他方を出口としてインラインに接続しても、あるいは一方をプラグしてご使用になってもさしつかえありません。

BG-03, 06, 10



- ★調整圧力はカラーを入れて制限してありますので、使用圧力に達しないときはカラーを取外してください。カラー1枚は約10 MPaに相当します。

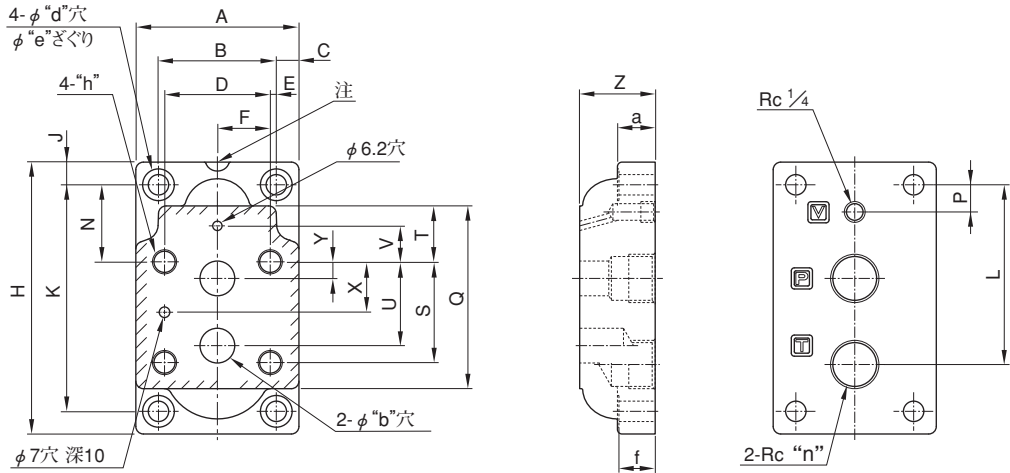
取付面は下記の ISO 規格に準拠。
 BG-03 : ISO 6264-06-09-1-97
 BG-06 : ISO 6264-08-13-1-97
 BG-10 : ISO 6264-10-17-1-97

モデル番号	A	B	C	D	E	F	H
BG-03	75	40	105	57	78	78	137
BG-06	75	40	105	40	60	78	161
BG-10	85	45	101	47	67	84	195

モデル番号	J	K	L	N	P
BG-03	14.1	41	82	117	77
BG-06	17	52	104	141	83.5
BG-10	20.7	62	124	175	110

モデル番号	Q	S	T	U	V
BG-03	22	13.5	21	55	77
BG-06	4.5	17.5	26	38	58
BG-10	6	21.5	32	45	65

サブプレート
BGM-03, 03X
06, 06X
10, 10X



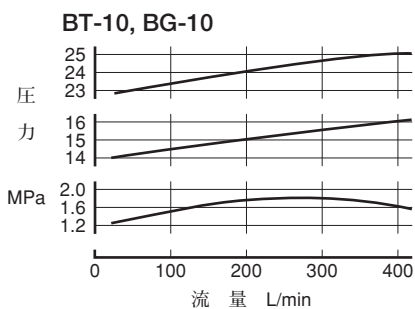
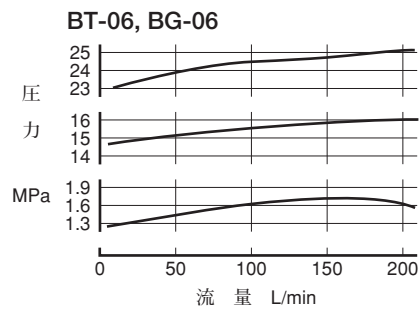
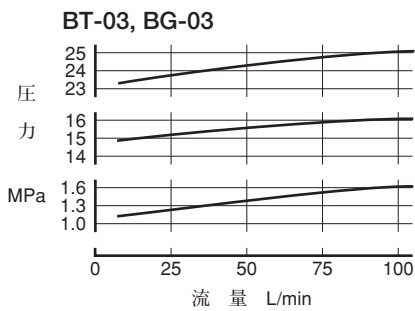
注) BGM-※Xのみくぼみがあります。

モデル番号	A	B	C	D	E	F	H	J	K	L	N	P	Q	S
BGM-03	86	60	13	53.8	3.1	26.9	149	13	123	86	32	26	97	53.8
BGM-03X										95		21		
BGM-06	108	78	15	70	4	35	180	15	150	106.5	51	27.2	121	66.7
BGM-06X										119		18		
BGM-10	126	94	16	82.6	5.7	41.3	227	16	195	138.2	62	30.2	154	88.9
BGM-10X										158		17		

モデル番号	T	U	V	X	Y	Z	a	b	d	e	f	h	n
BGM-03	19	47.4	0	22	22	32	20	14.5	11	17.5	19	M12ねじ深20	3/8
BGM-03X						40							1/2
BGM-06	37	55.5	23.8	33.4	11	40	25	23	13.5	21	24	M16ねじ深25	3/4
BGM-06X						50							1
BGM-10	42	76.2	31.8	44.5	12.7	50	32	28	17.5	26	31	M20ねじ深28	1 1/4
BGM-10X						63							1 1/2

■ 流量-圧力特性

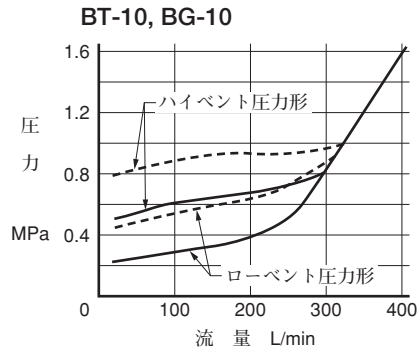
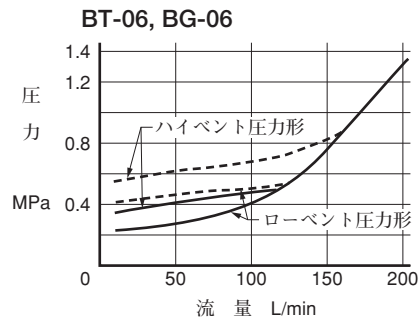
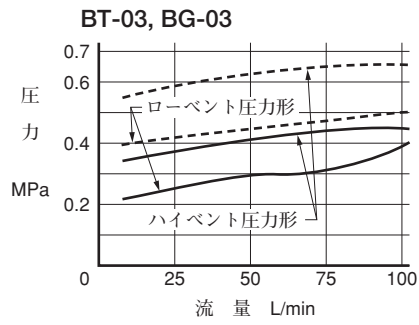
使用油：粘度 35 mm²/s
比重 0.850



■ 流量－ベント圧力特性および最低調整圧力特性

使用油：粘度 35 mm²/s
比重 0.850

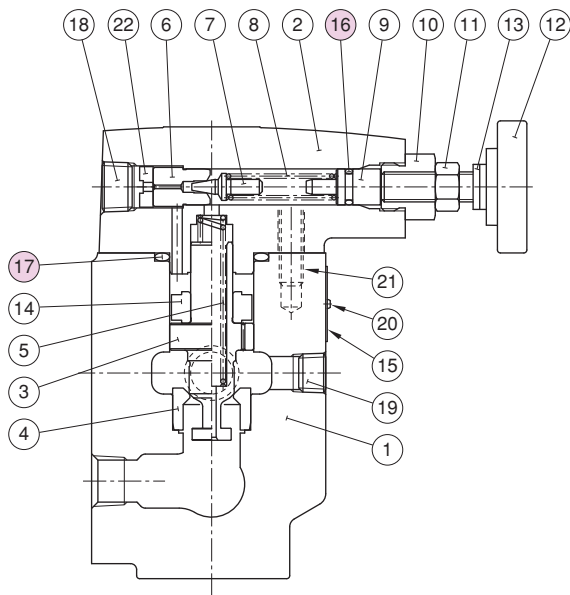
—— ベント圧力
- - - 最低調整圧力



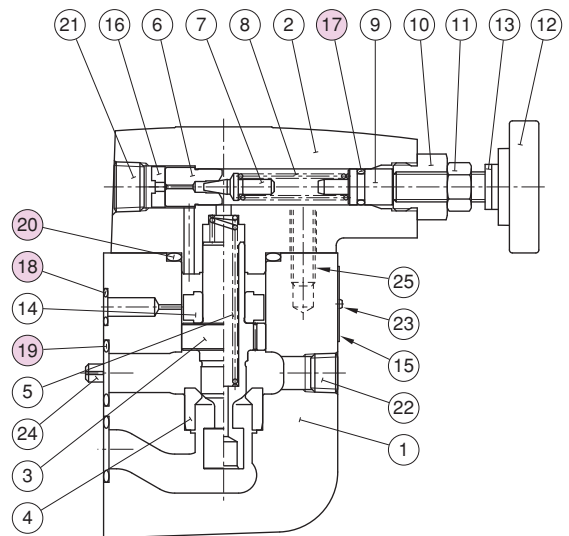
注) ベント圧力とは、ベント部をタンクに開放した時のリリース圧力です。

■ シール一覧表

BT-03, 06, 10



BG-03, 06, 10



照号	名称	部品番号			個数
		BT-03	BT-06	BT-10	
16	Oリング	OR NBR-70-1 P9-N	OR NBR-70-1 P9-N	OR NBR-70-1 P9-N	1
17	Oリング	OR NBR-90 P32-N	OR NBR-90 P32-N	OR NBR-90 P32-N	1

照号	名称	部品番号			個数
		BG-03	BG-06	BG-10	
17	Oリング	OR NBR-70-1 P9-N	OR NBR-70-1 P9-N	OR NBR-70-1 P9-N	1
18	Oリング	OR NBR-90 P9-N	OR NBR-90 P11-N	OR NBR-90 P9-N	1
19	Oリング	OR NBR-90 P18-N	OR NBR-90 P28-N	OR NBR-90 P32-N	2
20	Oリング	OR NBR-90 P32-N	OR NBR-90 P32-N	OR NBR-90 P42-N	1