

パイロットリリーフ弁

Remote Control Relief Valves

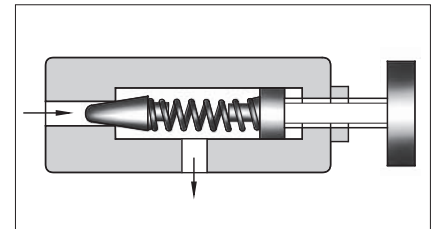
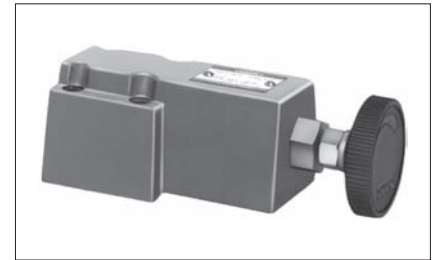
パイロット作動形圧力制御弁のベントポートに接続して、遠隔制御や二圧または三圧制御などのパイロット弁として用いられます。

仕様

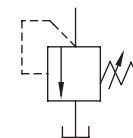
| モデル番号 | | 最高使用圧力 (最高調整圧力) MPa | 質量 kg | |
|----------|-----------|---------------------------|----------|-----|
| ねじ接続形 | サブプレート取付形 | | DT形 | DG形 |
| DT-01-22 | DG-01-22 | 25 | 1.6 | 1.4 |

モデル番号の構成

| D | T | -01 | -22 |
|------------------|----------------------------|--------|----------|
| シリーズ番号 | 管接続形式 | 大きさの呼び | デザイン番号 |
| D:パイロット リリーフ弁 | T:ねじ接続形 G:サブプレート 取付形 | 01 | 22 22 |



油圧図記号



C
パイロット
リリーフ弁

付属品

取付ボルト

| モデル番号 | 六角穴付ボルト |
|-------|---------------|
| DG-01 | M5×45L……………4個 |

サブプレート

| モデル番号 | サブプレート モデル番号 | 接続口径 Rc | 質量 kg |
|-------|-----------------|------------|----------|
| DG-01 | DGM-02-20 | 1/4 | 0.7 |

- サブプレートをご使用の場合は、上記モデル番号にてご注文ください。なお、サブプレートをご使用にならない場合は、弁取付面を▽程度に仕上げてください。

使用上の注意

- 圧力調整を行うときは、ロックナットをゆるめ、昇圧の場合はハンドルを時計方向に、降圧の場合は反時計方向に徐々に回してください。調圧後は、必ずロックナットを締めてください。
- パイロット管路の内部容積が大きすぎると、チャタリングが発生しやすくなりますので、内径4mm程度の管で配管してください。
- タンク配管は、他の弁のタンク管路と接続せず、直接タンクに接続してください。
- ベントコントロール用を使用する時には、パイロットリリーフ弁を全開にすると、系統の圧力は主弁の設定圧力になります。

DT-01

ロックナット
二面幅14
2-カラー★

52
26
50

最大193
141.5
47
26
74
φ44

圧力ポート
Rc 1/4

タンクポート
Rc 1/4

ナット
二面幅 24

★調整圧力はカラーを入れて制限してありますので、使用圧力に達しないときはカラーを外してください。カラー1枚は約 10 MPa に相当します。

圧力調整ハンドル

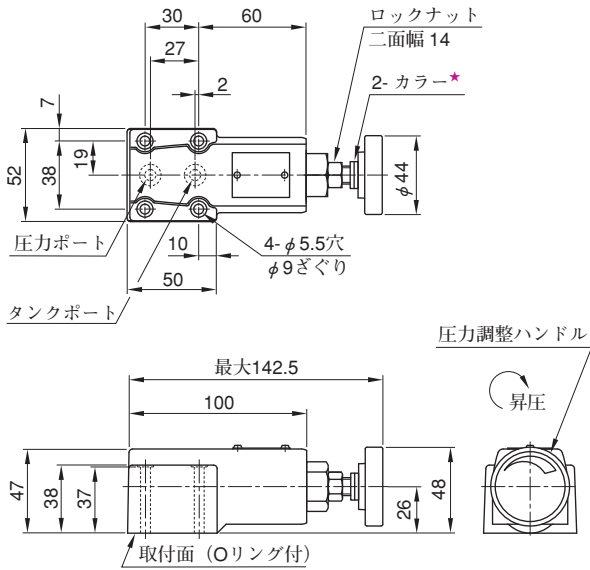
昇圧

パネル取付寸法

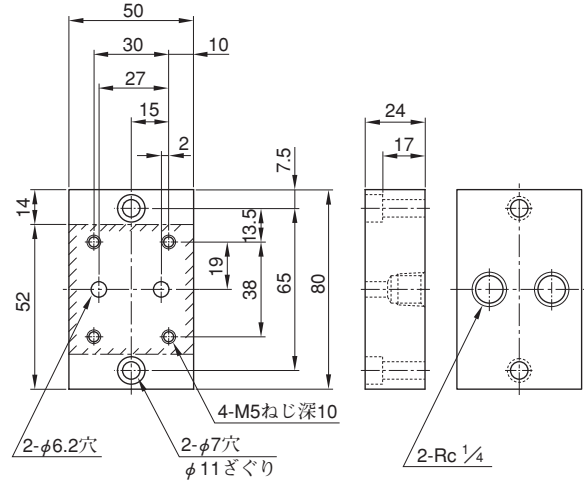
最大 10
φ21

DG-01

★調整圧力はカラーを入れて制限してありますので、使用圧力に達しないときはカラーを取外してください。カラー1枚は約10 MPaに相当します。

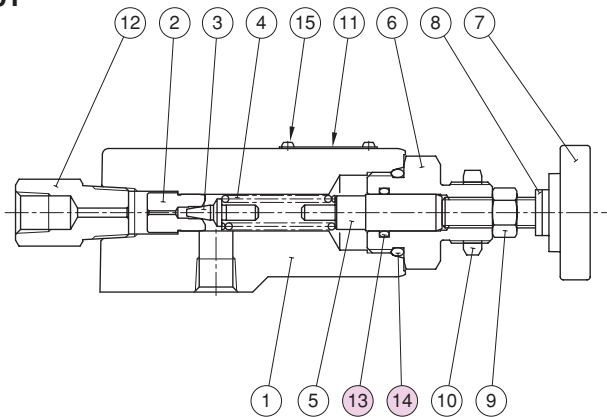


サブプレート : DGM-02



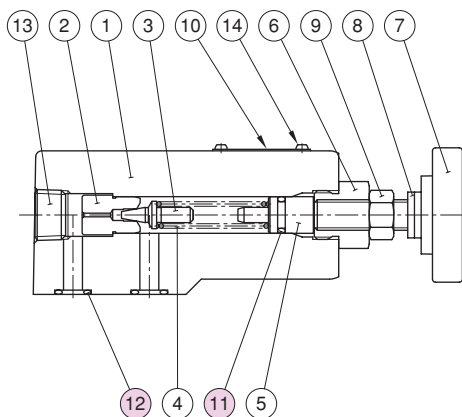
■ シール一覧表

DT-01



| 照号 | 名称 | 部品番号 | 個数 |
|----|------|----------------------|----|
| 13 | Oリング | OR NBR-70-1 P12-N | 1 |
| 14 | Oリング | OR NBR-90 P22.4-N | 1 |

DG-01



| 照号 | 名称 | 部品番号 | 個数 |
|----|------|---------------------|----|
| 11 | Oリング | OR NBR-70-1 P9-N | 1 |
| 12 | Oリング | OR NBR-90 P9-N | 2 |

直動形リリーフ弁

Direct Type Relief Valves

小流量回路における最高圧力調整、および安全弁として使用されます。

仕様

| モデル番号 | | 最高使用圧力 MPa | 圧力調整範囲 MPa | 最大流量 L/min | 質量 kg | |
|------------|---------------|---------------|---------------|---------------|----------|-----|
| ねじ接続形 | サブプレート 取付形 | | | | DT形 | DG形 |
| DT-02-※-22 | DG-02-※-22 | 21 | ★ | 16 | 1.5 | 1.5 |

★モデル番号の構成をご参照ください。

モデル番号の構成

| D | T | -02 | -B | -22 |
|----------------|----------------------------|------------|-----------------------------|------------|
| シリーズ番号 | 管接続形式 | 大きさの 呼び | 圧力調整範囲 MPa | デザイン 番号 |
| D:直動形 リリーフ弁 | T:ねじ接続形 G:サブプレート 取付形 | 02 | B:★~7 C:3.5~14 H:7~21 | 22 22 |

★最低調整圧力特性をご参照ください。

使用上の注意

- 圧力調整を行うときは、ロックナットをゆるめ、昇圧の場合はハンドルを時計方向に、降圧の場合は反時計方向に徐々に回してください。調圧後は、必ずロックナットを締めてください。
- タンク配管は、他の弁のタンク管路と接続せず、直接タンクに接続してください。

付属品

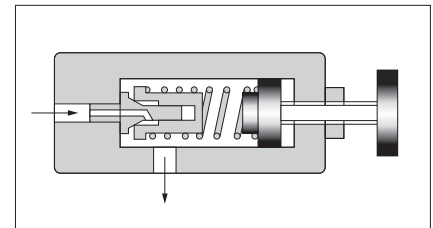
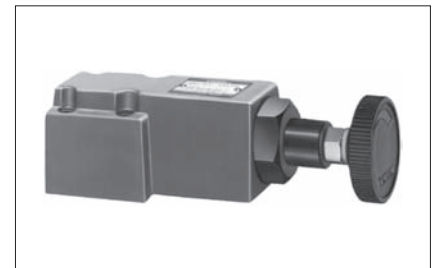
- 取付ボルト

| モデル番号 | 六角穴付ボルト |
|-------|---------------|
| DG-02 | M5×45L.....4個 |

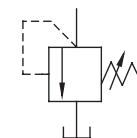
サブプレート

| 弁モデル番号 | サブプレート モデル番号 | 接続口径 Rc | 質量 kg |
|--------|-----------------|------------|----------|
| DG-02 | DGM-02-20 | 1/4 | 0.7 |

- サブプレートをご使用の場合は、上記モデル番号にてご注文ください。なお、サブプレートをご使用にならない場合は、弁取付面を $\frac{1}{8}$ 程度に仕上げてください。
- サブプレートは、パイロットリリーフ弁を共用しております。寸法図はC-4ページをご参照ください。

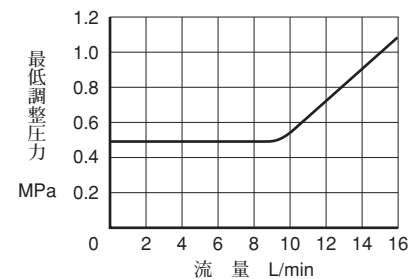


油圧図記号



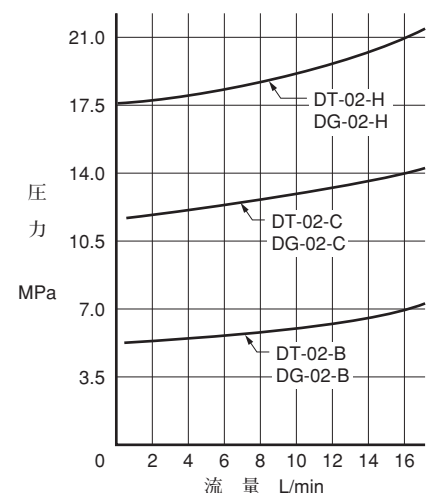
C
直動形
リリーフ弁

最低調整圧力特性

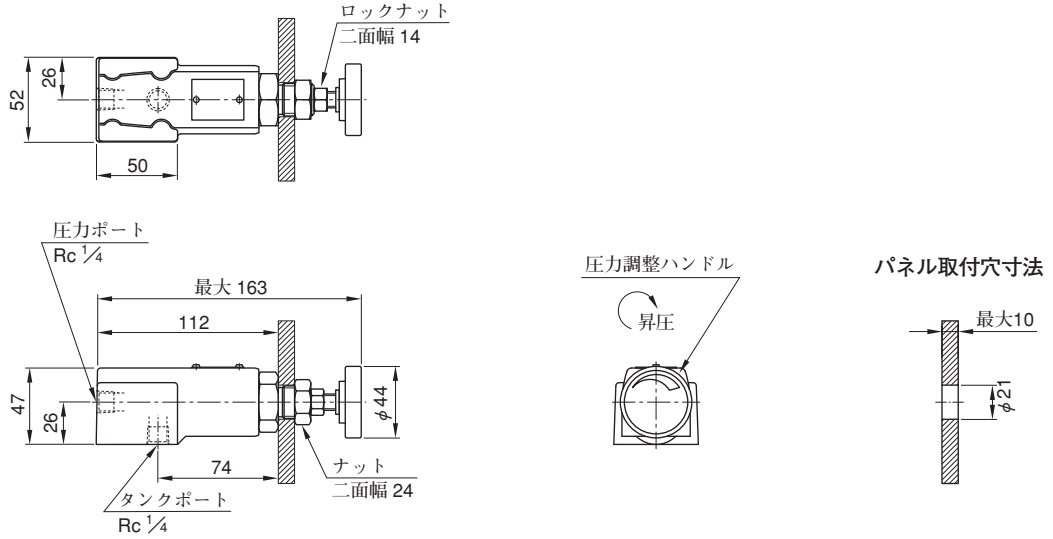


流量-圧力特性

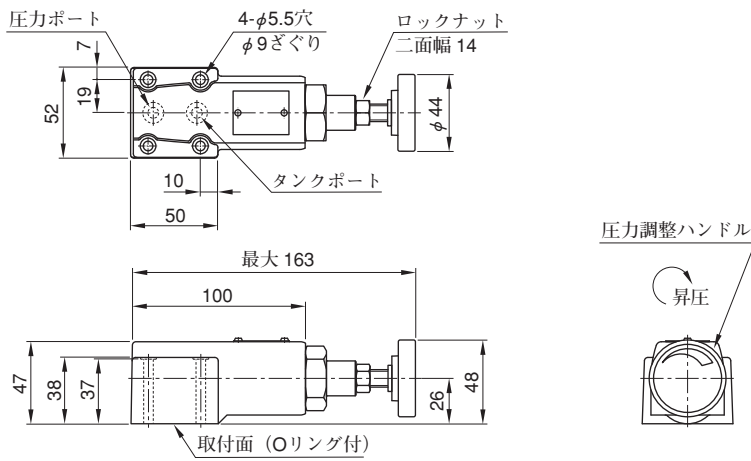
使用油: 粘度 35 mm²/s
比重 0.850



DT-02



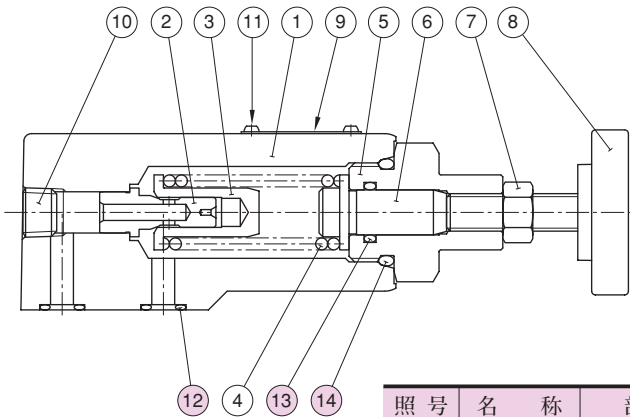
DG-02



注) 弁取付面寸法は共用するサブプレートの寸法図 (C-4ページ)をご参照ください。

■ シール一覧表

DT-02
DG-02



| 照号 | 名称 | 部品番号 | 個数 | 備考 |
|----|------|-------------------|----|------------|
| 12 | Oリング | OR NBR-90 P9-N | 2 | DG-02にのみ使用 |
| 13 | Oリング | OR NBR-70-1 P12-N | 1 | |
| 14 | Oリング | OR NBR-90 P22.4-N | 1 | |