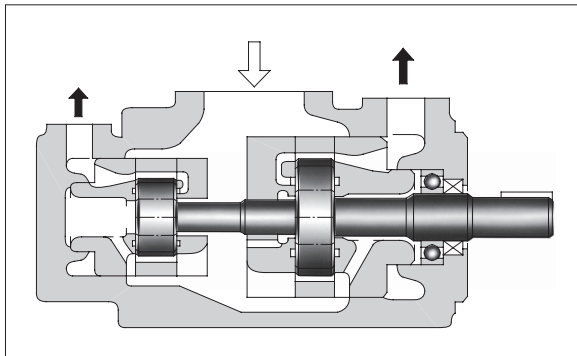
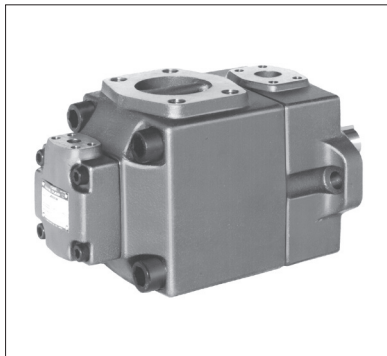


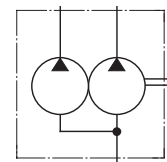
PV2R形二連ポンプ

“PV2R” Series Double Vane Pumps

二組のPV2R形単段ポンプを一体に組み込み、共通の軸で駆動させるポンプです。
吐き出された油は別々の回路に供給することができます。



油圧図記号



■ モデル番号の構成

PV2R13	-6	-76	-L	-R	A	A	A	-43
シリーズ番号	小容量側押し のけ容積の呼び cm ³ /rev	大容量側押し のけ容積の呼び cm ³ /rev	取付形式	回転方向	小容量側吐出し ポートの向き	大容量側 吐出しポ ートの向き	吸込ポ ートの向き	デザイン 番 号
PV2R12 ^{★2}	6、8、10、12 14、17、19、23 25、31	26、33、41、47 53、59、65	L：フート 取付形	[軸端から見て]	[軸端から見て] E：左45°上 (標準)	[軸端から 見て]	[軸端から 見て]	43
PV2R13 ^{★2}	6、8、10、12 14、17、19、23 25、31	76、94、116	F：フランジ 取付形 ^{★3}	R：時計方向 (標準) ^{★1}	A：上(標準)	A：上 ^{★3} (標準)	A：上 (標準)	43
PV2R23 ^{★2}	41、47、53、59 65	52、60、66、76 94、116			E：左45°上 (標準)			41

★1. 反時計方向回転も製作可能です。詳細は別途お問合せください。

★2. りん酸エステル系作動油用も用意しております。ただし、りん酸エステル系の場合にはシール類が特殊(ふっ素ゴム)となりますので、モデル番号の頭に「F-」を付してご指定ください。

★3. フランジ取付形の大容量側吐出しポートの向きはAのみとなります。

下記の大容量二連ポンプも製作しております。
詳細については別途資料をご請求ください。

モデル番号	最高使用圧力・吐出し量・軸入力		許容回転速度 r/min
	小容量側ポンプ	大容量側ポンプ	
PV2R33-※-※-※-RAAA-31	PV2R3と同じ	PV2R3と同じ	600~1800
PV2R14-※-※-※-RAAA-33	6、8、10、12、14、17、19、23	PV2R4と同じ	750~1800
PV2R24-※-※-※-RAAA-31	26、33、41、47		600~1800
PV2R34-※-※-※-REAA-31	PV2R3と同じ		

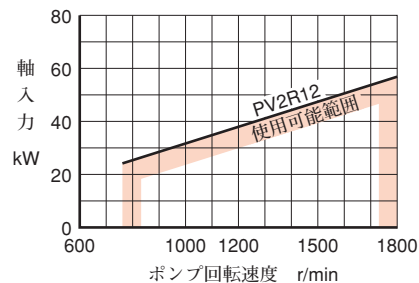
■ 仕様

● 最高使用圧力

モデル番号		最高使用圧力 MPa				
		石油系作動油		水成形作動油		合成作動油
		耐摩耗性作動油	一般作動油	耐摩耗性* ¹ 水グリコール系作動油	非耐摩耗性 水グリコール系作動油	りん酸エステル系作動油
PV2R12 ^{*4}	小容量側ポンプ	21 ^{*2}	16	16	7	16
	大容量側ポンプ	21	14	16	7	14
PV2R13	小容量側ポンプ	21 ^{*2}	16	16	7	16
	大容量側ポンプ	21 ^{*3}	14	16	7	14
PV2R23	小容量側ポンプ	21	14	16	7	14
	大容量側ポンプ	21 ^{*3}	14	16	7	14

- ★1. 耐摩耗性水グリコール系作動油の銘柄についてはB-2ページの“使用油”をご参照ください。
- ★2. 押しのけ容積の呼び“6”、“8”(PV2R12/PV2R13-6、8)を16MPaを超えてご使用の場合、回転速度は1450 r/min以上にしてください。また、押しのけ容積の呼び“31”(PV2R12/PV2R13-31)は最高使用圧力が16 MPaに制限されます。
- ★3. 押しのけ容積の呼び“116”(PV2R13/PV2R23-※-116)は最高使用圧力が16 MPaに制限されます。
- ★4. PV2R12形は、小容量側ポンプと大容量側ポンプとの軸入力合計が回転速度に対して右図のように制限されます。

● PV2R12形許容軸入力



● 許容回転速度、吐出し量・軸入力特性、質量

モデル番号	許容回転速度 r/min				吐出し量・軸入力特性		質量 kg	
	石油系作動油		水成形作動油 りん酸エステル系作動油					
	最高	最低* ²	最高	最低* ²	小容量側ポンプ	大容量側ポンプ	フランジ 取付形	フート 取付形
PV2R12	1800	750	1200	750	PV2R1形単段ポンプ と同じ (B-11~B-13ページ参照)	PV2R2形単段ポンプと同じ (B-13、B-14ページ参照) ただし、押しのけ容積の呼び “26”、“33”については B-22ページ参照	25	29.3
PV2R13 ^{*1}	1800	750	1200	750	PV2R1形単段ポンプ と同じ (B-11~B-13ページ参照)	PV2R3形単段ポンプ と同じ (B-14、B-15ページ参照)	45.6	55.6
PV2R23 ^{*1}	1800	600	1200	600	PV2R2形単段ポンプ と同じ (B-13、B-14ページ参照)	PV2R3形単段ポンプと同じ (B-14、B-15ページ参照) ただし、押しのけ容積の呼び “52”、“60”、“66”については B-22、B-23ページ参照	51	61

- ★1. 下記に記載の機種は回転速度により最低吸込み圧力が制限されます。
- ★2. 低回転速度にて起動の場合は、最高粘度が制限されます。詳細はB-2ページの“使用油”をご参照ください。

モデル番号	最低吸込み圧力	
	1700 r/min以下	1700~1800 r/min
PV2R13-※-116 PV2R23-※-116	-20 kPa	0 kPa
PV2R23-※-76 PV2R23-※-94	-20 kPa	-6.7 kPa

管フランジキット

ポンプには管フランジは付属されておきませんので、ご使用の際には下表をご参照のうえ、ご注文ください。
なお、管フランジの詳細は「L アクセサリ・その他」カタログをご参照ください。

ポンプモデル番号	管フランジキット番号		
	吸込みポート	大容量側吐出しポート	小容量側吐出しポート
PV2R12	F5-16-※-10	F5-06-※-10	F5-04-※-10
PV2R13	F5-24- $\frac{A}{B}$ -10	F5-10-※-10	F5-04-※-10
PV2R23	F5-24- $\frac{A}{B}$ -10	F5-10-※-10	F5-06-※-10

- 注) 1. 上表の※部には管接続形式を表す記号(A, B, C)がはいるますので右記の管フランジキット番号の構成をご参照のうえご指定ください。
2. さし込み溶接形は、フランジ強度の関係で使用圧力が低く押えられる場合がありますので、さし込み溶接形を吐出しポート用として選択の際は各管フランジキットの最高使用圧力にご注意ください。
3. りん酸エステル系作動油用の場合は、管フランジキット番号の頭に「F-」を付してください。

● 管フランジキット番号の構成

F5-06-※-10

管接続形式

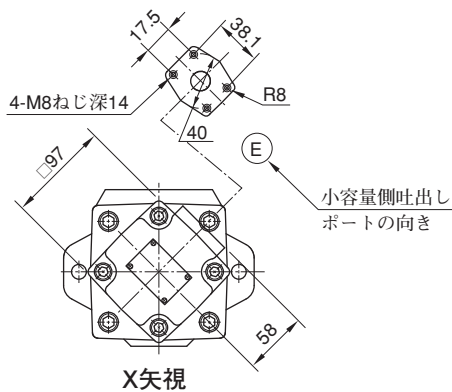
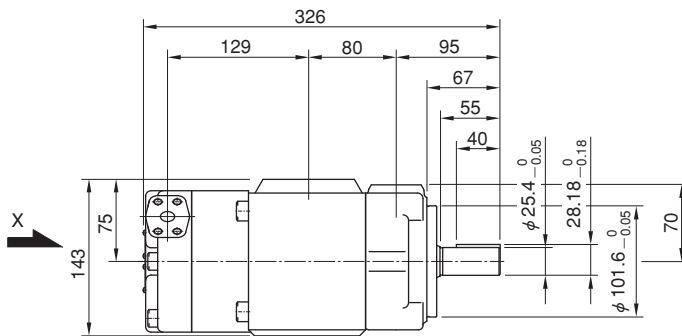
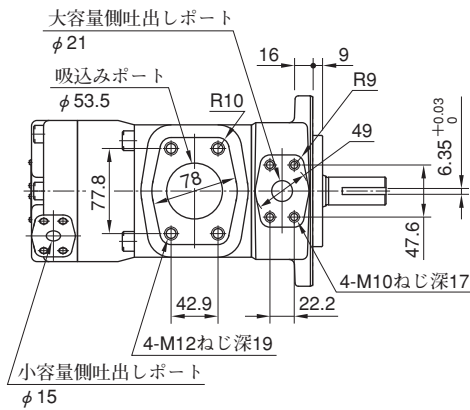
A : Rc ねじ形

B : さし込み溶接形

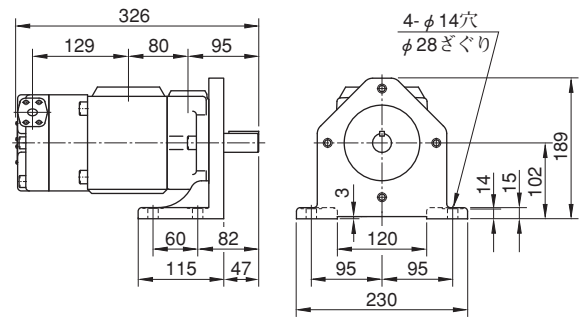
C : 突合せ溶接形

大きさの呼び

PV2R12-※-※-F (フランジ取付形)

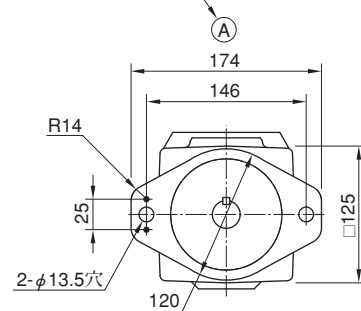


PV2R12-※-※-L (フート取付形)

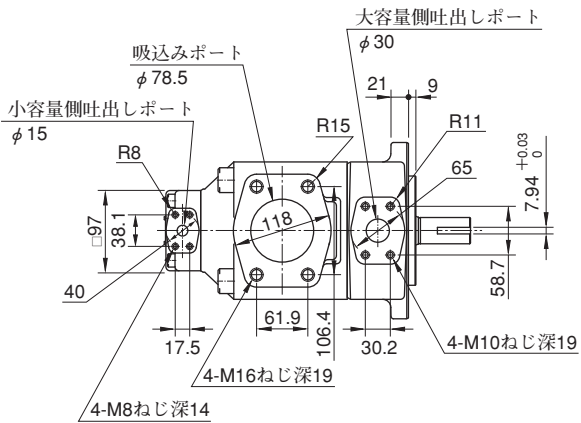


その他の寸法はフランジ取付形をご参照ください。

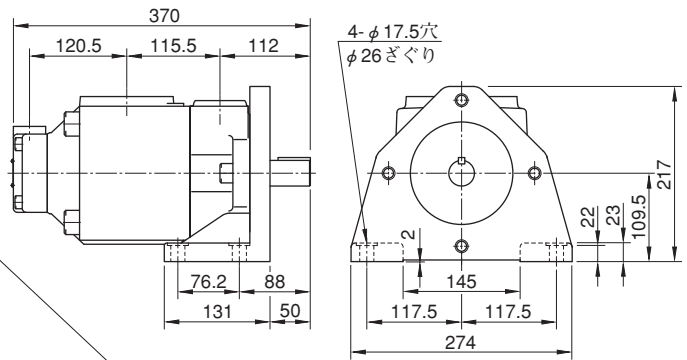
吸込みポートおよび
大容量側吐出しポートの向き



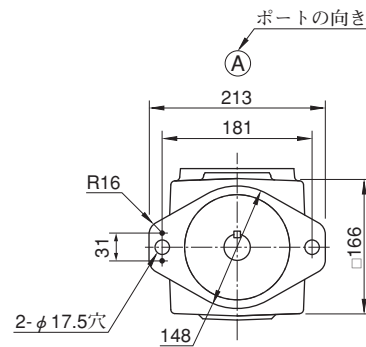
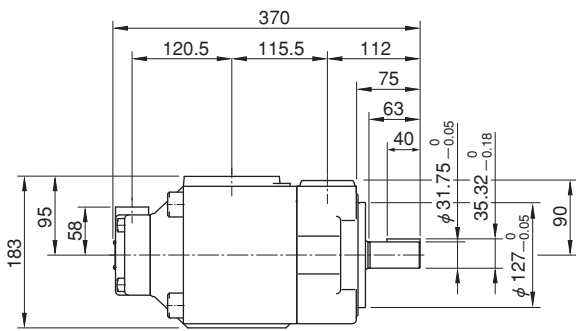
PV2R13-※-※-**F** (フランジ取付形)



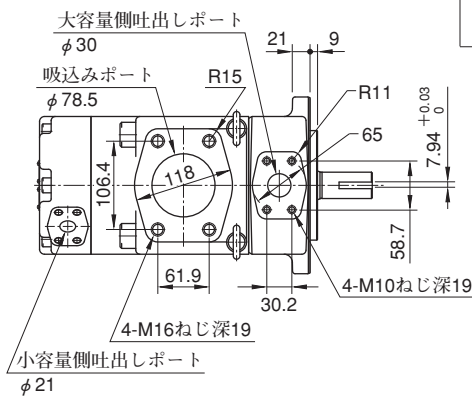
PV2R13-※-※-**L** (フート取付形)



その他の寸法はフランジ取付形をご参照ください。

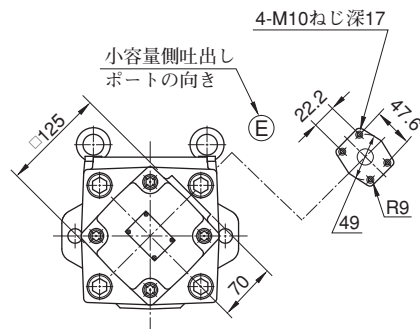


PV2R23-※-※-**F** (フランジ取付形)

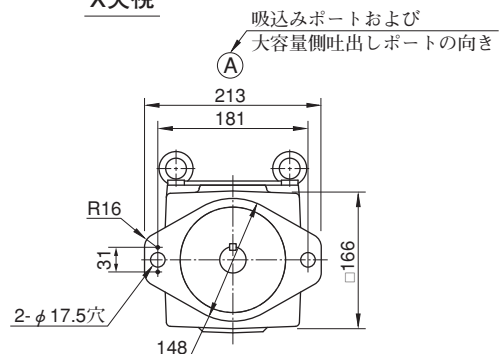
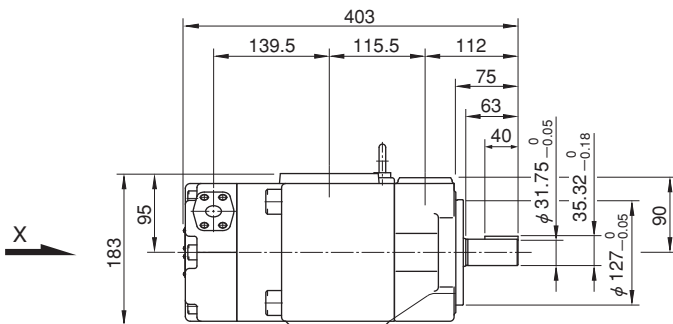


PV2R23-※-※-**L** (フート取付形)

取付ブラケットはPV2R13形用を共用しておりますので、ブラケット関係の寸法は上記のPV2R13形をご参照ください。



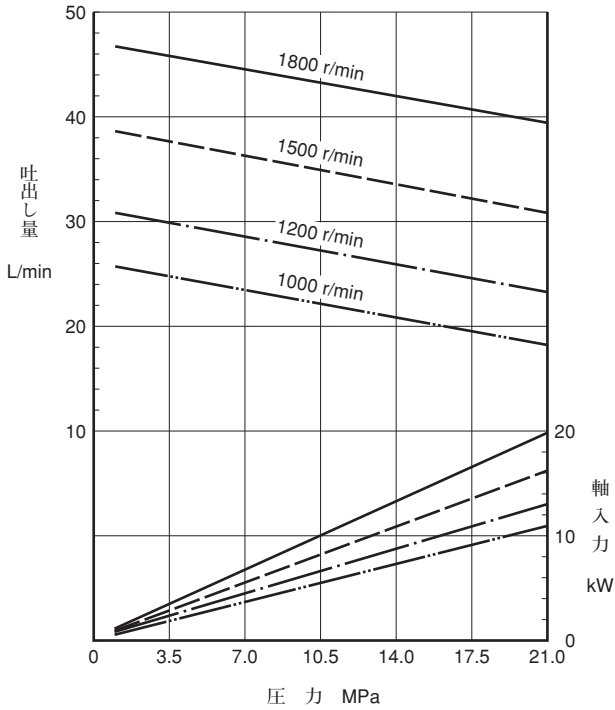
X矢視



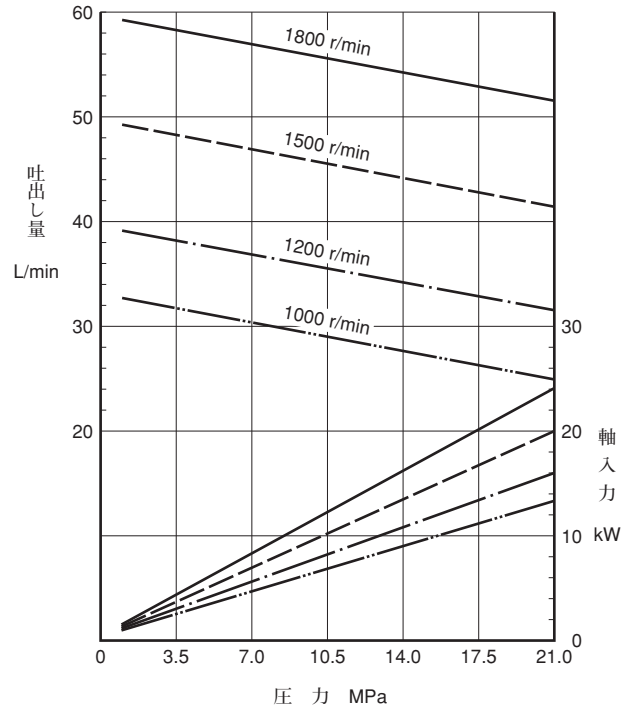
圧力-吐出量、軸入力特性

下記の特性は粘度20 mm²/s (ISO VG32相当油、油温50°C)における代表性能です。

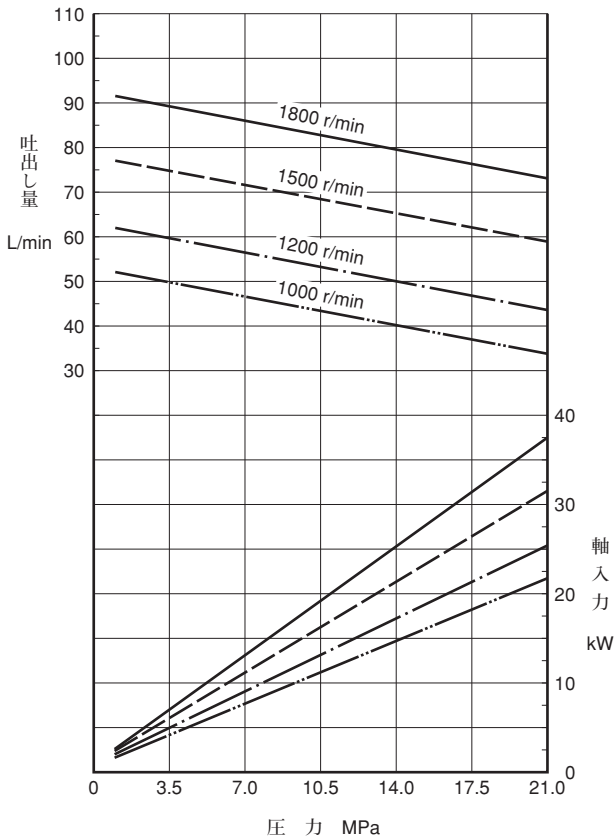
● PV2R12-※-26



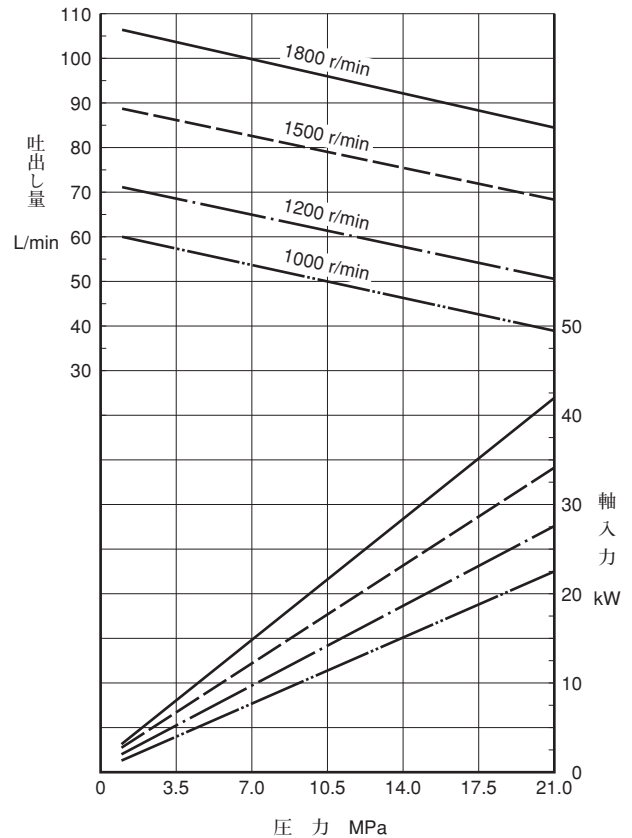
● PV2R12-※-33



● PV2R23-※-52

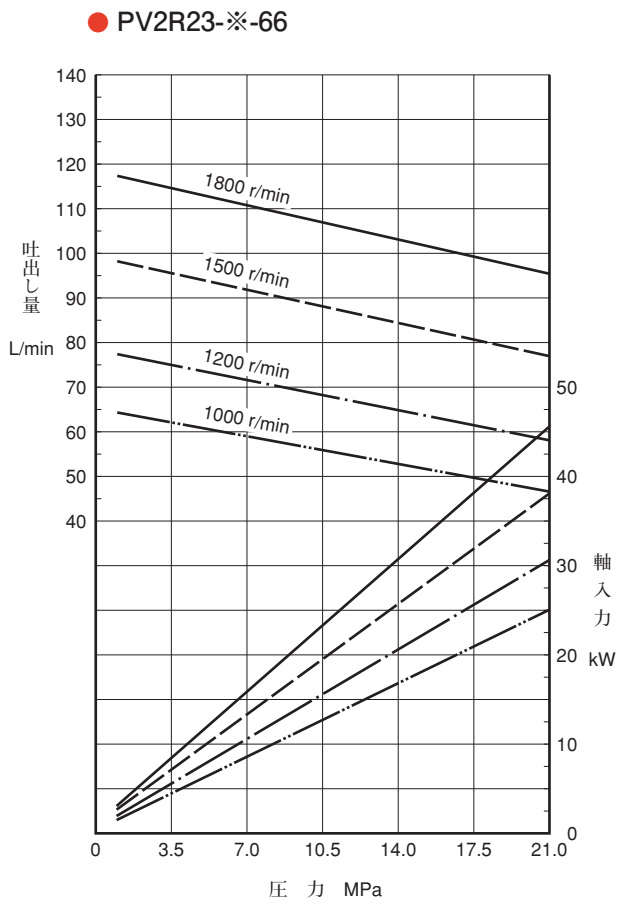


● PV2R23-※-60



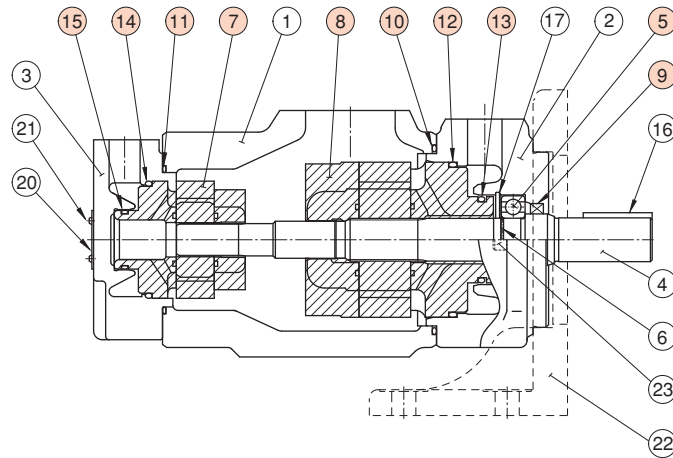
圧力-吐出し量、軸入力特性

下記の特性は粘度20 mm²/s (ISO VG32相当油、油温50℃)における代表性能です。



● カートリッジキット、シール、ベアリング一覧表

PV2R12
PV2R13
PV2R23



● カートリッジキット

モデル番号	小容量側 ⑦カートリッジ キット番号	大容量側 ⑧カートリッジ キット番号	モデル番号	小容量側 ⑦カートリッジ キット番号	大容量側 ⑧カートリッジ キット番号
PV2R12- 6-★-※-REAA-43	CPV2R13- 6-L-43	CPV2R2 -★-R-41	PV2R13- 6-★-※-RAAA-43	CPV2R13- 6-L-43	CPV2R3 -★-R-31
PV2R12- 8-★-※-REAA-43	CPV2R13- 8-L-43		PV2R13- 8-★-※-RAAA-43	CPV2R13- 8-L-43	
PV2R12-10-★-※-REAA-43	CPV2R13-10-L-43		PV2R13-10-★-※-RAAA-43	CPV2R13-10-L-43	
PV2R12-12-★-※-REAA-43	CPV2R13-12-L-43		PV2R13-12-★-※-RAAA-43	CPV2R13-12-L-43	
PV2R12-14-★-※-REAA-43	CPV2R13-14-L-43		PV2R13-14-★-※-RAAA-43	CPV2R13-14-L-43	
PV2R12-17-★-※-REAA-43	CPV2R13-17-L-43		PV2R13-17-★-※-RAAA-43	CPV2R13-17-L-43	
PV2R12-19-★-※-REAA-43	CPV2R13-19-L-43		PV2R13-19-★-※-RAAA-43	CPV2R13-19-L-43	
PV2R12-23-★-※-REAA-43	CPV2R13-23-L-43		PV2R13-23-★-※-RAAA-43	CPV2R13-23-L-43	
PV2R12-25-★-※-REAA-43	CPV2R13-25-L-43		PV2R13-25-★-※-RAAA-43	CPV2R13-25-L-43	
PV2R12-31-★-※-REAA-43	CPV2R13-31-L-43		PV2R13-31-★-※-RAAA-43	CPV2R13-31-L-43	
PV2R23-41-★-※-REAA-41	CPV2R23-41-L-41	CPV2R3 -★-R-31			
PV2R23-47-★-※-REAA-41	CPV2R23-47-L-41				
PV2R23-53-★-※-REAA-41	CPV2R23-53-L-41				
PV2R23-59-★-※-REAA-41	CPV2R23-59-L-41				
PV2R23-65-★-※-REAA-41	CPV2R23-65-L-41				

注) 上表の★部分には大容量側押しの場合の呼びが異なります。

B-18ページのモデル番号の構成を参照のうえ、該当する押しの場合の呼びをご記入ください。

● シール、ベアリング

照号	部品名称	部品番号			個数
		PV2R12	PV2R13	PV2R23	
5	ベアリング	6205	6207	6207	1
9	オイルシール	ISD 30 42 8	ISD 35 55 11	ISD 35 55 11	1
10	Oリング	OR NBR-90 G105-N	OR NBR-90 G135-N	OR NBR-90 G135-N	1
11	Oリング	OR NBR-90 G80-N	OR NBR-90 G80-N	OR NBR-90 G105-N	1
12	Oリング	OR NBR-90 G85-N	OR NBR-90 G115-N	OR NBR-90 G115-N	1
13	Oリング	OR NBR-90 P46-N	AS 568-231 (NBR-90)	AS 568-231 (NBR-90)	1
14	Oリング	OR NBR-90 G60-N	OR NBR-90 G60-N	OR NBR-90 G85-N	1
15	Oリング	OR NBR-90 G30-N	OR NBR-90 G30-N	OR NBR-90 P46-N	1

注) 照号⑩、⑬のOリングは大容量側カートリッジキットに、照号⑭、⑮のOリングは小容量側カートリッジキットにそれぞれ含まれています。

● りん酸エステル系作動油用ポンプ (F-PV2R※※) の場合はカートリッジキットおよびシールが上表とは異なりますので、別途お問合せください。