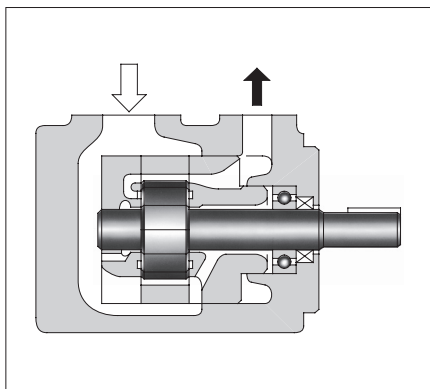
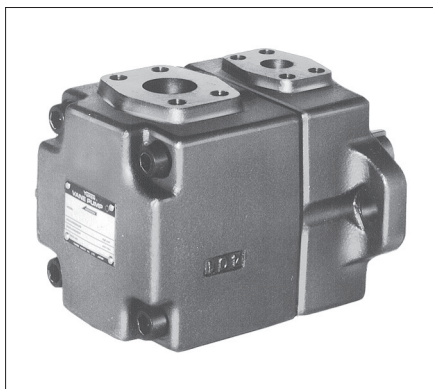


PV2R形単段ポンプ

“PV2R” Series Single Vane Pumps

低騒音用として特に開発された高圧・高性能ポンプです。

射出成形機をはじめ、幅広い用途に応じるため、吐出し量も 5.8～237 cm³/revと広範囲のものを用意しております。なお、ポンプ内蔵部はカートリッジキット化されていますので、保守がきわめて容易です。



油圧図記号



■ モデル番号の構成

| PV2R1 | —6 | —L | —R | A | A | —43 |
|----------|-----------------------------------|--------------------------------------|-----------------------------------|----------------------------|-------------------------|--------|
| シリーズ番号 | 押しのけ容積の呼び cm ³ /rev | 取付形式 | 回転方向 | 吐出しポート の向き | 吸込みポート の向き | デザイン番号 |
| PV2R1 *2 | 6、8、10、12、14、 17、19、23、25、31 | L：フート 取付形 F：フランジ 取付形 *3 | [軸端から見て] R：時計方向 *1 (標準) | [軸端から見て] A：上(標準) *3 | [軸端から見て] A：上(標準) | 43 |
| PV2R2 *2 | 41、47、53、59、65 | | | | | 41 |
| PV2R3 *2 | 76、94、116 | | | | | 31 |
| PV2R4 *2 | 136、153、184、200、237 | | | | | 30 |

★1. 反時計方向回転も製作可能です。詳細は別途お問合せください。

★2. りん酸エステル系作動油用も用意しております。ただし、りん酸エステル系の場合にはシール類が特殊(ふっ素ゴム)となりますので、モデル番号の頭に「F-」を付してご指定ください。

★3. フランジ取付形の吐出しポートの向きはAのみとなります。

■ 管フランジキット

ポンプには管フランジは付属されておりませんので、ご使用の際には下表をご参照のうえ、ご注文ください。

なお、管フランジの詳細は“L アクセサリ・その他”カタログをご参照ください。

| ポンプモデル番号 | ポート名称 | 管フランジキット番号 | | |
|----------|--------|------------|------------|------------|
| | | Reねじ形 | さし込み溶接形 * | 突合せ溶接形 |
| PV2R1 | 吸込みポート | F5-08-A-10 | F5-08-B-10 | F5-08-C-10 |
| | 吐出しポート | F5-04-A-10 | F5-04-B-10 | F5-04-C-10 |
| PV2R2 | 吸込みポート | F5-10-A-10 | F5-10-B-10 | F5-10-C-10 |
| | 吐出しポート | F5-06-A-10 | F5-06-B-10 | F5-06-C-10 |
| PV2R3 | 吸込みポート | F5-16-A-10 | F5-16-B-10 | F5-16-C-10 |
| | 吐出しポート | F5-10-A-10 | F5-10-B-10 | F5-10-C-10 |
| PV2R4 | 吸込みポート | F5-24-A-10 | F5-24-B-10 | — |
| | 吐出しポート | F5-12-A-10 | F5-12-B-10 | F5-12-C-10 |

★ さし込み溶接形は、フランジ強度の関係で使用圧力が低く押えられる場合がありますので、さし込み溶接形を吐出しポート用として選択の際は各管フランジキットの最高使用圧力にご注意ください。

注) りん酸エステル系作動油用の場合は、管フランジキット番号の頭に「F-」を付してください。

仕様

| モデル番号 | 理論 押し のけ 容積 cm ³ /rev | 最高使用圧力 MPa | | | | | | 吐出し量・ 軸入力特性 | 許容回転速度 r/min | | | | | | |
|-----------|--|------------------|-------|---|------------------------------|-----------------------|---------------------|--------------------|------------------------------|-------------------|----|--|--|--|--|
| | | 石油系作動油 | | 水成形作動油 | | | 合成作動油 | | 最高 ^{*3} | 最低 | | | | | |
| | | 耐摩耗性 作動油 | 一般作動油 | 耐摩耗性 ^{*1} 水-グリ コール系 作動油 | 非耐摩耗 性水-グリ コール系 作動油 | W/Oエマ ルション 系作動油 | りん酸 エステル 系作動油 | | | | | | | | |
| PV2R1-6 | 5.8 | 21 ^{*5} | 16 | 16 | 7 | 7 | 16 | B-11~B-13 ページ参照 | 1800 (1200) | 750 ^{*4} | | | | | |
| PV2R1-8 | 8.0 | | | | | | | | | | | | | | |
| PV2R1-10 | 9.4 | | | | | | | | | | | | | | |
| PV2R1-12 | 12.2 | | | | | | | | | | | | | | |
| PV2R1-14 | 13.7 | | | | | | | | | | | | | | |
| PV2R1-17 | 16.6 | | | | | | | | | | | | | | |
| PV2R1-19 | 18.6 | | | | | | | | | | | | | | |
| PV2R1-23 | 22.7 | | | | | | | | | | | | | | |
| PV2R1-25 | 25.3 | | | | | | | | | | | | | | |
| PV2R1-31 | 31.0 | | | | | | | | | | 16 | | | | |
| PV2R2-41 | 41.3 | 21 | 14 | 16 | 7 | 7 | 14 | B-13、B-14 ページ参照 | 1800 (1200) | 600 ^{*4} | | | | | |
| PV2R2-47 | 47.2 | | | | | | | | | | | | | | |
| PV2R2-53 | 52.5 | | | | | | | | | | | | | | |
| PV2R2-59 | 58.2 | | | | | | | | | | | | | | |
| PV2R2-65 | 64.7 | | | | | | | | | | | | | | |
| PV2R3-76 | 76.4 | 21 | 14 | 16 | 7 | 7 | 14 | B-14、B-15 ページ参照 | 1800 (1200) | 600 | | | | | |
| PV2R3-94 | 93.6 | | | | | | | | 1800 ^{*2} (1200) | | | | | | |
| PV2R3-116 | 115.6 | | | | | | | | 16 | | | | | | |
| PV2R4-136 | 136 | 17.5 | 14 | 16 | 7 | 7 | 14 | B-15、B-16 ページ参照 | 1800 (1200) | 600 | | | | | |
| PV2R4-153 | 153 | | | | | | | | 1800 ^{*2} (1200) | | | | | | |
| PV2R4-184 | 184 | | | | | | | | | | | | | | |
| PV2R4-200 | 201 | | | | | | | | | | | | | | |
| PV2R4-237 | 237 | | | | | | | | | | | | | | |

B
PV2R形
単段ポンプ

質量

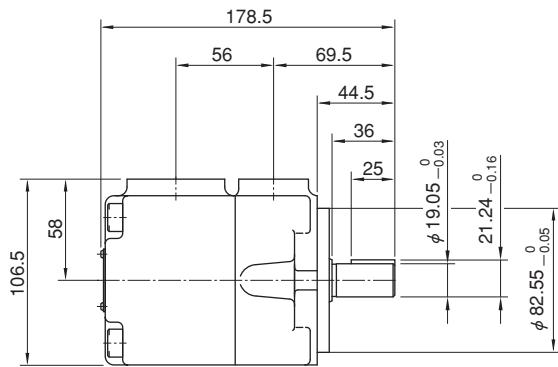
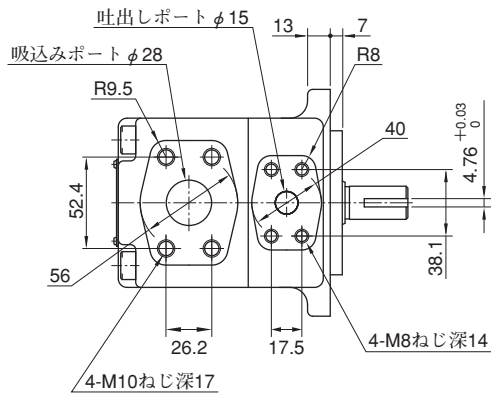
| モデル番号 | 質量 kg | |
|-------|---------|--------|
| | フランジ取付形 | フート取付形 |
| PV2R1 | 9.0 | 11.2 |
| PV2R2 | 15.5 | 19.8 |
| PV2R3 | 30.9 | 40.9 |
| PV2R4 | 68.5 | 93.5 |

- ★1. 耐摩耗性水-グリコール系作動油の銘柄についてはB-2ページの“使用油”をご参照ください。
- ★2. PV2R3-116, PV2R4-237は回転速度により最低吸込み圧力が下表のように制限されます。

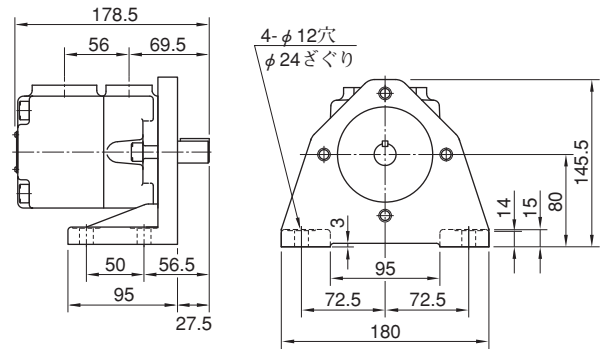
| モデル番号 | 最低吸込み圧力 | |
|-----------|--------------|-------------------|
| | 1700 r/min以下 | 1700~1800 r/min以下 |
| PV2R3-116 | -20 kPa | 0 kPa |
| PV2R4-237 | -20 kPa | -13 kPa |

- ★3. ()内の値はりん酸エステル系作動油および水成形作動油の場合です。
- ★4. 低回転速度にて起動の場合は、最高粘度が制限されます。詳細はB-2ページの“使用油”をご参照ください。
- ★5. 16 MPaを超えてご使用の場合、回転速度は1450 r/min以上にしてください。

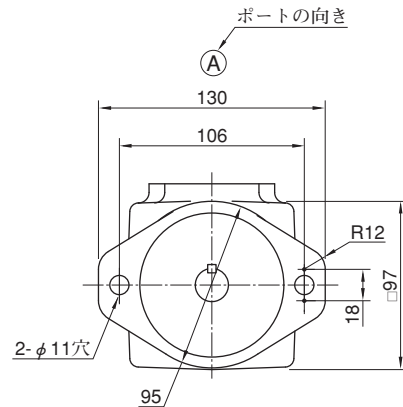
PV2R1-※-F (フランジ取付形)



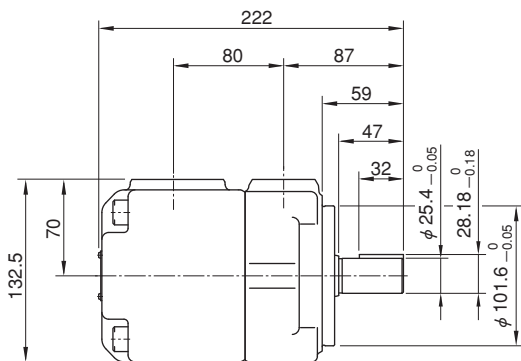
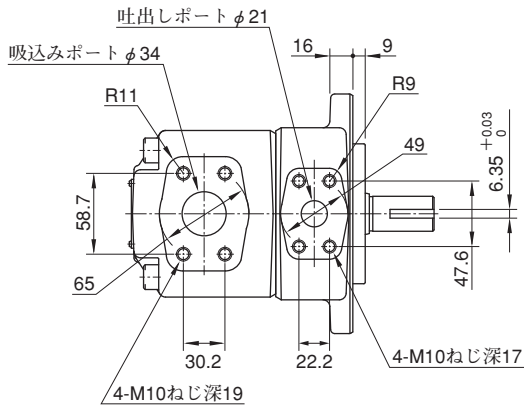
PV2R1-※-L (フート取付形)



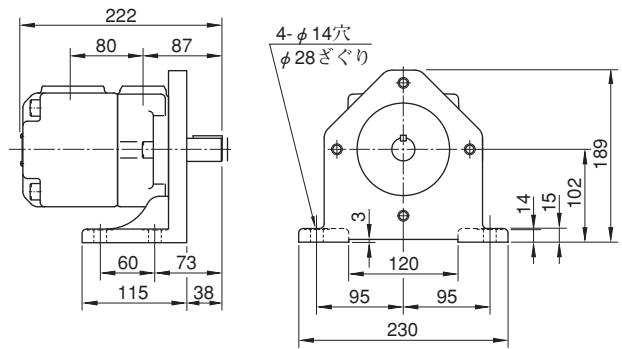
その他の寸法はフランジ取付形をご参照ください。



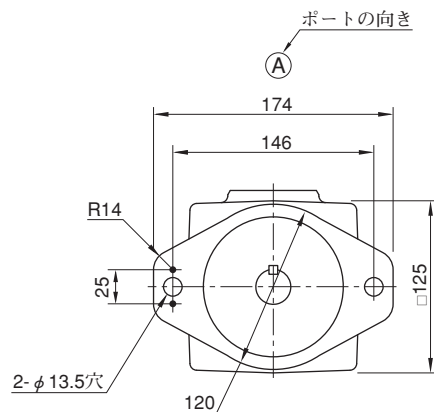
PV2R2-※-F (フランジ取付形)



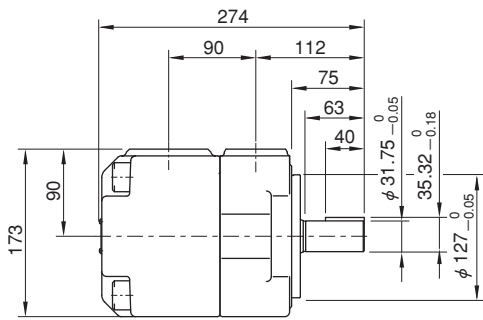
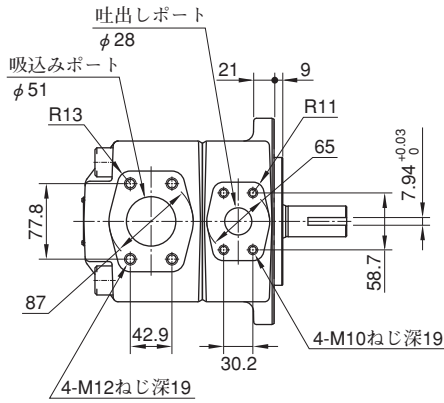
PV2R2-※-L (フート取付形)



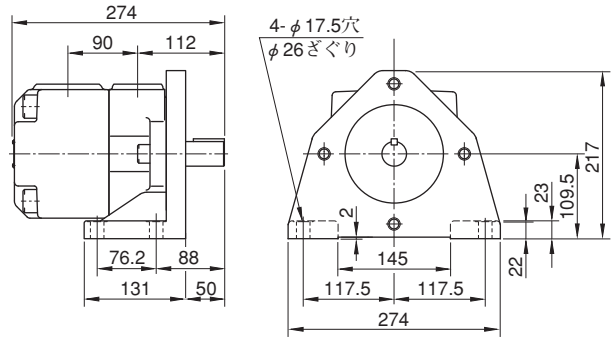
その他の寸法はフランジ取付形をご参照ください。



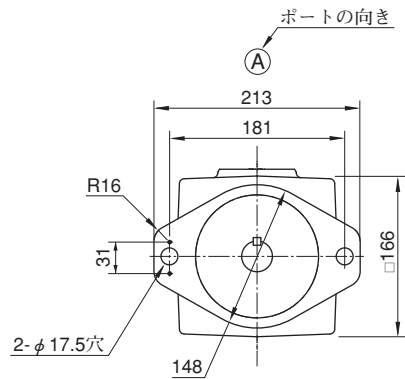
PV2R3-※-F (フランジ取付形)



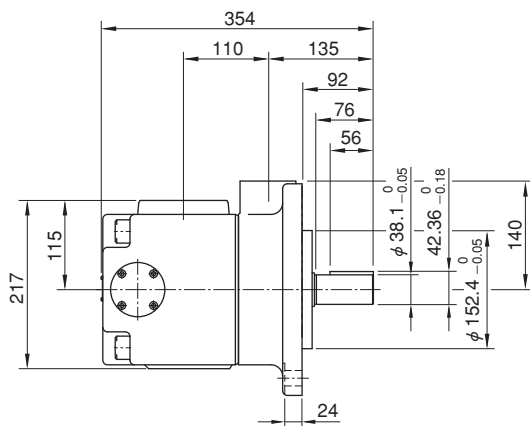
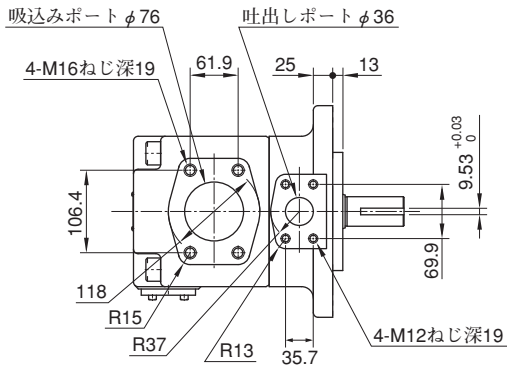
PV2R3-※-L (フート取付形)



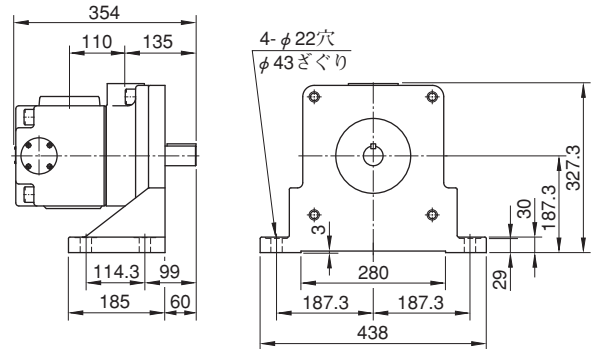
その他の寸法はフランジ取付形をご参照ください。



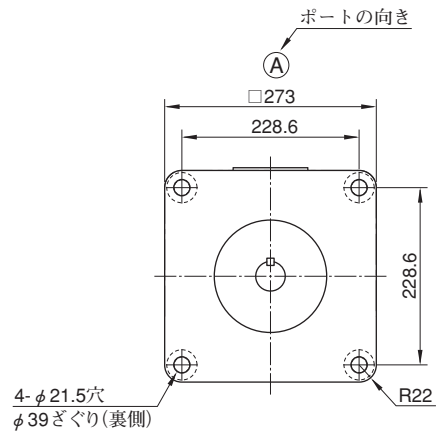
PV2R4-※-F (フランジ取付形)



PV2R4-※-L (フート取付形)



その他の寸法はフランジ取付形をご参照ください。



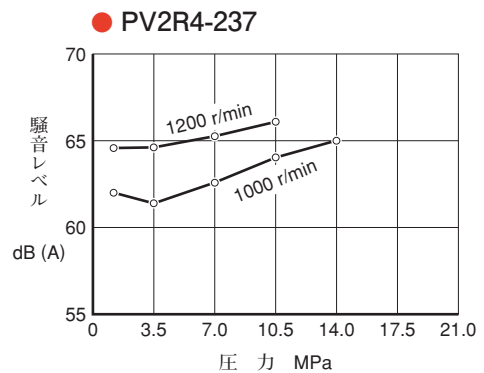
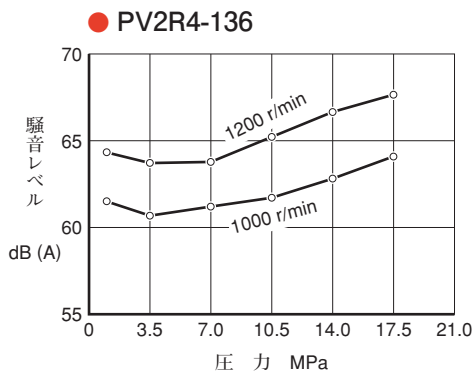
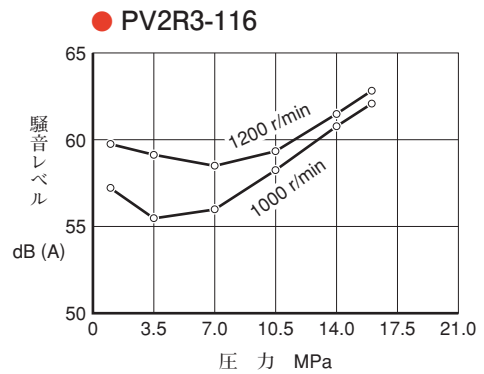
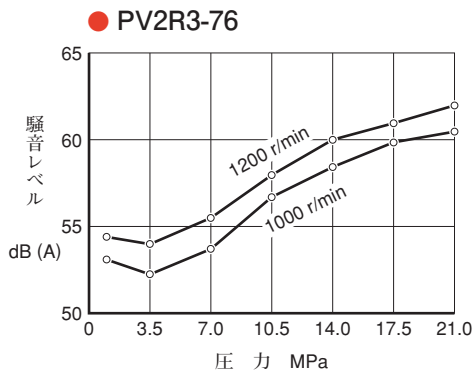
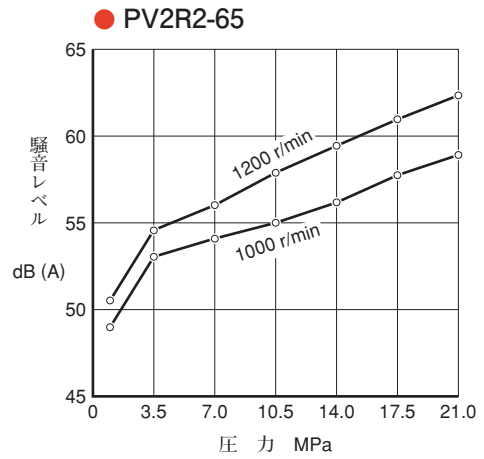
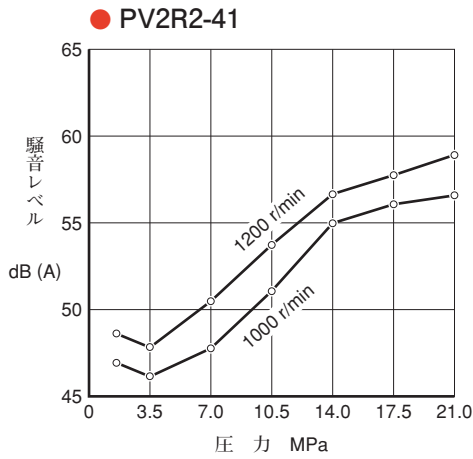
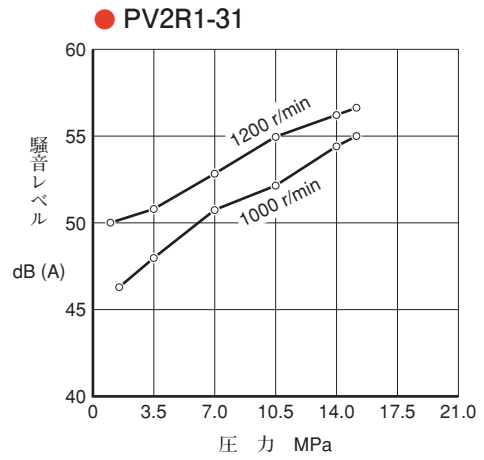
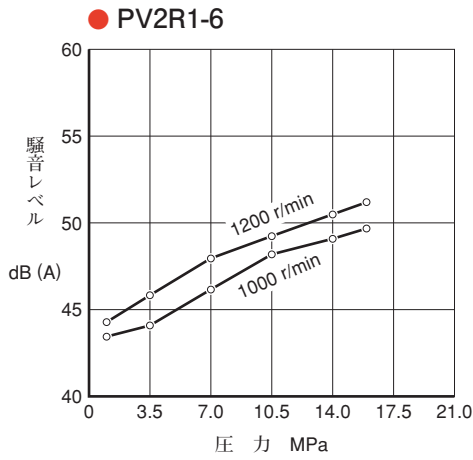
■ 騒音特性(例)

測定条件

使用油粘度：20 mm²/s

測定位置：ポンプ後方 1 m

暗騒音：40 dB(A)

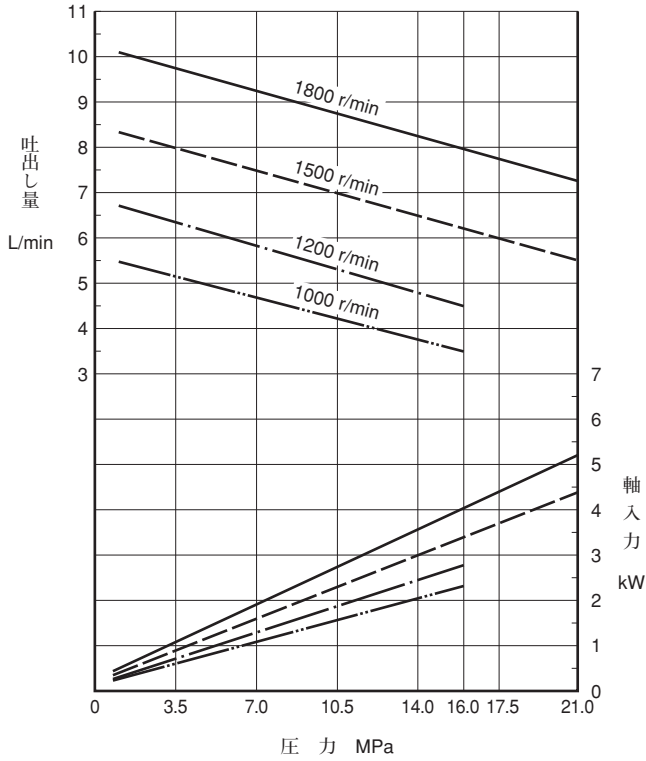


圧力-吐出し量、軸入力特性

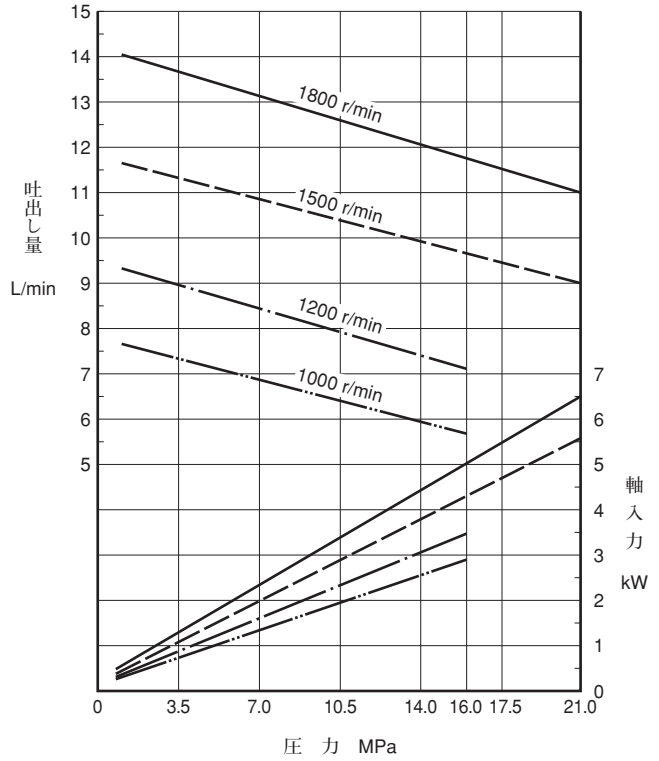
下記の特性は粘度20 mm²/s (ISO VG32相当油、油温50°C) における代表性能です。

B
PV2R形
単段ポンプ

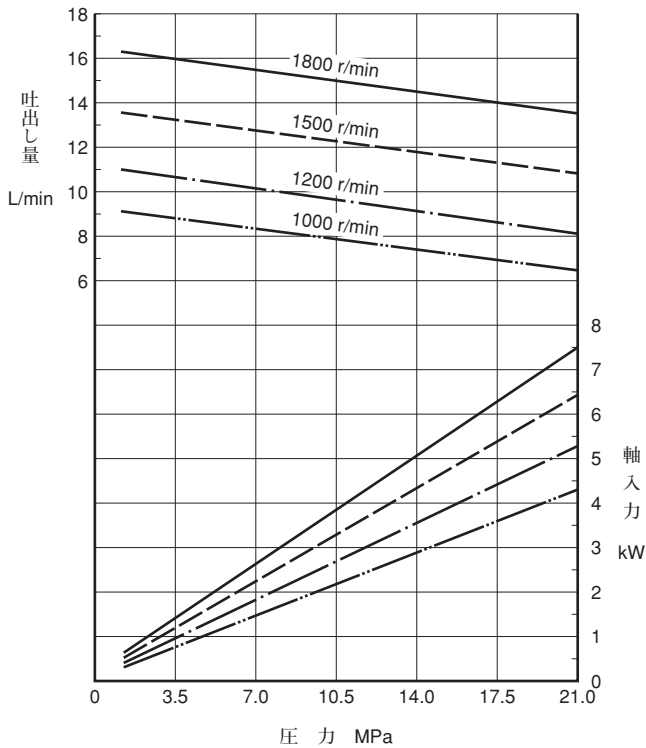
● PV2R1-6



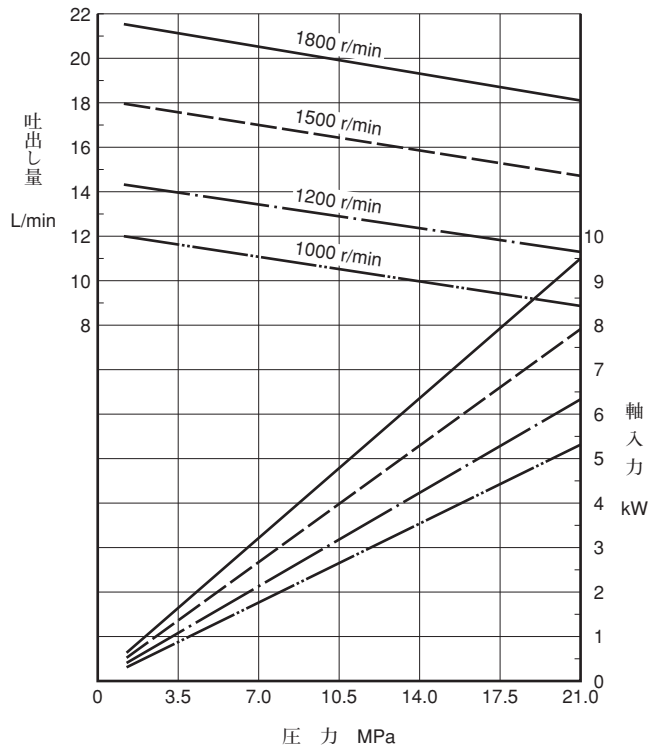
● PV2R1-8



● PV2R1-10



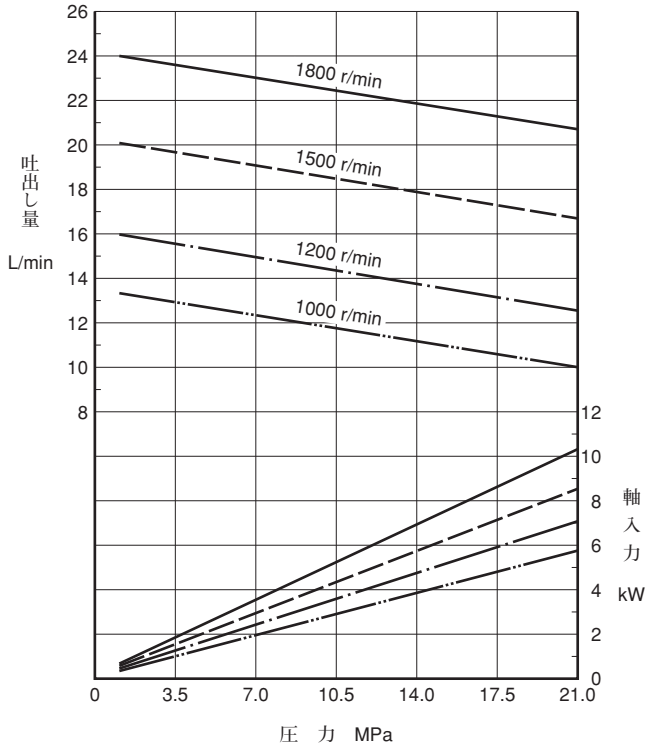
● PV2R1-12



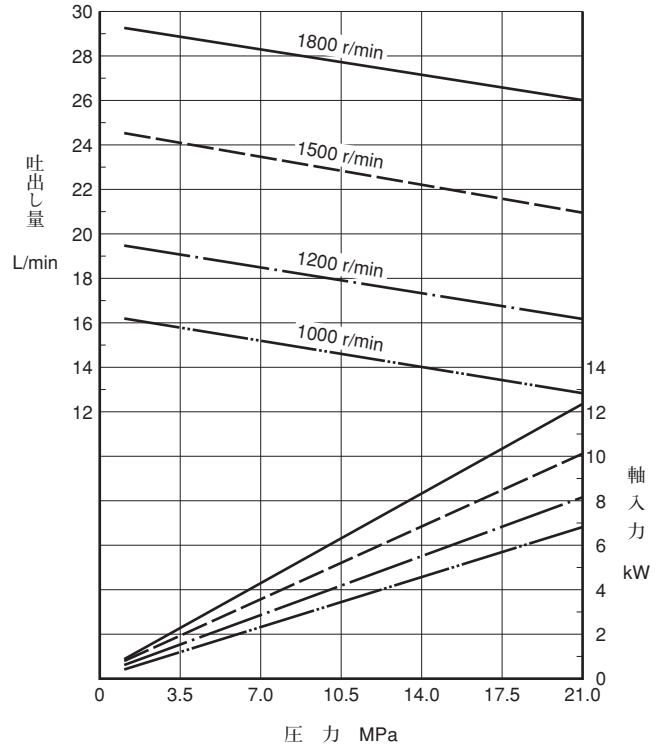
圧力-吐出し量、軸入力特性

下記の特性は粘度20 mm²/s (ISO VG32相当油、油温50°C)における代表性能です。

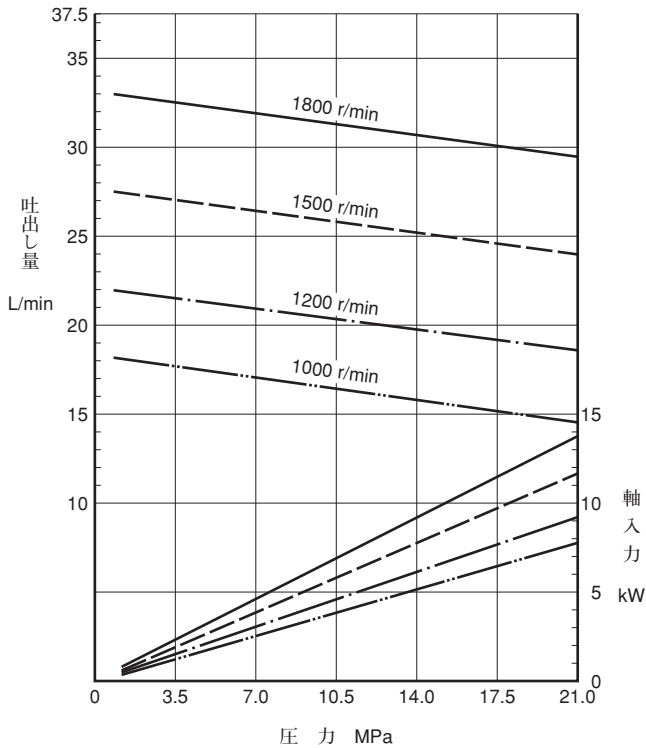
● PV2R1-14



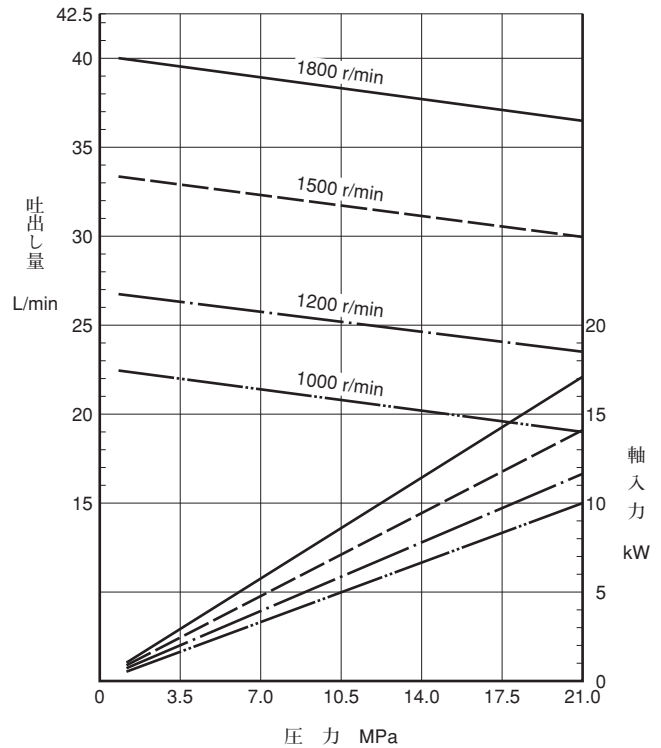
● PV2R1-17



● PV2R1-19



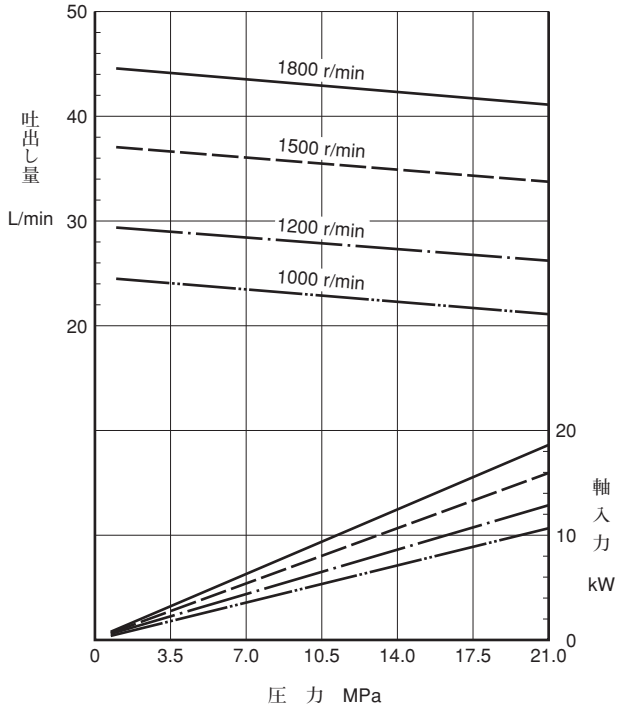
● PV2R1-23



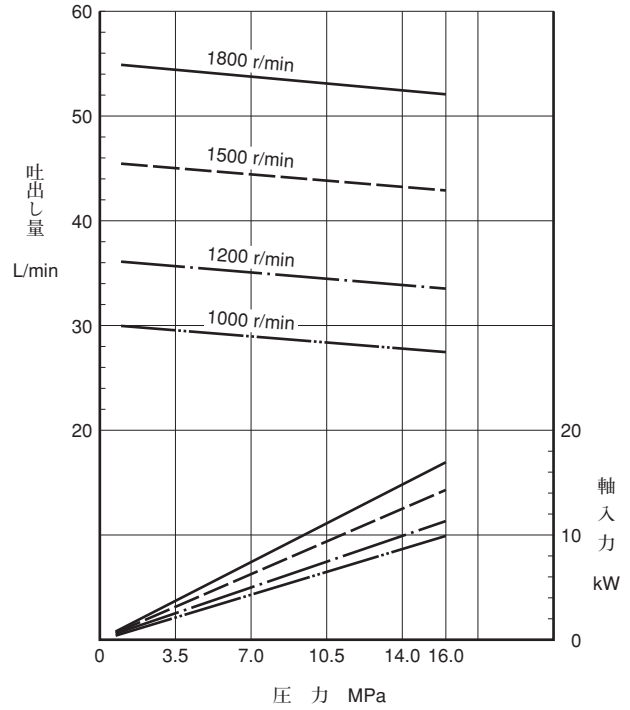
圧力-吐出し量、軸入力特性

下記の特性は粘度20 mm²/s (ISO VG32相当油、油温50°C)における代表性能です。

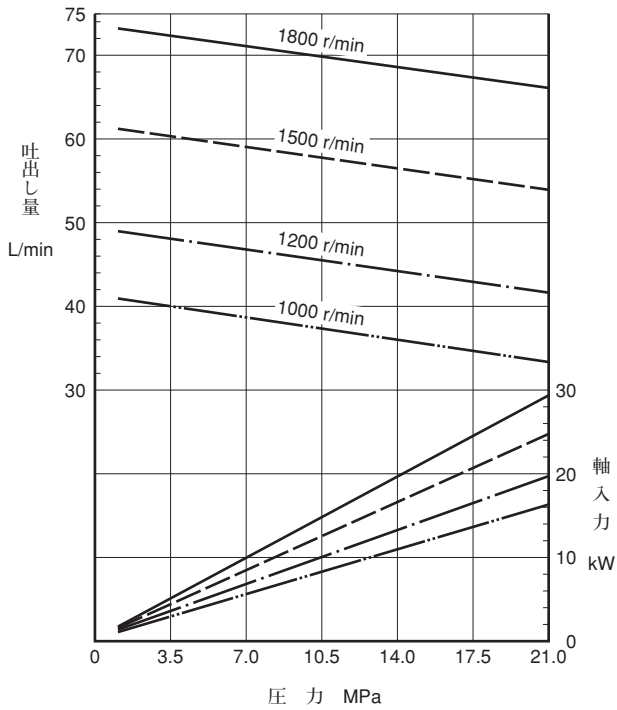
● PV2R1-25



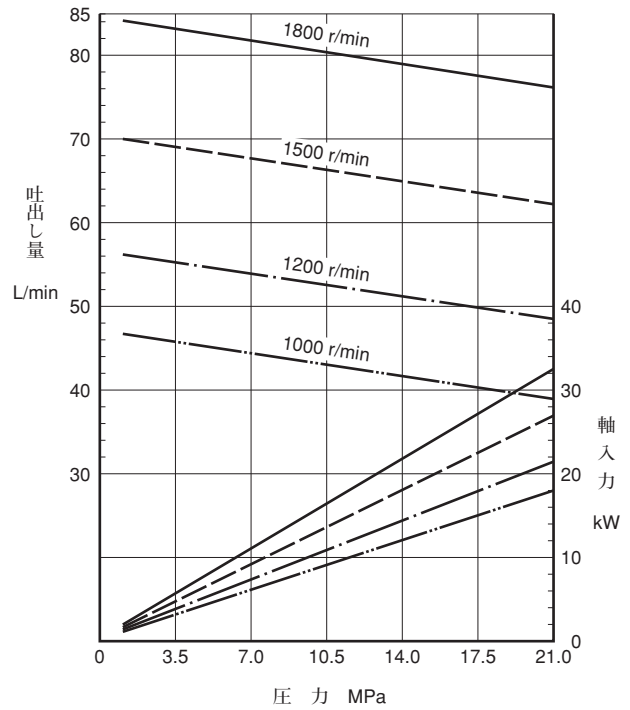
● PV2R1-31



● PV2R2-41



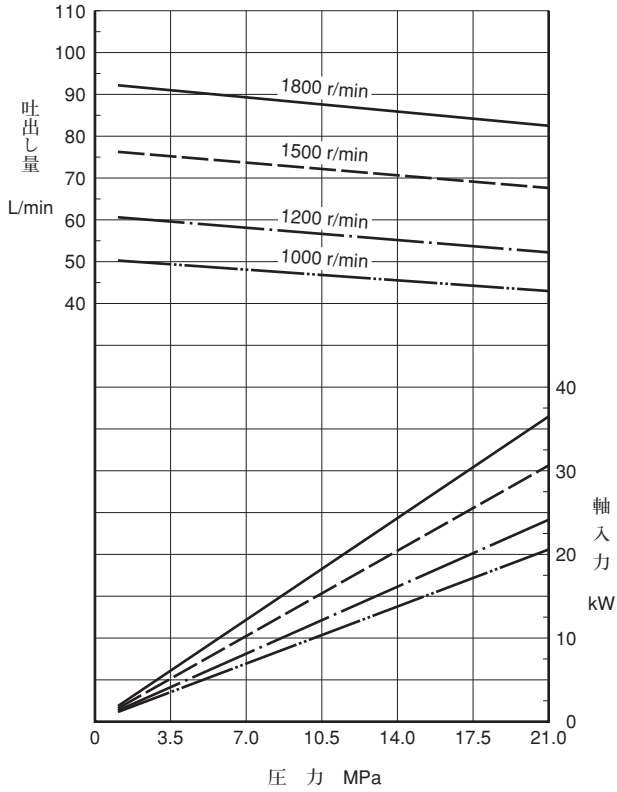
● PV2R2-47



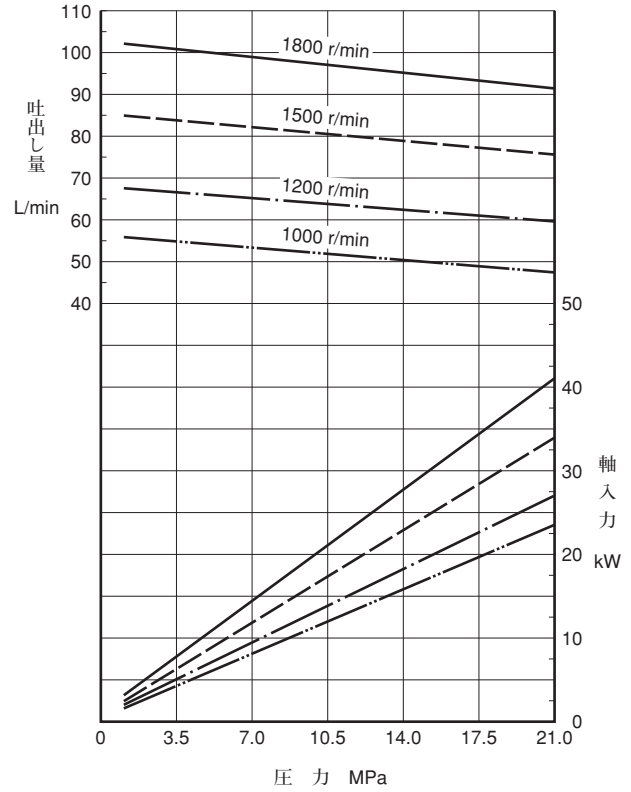
圧力-吐出し量、軸入力特性

下記の特性は粘度20 mm²/s (ISO VG32相当油、油温50℃)における代表性能です。

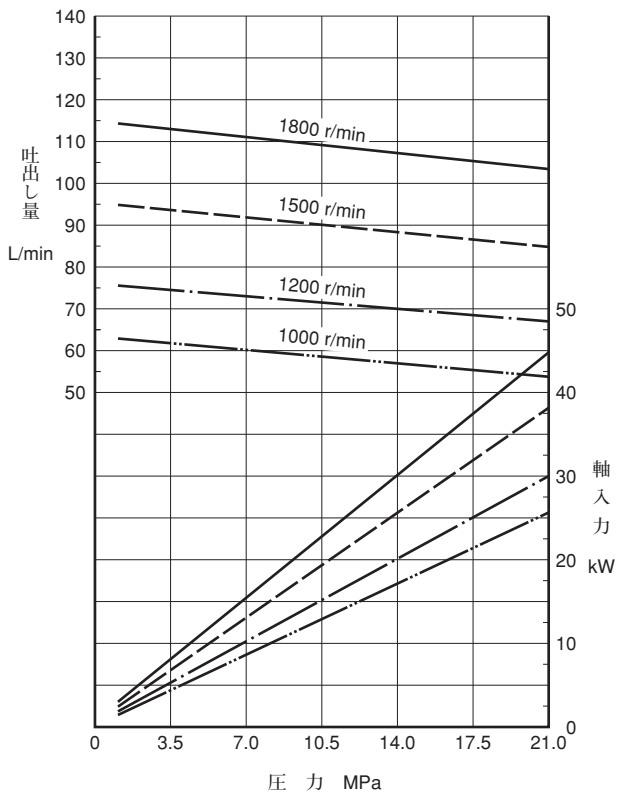
● PV2R2-53



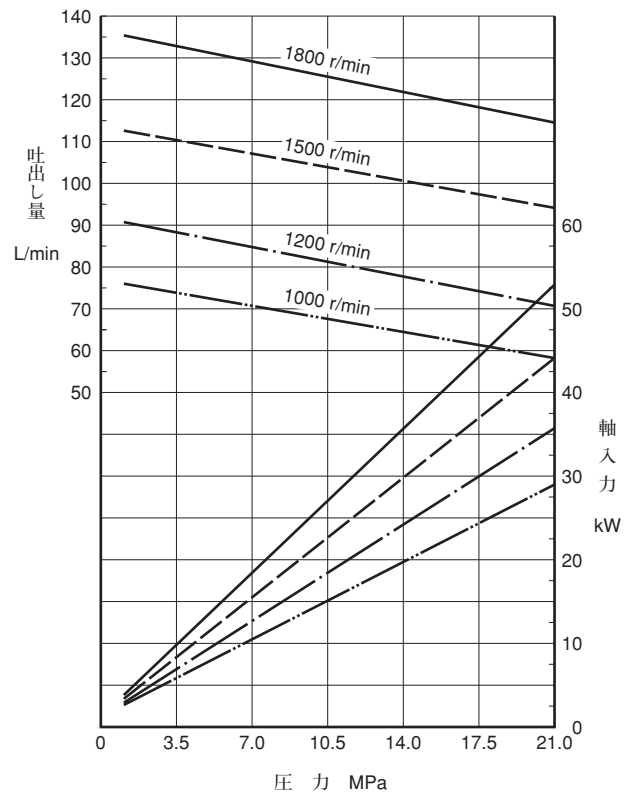
● PV2R2-59



● PV2R2-65



● PV2R3-76

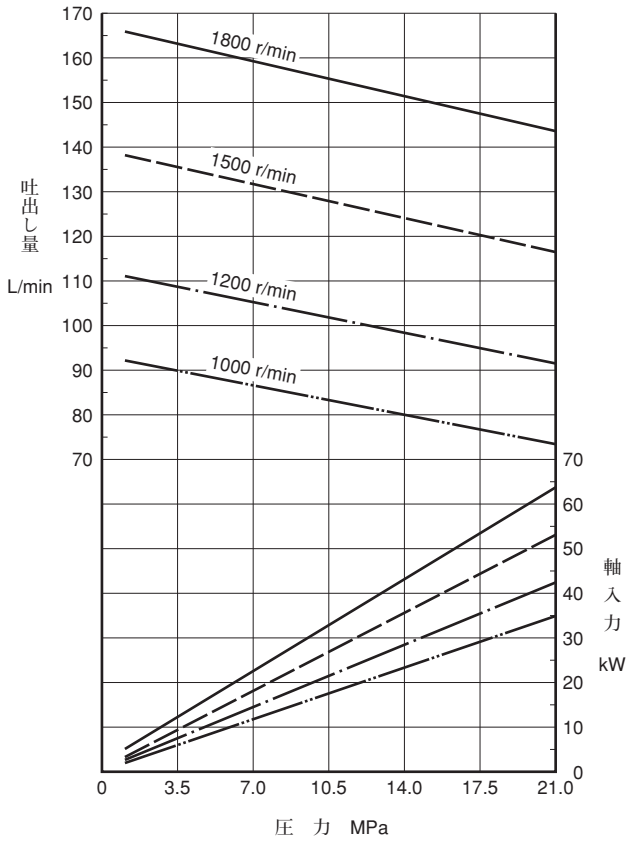


圧力-吐出量、軸入力特性

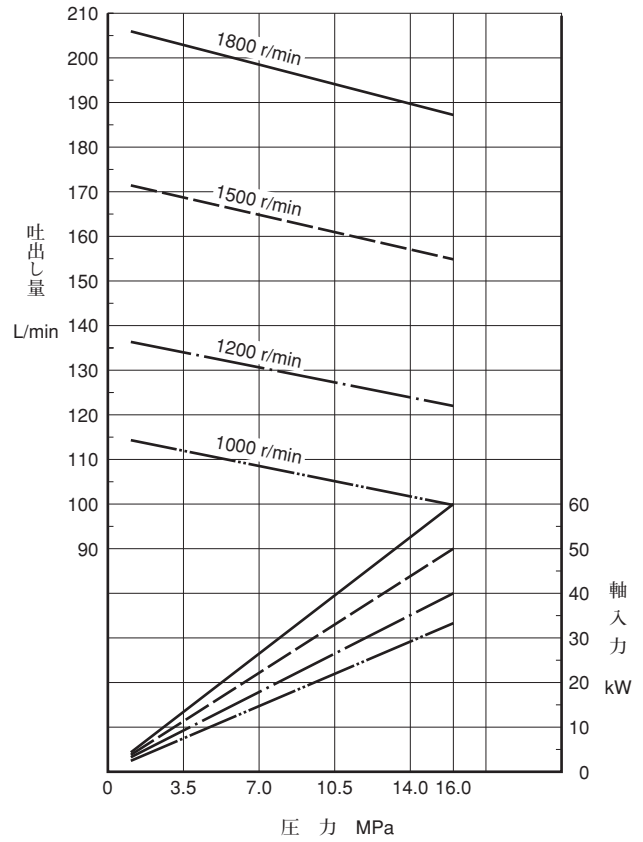
下記の特性は粘度20 mm²/s (ISO VG32相当油、油温50°C)における代表性能です。

B
PV2R形
単段ポンプ

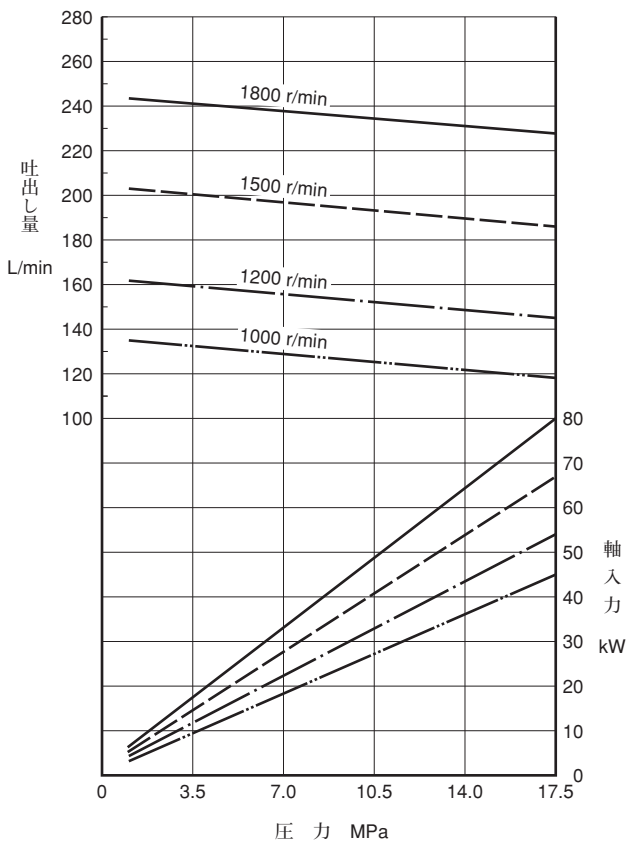
● PV2R3-94



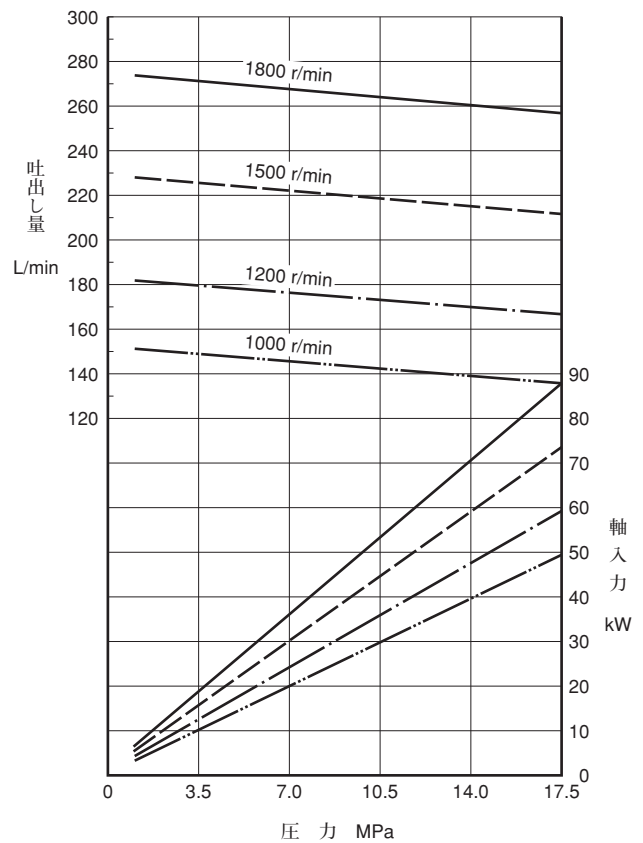
● PV2R3-116



● PV2R4-136



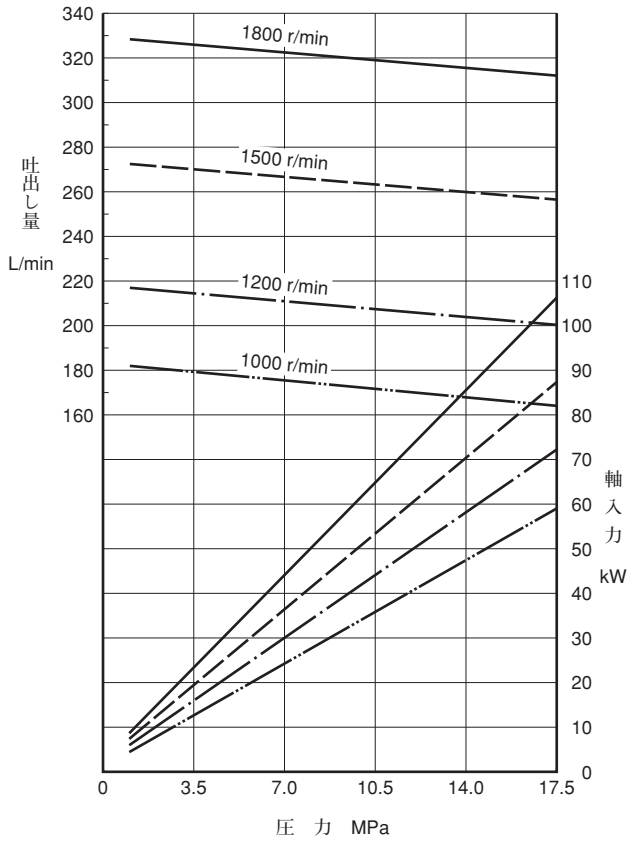
● PV2R4-153



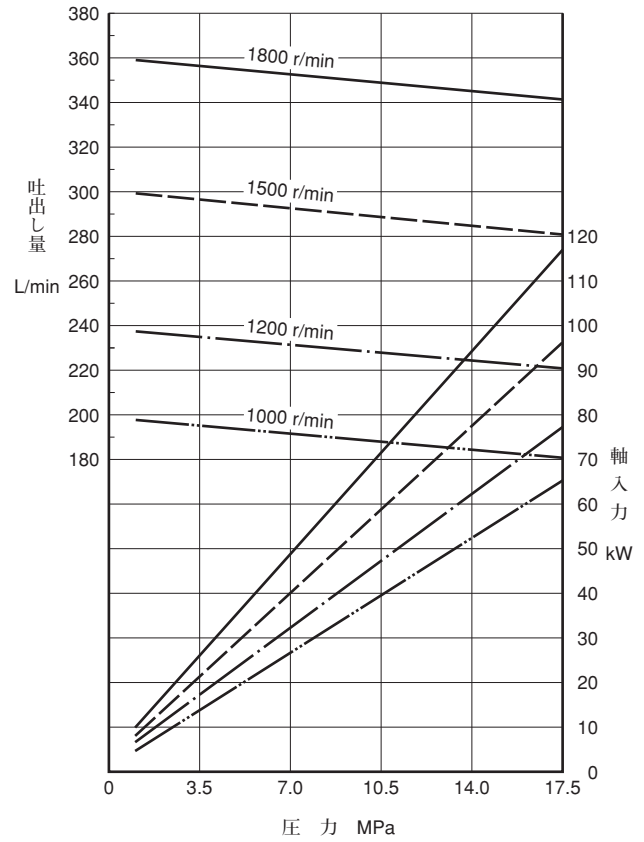
圧力-吐出量、軸入力特性

下記の特性は粘度20 mm²/s (ISO VG32相当油、油温50°C)における代表性能です。

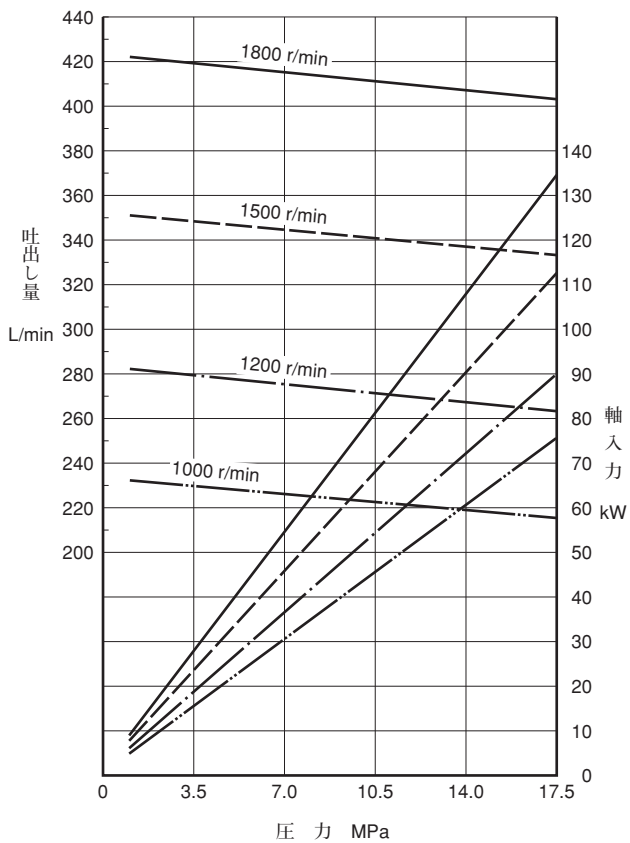
● PV2R4-184



● PV2R4-200

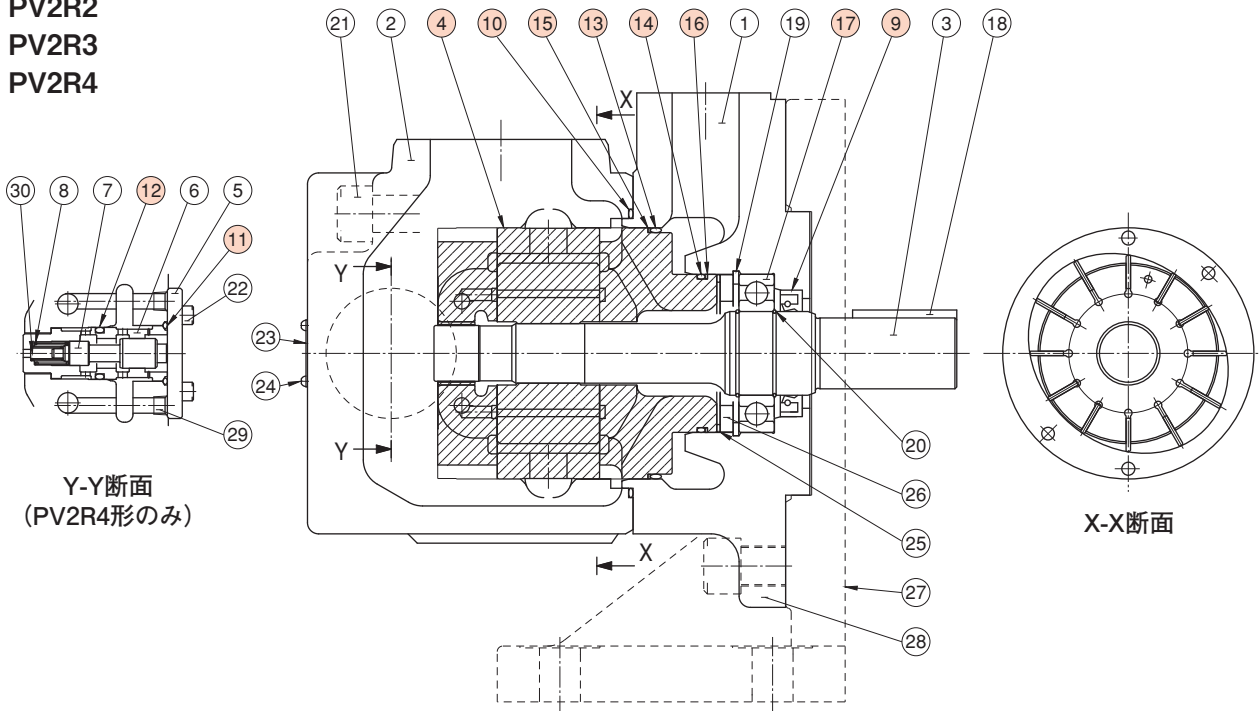


● PV2R4-237



● カートリッジキット、シール、ベアリング一覧表

PV2R1
PV2R2
PV2R3
PV2R4



● カートリッジキット

| モデル番号 | ④カートリッジキット番号 | モデル番号 | ④カートリッジキット番号 |
|-------------------|----------------|--------------------|-----------------|
| PV2R1- 6-※-RAA-43 | CPV2R1- 6-R-43 | PV2R2- 41-※-RAA-41 | CPV2R2- 41-R-41 |
| PV2R1- 8-※-RAA-43 | CPV2R1- 8-R-43 | PV2R2- 47-※-RAA-41 | CPV2R2- 47-R-41 |
| PV2R1-10-※-RAA-43 | CPV2R1-10-R-43 | PV2R2- 53-※-RAA-41 | CPV2R2- 53-R-41 |
| PV2R1-12-※-RAA-43 | CPV2R1-12-R-43 | PV2R2- 59-※-RAA-41 | CPV2R2- 59-R-41 |
| PV2R1-14-※-RAA-43 | CPV2R1-14-R-43 | PV2R2- 65-※-RAA-41 | CPV2R2- 65-R-41 |
| PV2R1-17-※-RAA-43 | CPV2R1-17-R-43 | PV2R3- 76-※-RAA-31 | CPV2R3- 76-R-31 |
| PV2R1-19-※-RAA-43 | CPV2R1-19-R-43 | PV2R3- 94-※-RAA-31 | CPV2R3- 94-R-31 |
| PV2R1-23-※-RAA-43 | CPV2R1-23-R-43 | PV2R3-116-※-RAA-31 | CPV2R3-116-R-31 |
| PV2R1-25-※-RAA-43 | CPV2R1-25-R-43 | PV2R4-136-※-RAA-30 | CPV2R4-136-R-30 |
| PV2R1-31-※-RAA-43 | CPV2R1-31-R-43 | PV2R4-153-※-RAA-30 | CPV2R4-153-R-30 |
| | | PV2R4-184-※-RAA-30 | CPV2R4-184-R-30 |
| | | PV2R4-200-※-RAA-30 | CPV2R4-200-R-30 |
| | | PV2R4-237-※-RAA-30 | CPV2R4-237-R-30 |

● シール、ベアリング

| 照号 | 部品名称 | 部品番号 | | | | 個数 |
|----|-----------|-----------------|------------------|--------------------|-------------------------|----|
| | | PV2R1 | PV2R2 | PV2R3 | PV2R4 | |
| 9 | オイルシール | ISD 26 42 8 | ISD 30 42 8 | ISD 35 55 11 | ISD 45 68 12 | 1 |
| 10 | Oリング | OR NBR-90 G80-N | OR NBR-90 G105-N | OR NBR-90 G135-N | OR NBR-90 G145-N | 1 |
| 11 | Oリング | — | — | — | OR NBR-90 P28-N | 1 |
| 12 | Oリング | — | — | — | OR NBR-90 P22A-N | 1 |
| 13 | Oリング | OR NBR-90 G60-N | OR NBR-90 G85-N | OR NBR-90 G115-N | OR NBR-70-1 G130-N | 1 |
| 14 | Oリング | OR NBR-90 G30-N | OR NBR-90 P46-N | AS 568-231(NBR-90) | OR NBR-70-1 G80-N | 1 |
| 15 | バックアップリング | — | — | — | BR JIS B 2401-4-T3-G130 | 1 |
| 16 | バックアップリング | — | — | — | BR JIS B 2401-4-T2-G80 | 1 |
| 17 | ベアリング | 6004 | 6205 | 6207 | 6209 | 1 |

注) 照号⑬、⑭(Oリング)、⑮、⑯(バックアップリング)の各部品はカートリッジキットに含まれています。

● りん酸エステル系作動油用ポンプ (F-PV2R※) の場合はカートリッジキットおよびシールが上表とは異なりますので、別途お問合せください。