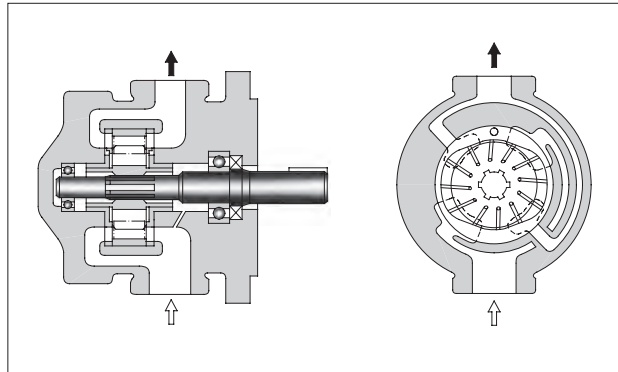


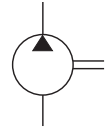
# 単段ポンプ

## Single Vane Pumps

安定した性能と幅広い吐出し量範囲を持ち、油圧作動源として、広く使用されております。



油圧図記号



### 仕様

モデル番号	理論 押し の 容 積 cm <sup>3</sup> /rev	最高使用圧力 MPa			許容回転速度 r/min		質 量 kg	
		石油系作動油		合成作動油 りん酸 エステル系 作 動 油	最 高	最 低	フート 取付形	フランジ 取付形
		耐摩耗性 作 動 油	一 般 作 動 油					
50T- 7	6.8	7	7	7	2000 *	800	10.5	9.0
50T-12	11.6							
50T-17	17.5							
50T-23	22.9							
50T-26	26.9							
50T-36	36.0	7	7	7	1500 *	600	26	25
150T- 48	47.7							
150T- 61	61.1							
150T- 75	74.9							
150T- 94	93.6							
150T-116	115.6				1200			

★ りん酸エステル系作動油をご使用の場合には、最高回転速度は 1200 r/min に制限されます。

● 単段ポンプの詳細については、別途お問合せください。