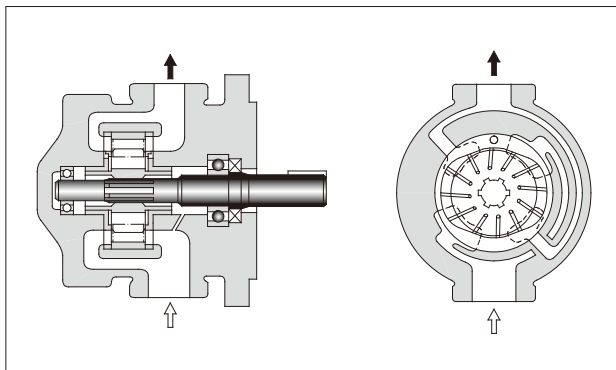


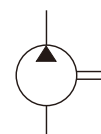
## 单泵

## Single Vane Pumps

本型泵广泛应用于液压油源、性能稳定、流量范围大。



液压图形符号



## 参数

型号	几何排量 cm <sup>3</sup> /rev	最高工作压力 MPa			转速范围 r/min		质量 kg	
		石油基液压油		合成液压油	最高	最低	底座 安装型	法兰 安装型
		抗磨油	普通油	磷酸酯液				
50T- 7	6.8	7	7	7	2000 *	800	10.5	9.0
50T-12	11.6							
50T-17	16.5							
50T-23	22.9							
50T-26	25.9							
50T-36	36.0							
150T- 48	47.7	7	7	7	1500 *	600	26	25
150T- 61	61.1							
150T- 75	74.9							
150T- 94	93.6							
150T-116	115.6							
					1200			

★ 若使用磷酸酯液，最高转速应限制在1200r/min。

● 关于单泵详情，请和我们联系。