

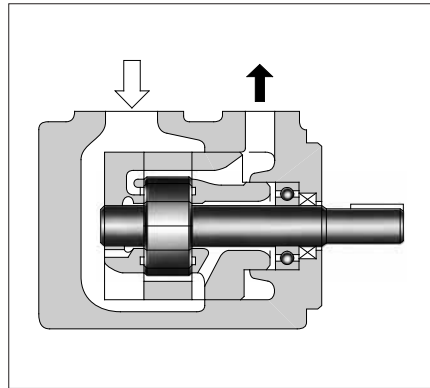
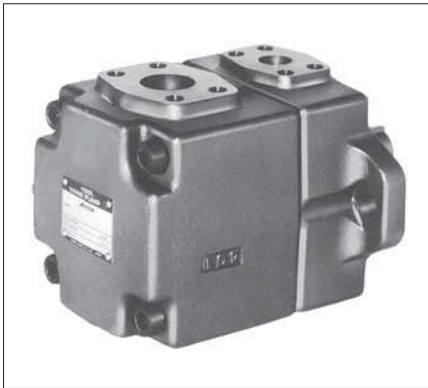


# PV2R形単段ポンプ

## “PV2R” Series Single Vane Pumps

低騒音用として特に開発された高圧・高性能ポンプです。

射出成形機をはじめ、幅広い用途に応じるため、吐出し量も 5.8~237 cm<sup>3</sup>/revと広範囲のものを用意しております。なお、ポンプ内蔵部はカートリッジキット化されていますので、保守がきわめて容易です。



JIS 油圧図記号



### ■ モデル番号の構成

PV2R1	—6	—L	—R	A	A	—43
シリーズ番号	押しのけ容積の呼び cm <sup>3</sup> /rev	取付形式	回転方向	吐出しポート の向き	吸込みポート の向き	デザイン番号
PV2R1 *2	6、8、10、12、14、 17、19、23、25、31	L：フート 取付形  F：フランジ 取付形	[軸端から見て]  R：時計方向 *1 (標準)	[軸端から見て]  A：上(標準)	[軸端から見て]  A：上(標準)	43
PV2R2 *2	41、47、53、59、65					41
PV2R3 *2	76、94、116					31
PV2R4 *2	136、153、184、200、237					30

★1. 反時計方向回転も製作可能です。詳細は別途お問合せください。

★2. りん酸エステル系作動油用も用意しております。ただし、りん酸エステル系の場合にはシール類が特殊(ふっ素ゴム)となりますので、モデル番号の頭に「F-」を付してご指定ください。

### ■ 管フランジキット

ポンプには管フランジは付属されておきませんので、ご使用の際には下表をご参照のうえ、ご注文ください。

なお、管フランジの詳細は871、872ページをご参照ください。

ポンプモデル番号	ポート名称	管フランジキット番号		
		Rcねじ形	さし込み溶接形 *	突合せ溶接形
PV2R1	吸込みポート	F5-08-A-10	F5-08-B-10	F5-08-C-10
	吐出しポート	F5-04-A-10	F5-04-B-10	F5-04-C-10
PV2R2	吸込みポート	F5-10-A-10	F5-10-B-10	F5-10-C-10
	吐出しポート	F5-06-A-10	F5-06-B-10	F5-06-C-10
PV2R3	吸込みポート	F5-16-A-10	F5-16-B-10	F5-16-C-10
	吐出しポート	F5-10-A-10	F5-10-B-10	F5-10-C-10
PV2R4	吸込みポート	F5-24-A-10	F5-24-B-10	—
	吐出しポート	F5-12-A-10	F5-12-B-10	F5-12-C-10

★ さし込み溶接形は、フランジ強度の関係で使用圧力が低く押えられる場合がありますので、さし込み溶接形を吐出しポート用として選択の際は各管フランジキットの最高使用圧力にご注意ください。

注) りん酸エステル系作動油用の場合は、管フランジキット番号の頭に「F-」を付してください。

■ 仕 様

モデル番号	理論 押し のけ 容 積 cm <sup>3</sup> /rev	最高使用圧力 MPa						吐出し量・ 軸入力特性	許容回転速度 r/min	
		石油系作動油		水成形作動油			合成作動油		最 高 <sup>★3</sup>	最 低
		耐摩耗性 作 動 油	一般作動油	耐摩耗性 <sup>★1</sup> 水-グリ コール系 作 動 油	非耐摩耗 性水-グリ コール系 作動油	W/Oエマ ルション 系作動油	りん酸 エステル 系作動油			
PV2R1-6	5.8	21 <sup>★5</sup>	16	16	7	7	16	186~188 ページ参照	1800 (1200)	750 <sup>★4</sup>
PV2R1-8	8.0									
PV2R1-10	9.4									
PV2R1-12	12.2									
PV2R1-14	13.7									
PV2R1-17	16.6									
PV2R1-19	18.6									
PV2R1-23	22.7									
PV2R1-25	25.3									
PV2R1-31	31.0									
PV2R2-41	41.3	21	14	16	7	7	14	188、189 ページ参照	1800 (1200)	600 <sup>★4</sup>
PV2R2-47	47.2									
PV2R2-53	52.5									
PV2R2-59	58.2									
PV2R2-65	64.7									
PV2R3-76	76.4	21	14	16	7	7	14	189、190 ページ参照	1800 (1200)	600
PV2R3-94	93.6								1800 <sup>★2</sup> (1200)	
PV2R3-116	115.6								16	
PV2R4-136	136	17.5	14	16	7	7	14	190、191 ページ参照	1800 (1200)	600
PV2R4-153	153									
PV2R4-184	184									
PV2R4-200	201									
PV2R4-237	237								1800 <sup>★2</sup> (1200)	

● 質 量

モデル番号	質量 kg	
	フランジ取付形	フート取付形
PV2R1	9.0	11.2
PV2R2	15.5	19.8
PV2R3	30.9	40.9
PV2R4	68.5	93.5

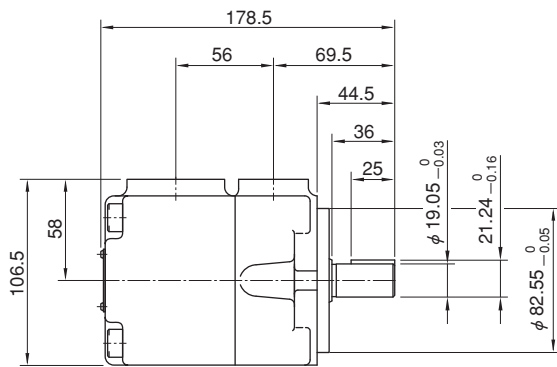
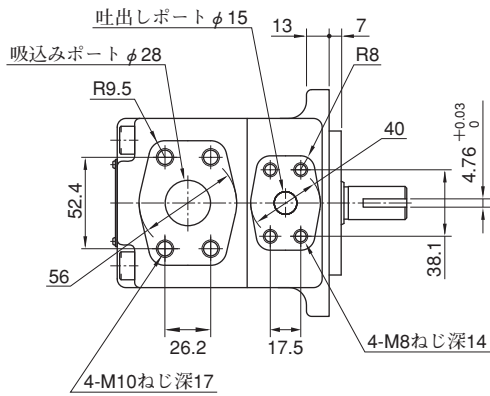
- ★1. 耐摩耗性水-グリコール系作動油の銘柄については172ページの“使用油”をご参照ください。
- ★2. PV2R3-116, PV2R4-237は回転速度により最低吸込み圧力が下表のように制限されます。

モデル番号	最低吸込み圧力	
	1700 r/min以下	1700~1800 r/min以下
PV2R3-116	-20 kPa	0 kPa
PV2R4-237	-20 kPa	-13 kPa

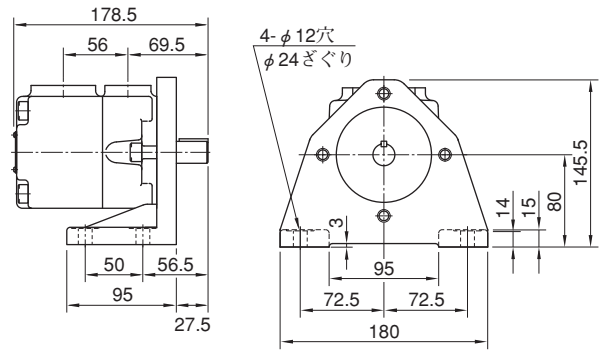
- ★3. ( )内の値はりん酸エステル系作動油および水成形作動油の場合です。
- ★4. 低回転速度にて起動の場合は、最高粘度が制限されます。詳細は172ページの“使用油”をご参照ください。
- ★5. 16 MPaを超えてご使用の場合、回転速度は1450 r/min以上にしてください。



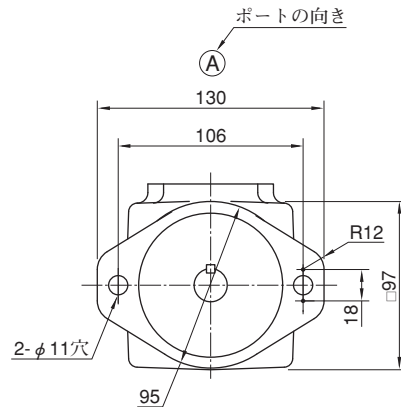
PV2R1-※-F (フランジ取付形)



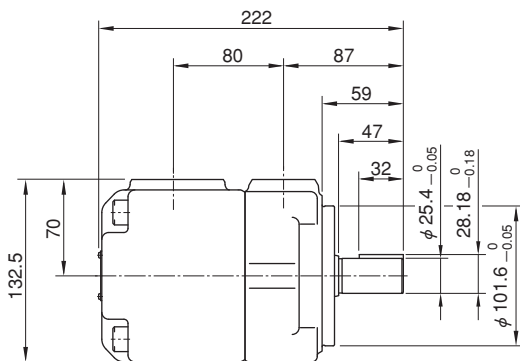
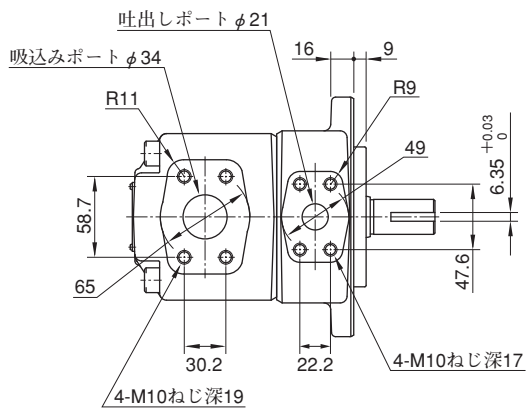
PV2R1-※-L (フート取付形)



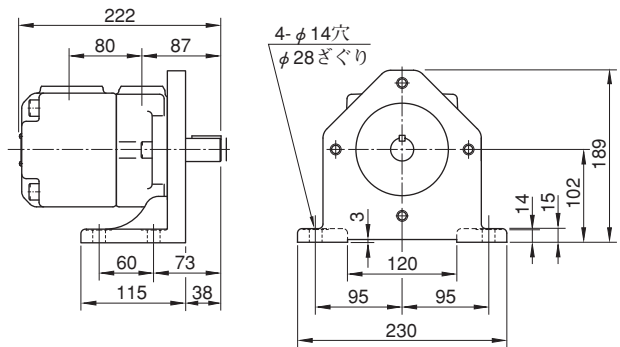
その他の寸法はフランジ取付形をご参照ください。



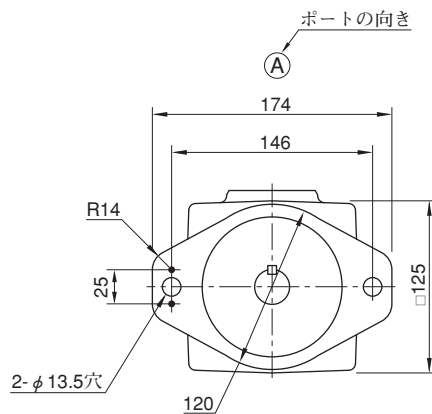
PV2R2-※-F (フランジ取付形)



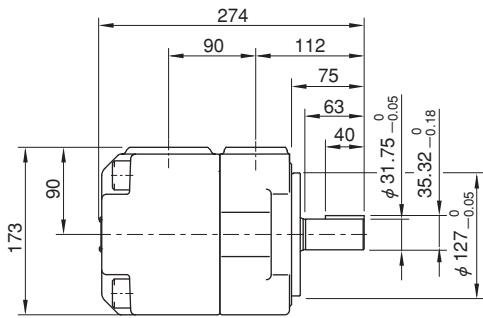
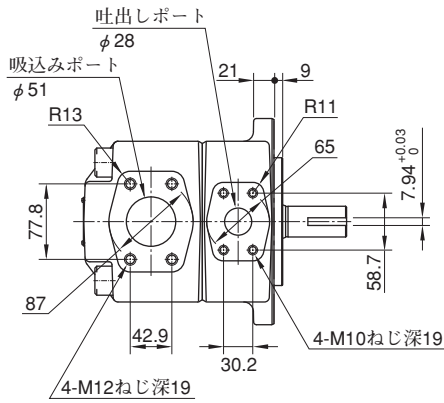
PV2R2-※-L (フート取付形)



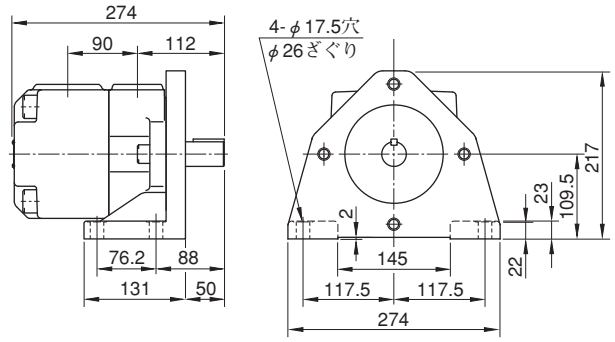
その他の寸法はフランジ取付形をご参照ください。



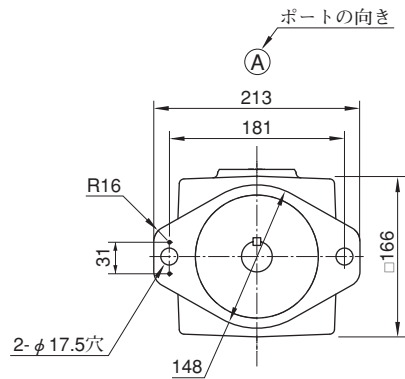
PV2R3-※-F (フランジ取付形)



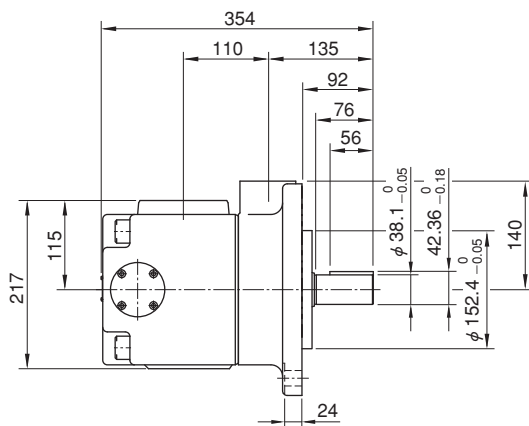
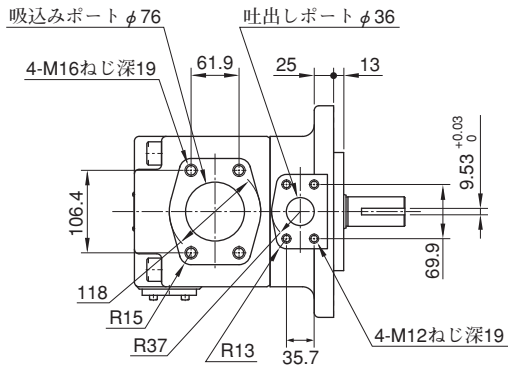
PV2R3-※-L (フート取付形)



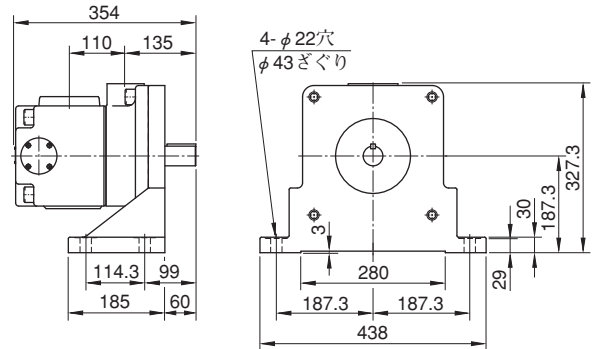
その他の寸法はフランジ取付形をご参照ください。



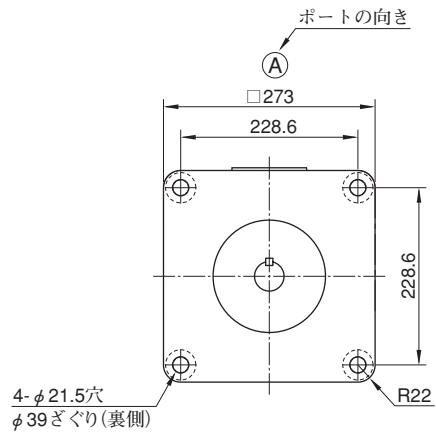
PV2R4-※-F (フランジ取付形)



PV2R4-※-L (フート取付形)



その他の寸法はフランジ取付形をご参照ください。



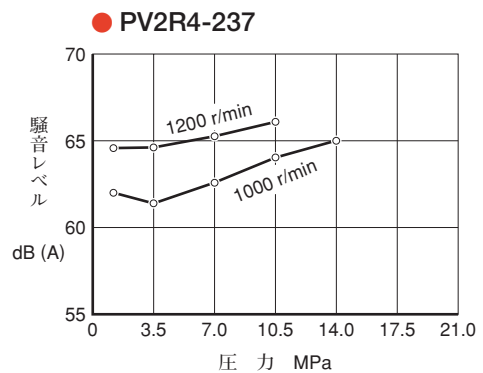
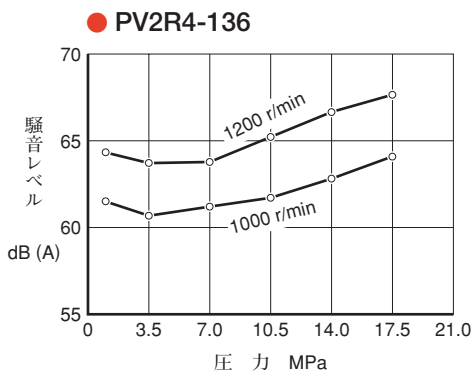
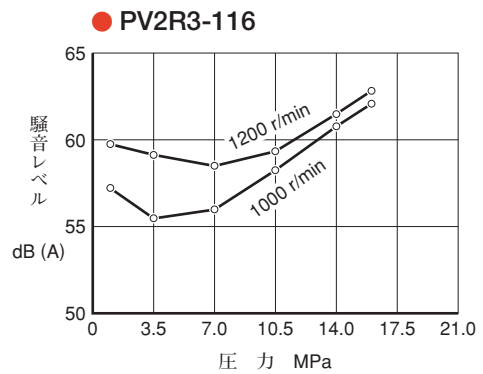
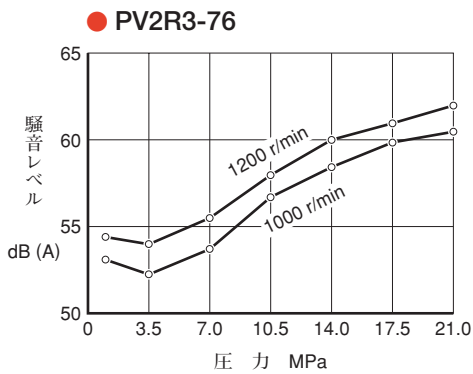
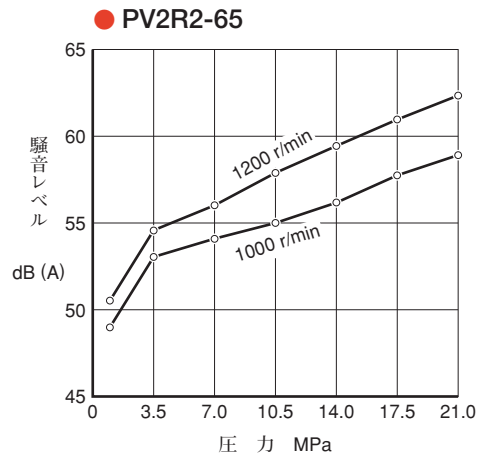
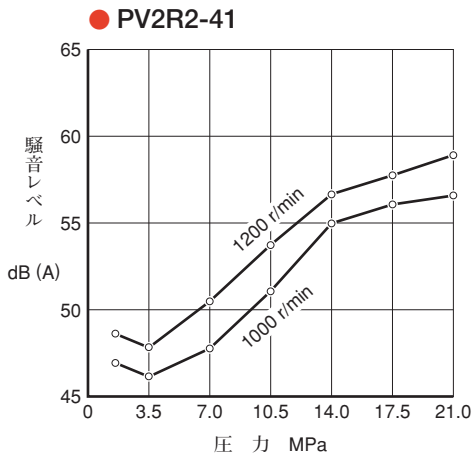
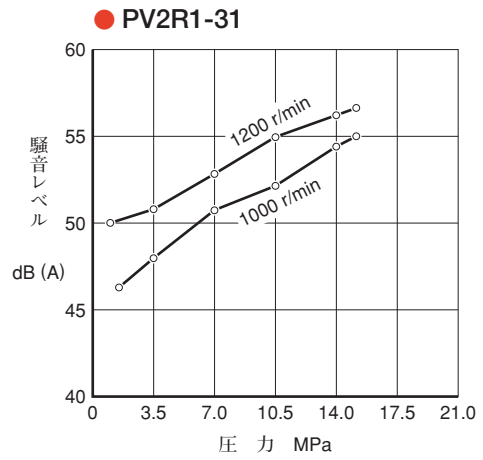
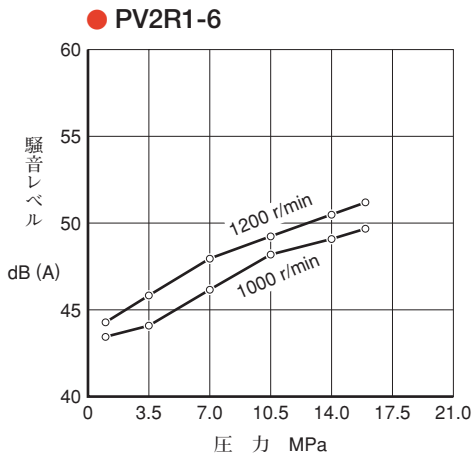
騒音特性(例)

測定条件

使用油粘度：20 mm<sup>2</sup>/s

測定位置：ポンプ後方1m

暗騒音：40 dB(A)



B

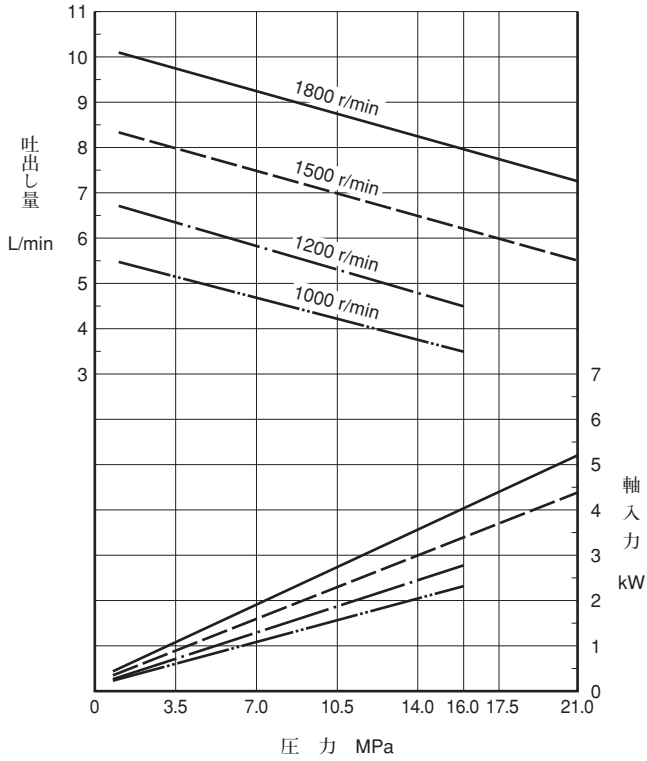
PV2R形  
単段ポンプ



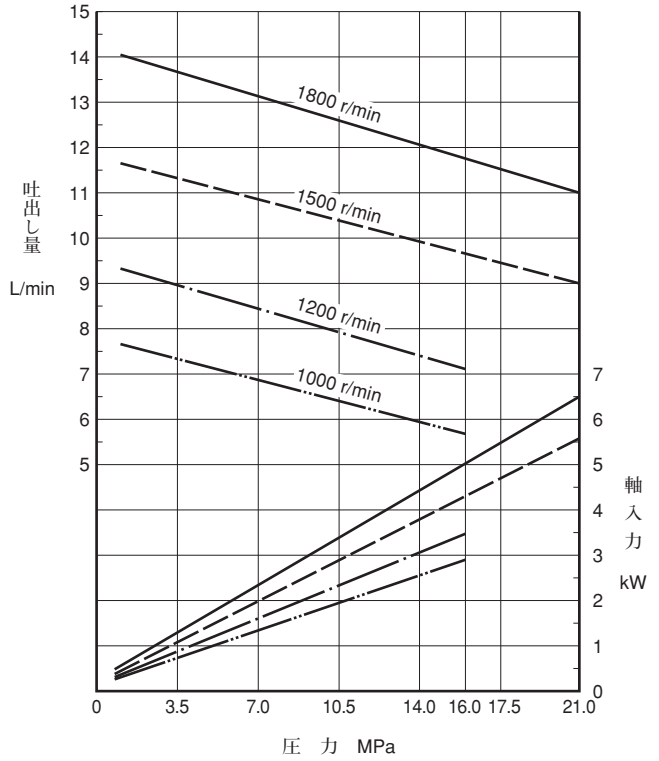
圧力-吐出量、軸入力特性

下記の特性は粘度20 mm<sup>2</sup>/s (ISO VG32相当油、油温50℃)における代表性能です。

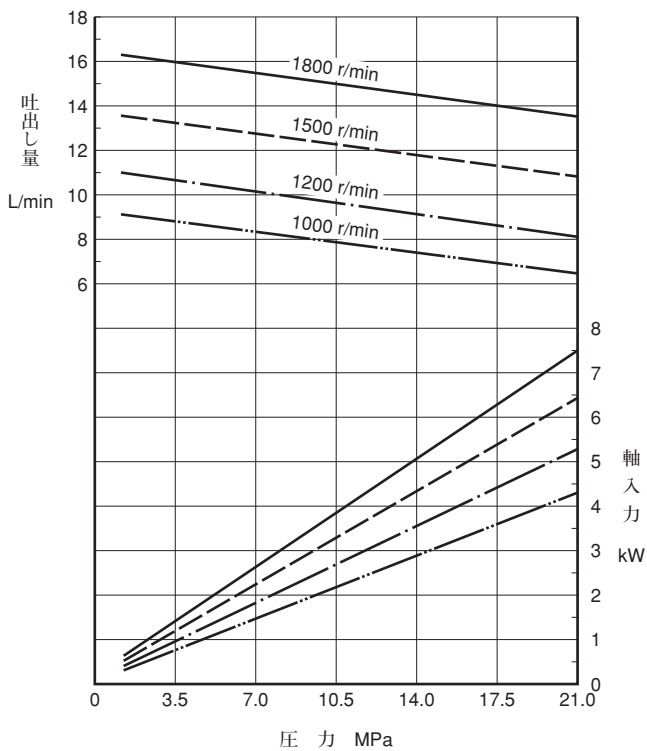
● PV2R1-6



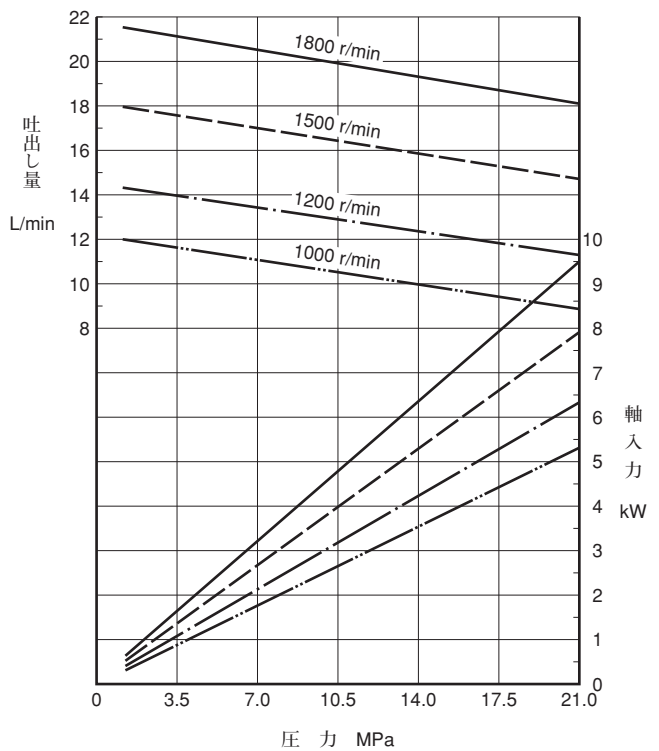
● PV2R1-8



● PV2R1-10



● PV2R1-12



圧力-吐出し量、軸入力特性

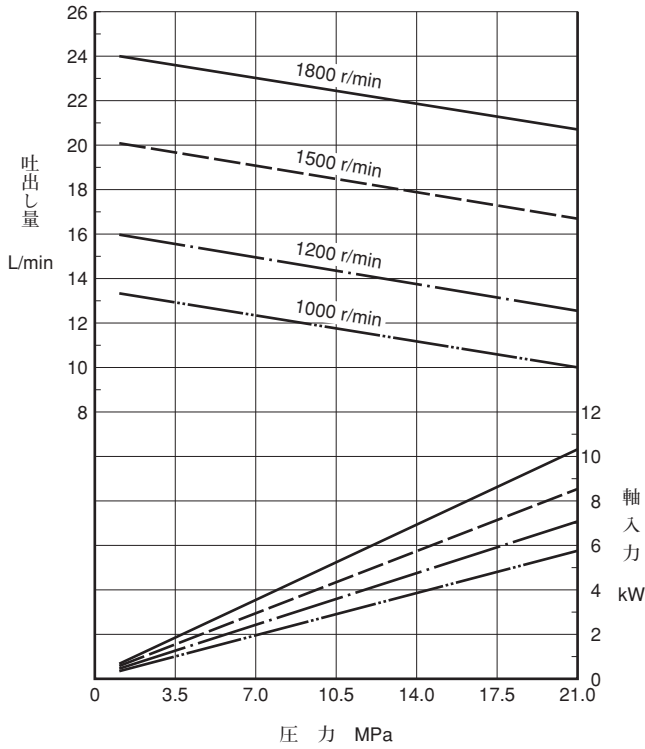
下記の特性は粘度20 mm<sup>2</sup>/s (ISO VG32相当油、油温50℃)における代表性能です。

B

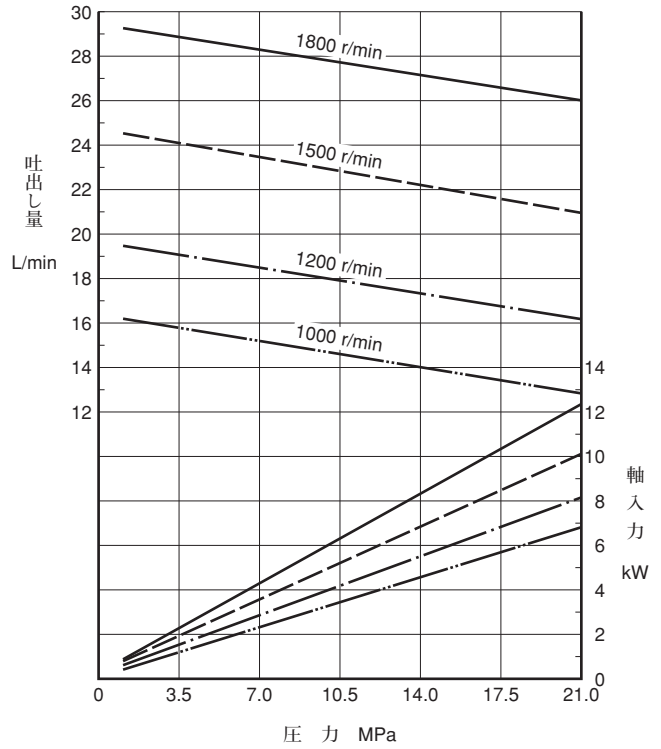
PV2R形  
単段ポンプ



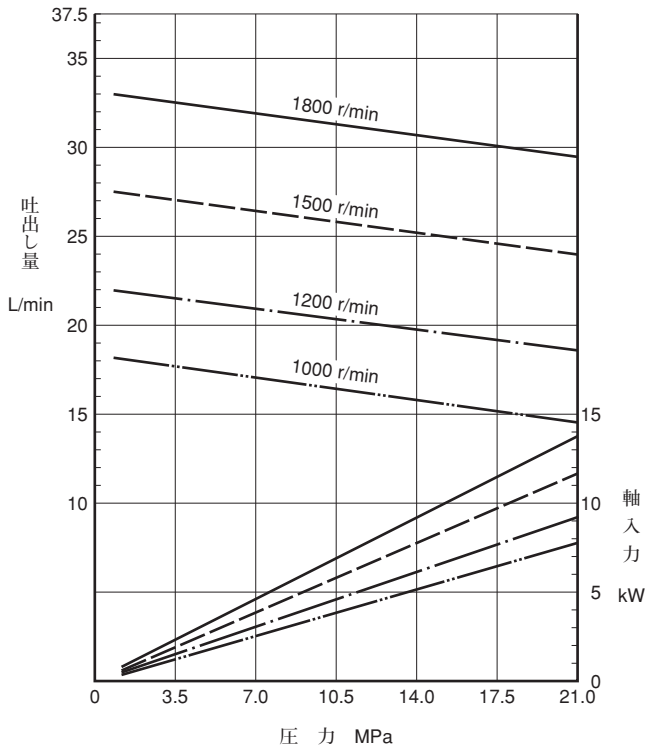
● PV2R1-14



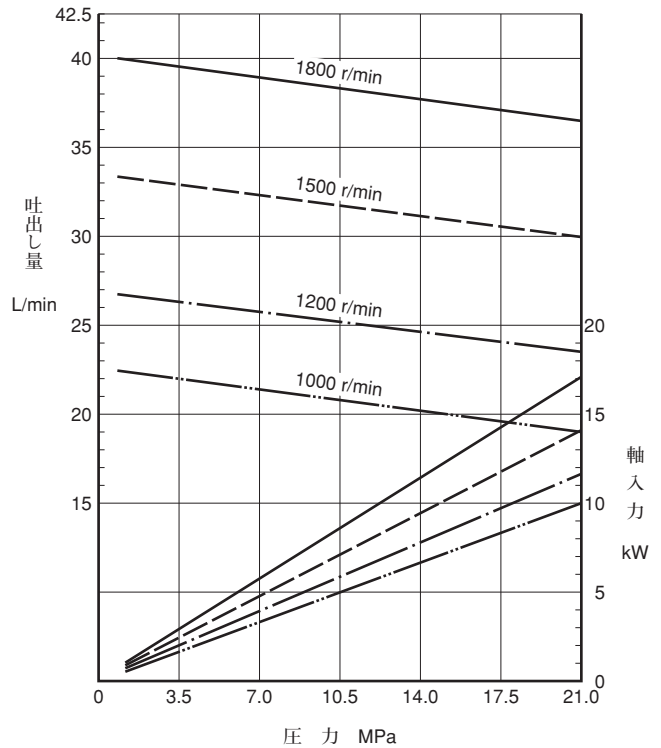
● PV2R1-17



● PV2R1-19



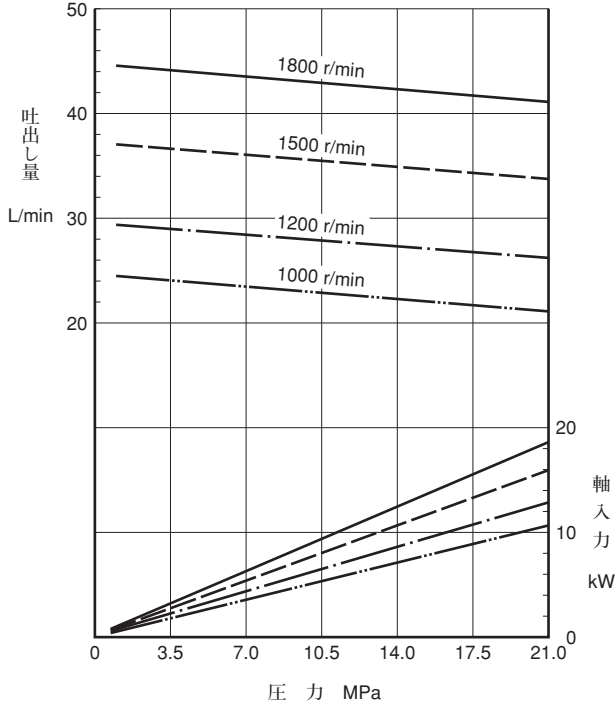
● PV2R1-23



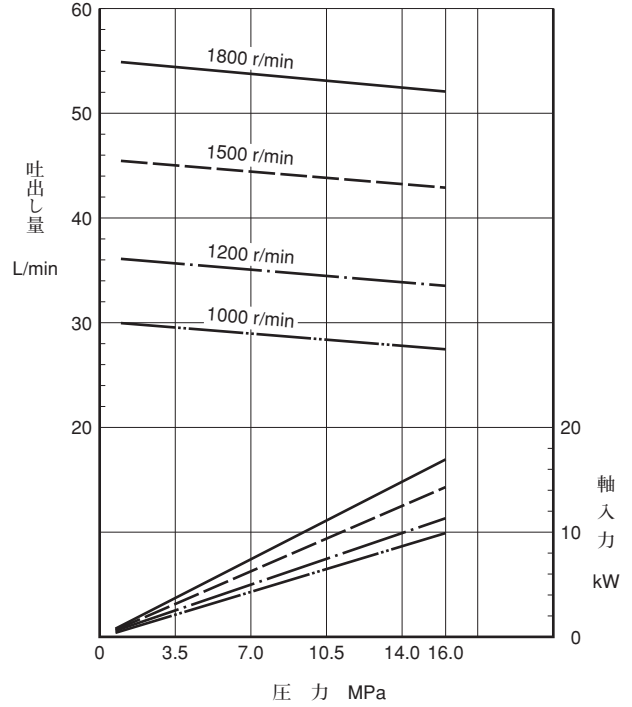
圧力-吐出量、軸入力特性

下記の特性は粘度20 mm<sup>2</sup>/s (ISO VG32相当油、油温50℃)における代表性能です。

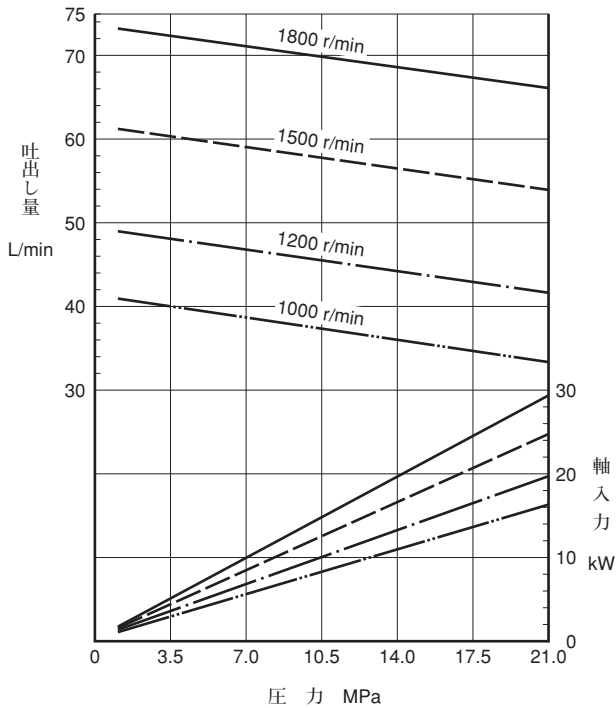
● PV2R1-25



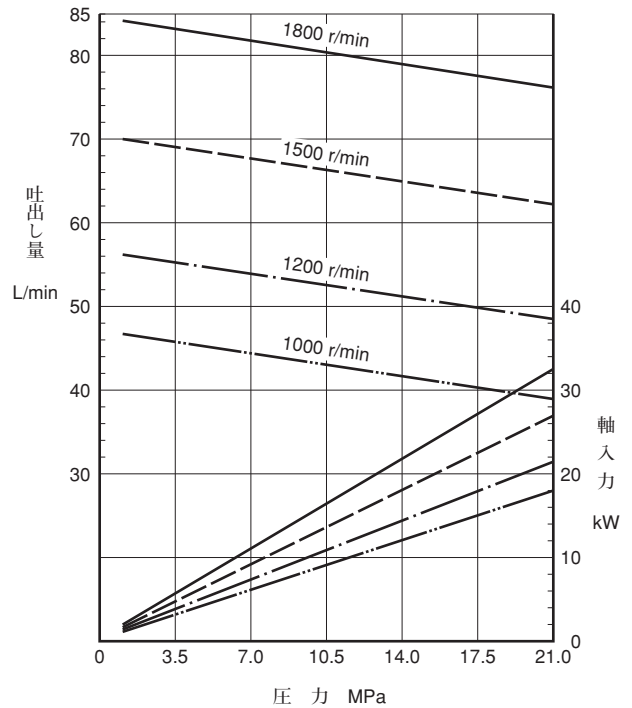
● PV2R1-31



● PV2R2-41



● PV2R2-47





圧力-吐出し量、軸入力特性

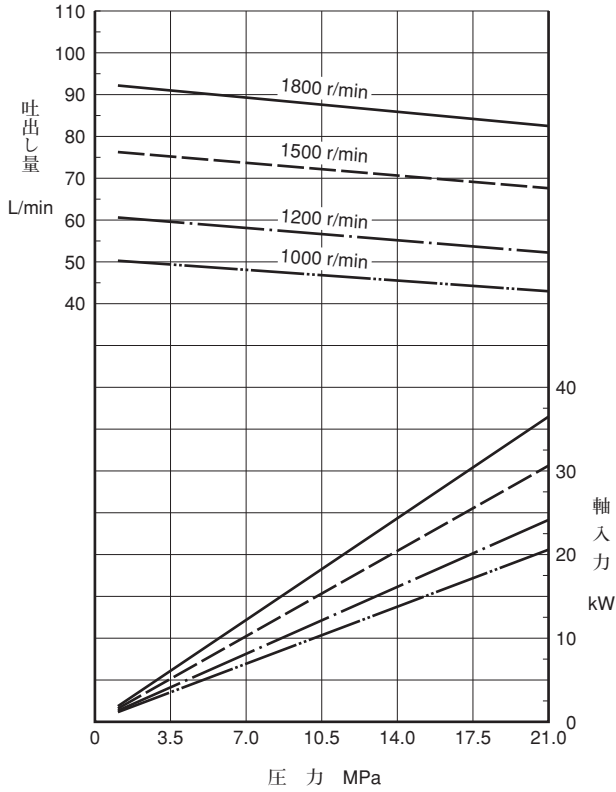
下記の特性は粘度20 mm<sup>2</sup>/s (ISO VG32相当油、油温50℃)における代表性能です。

B

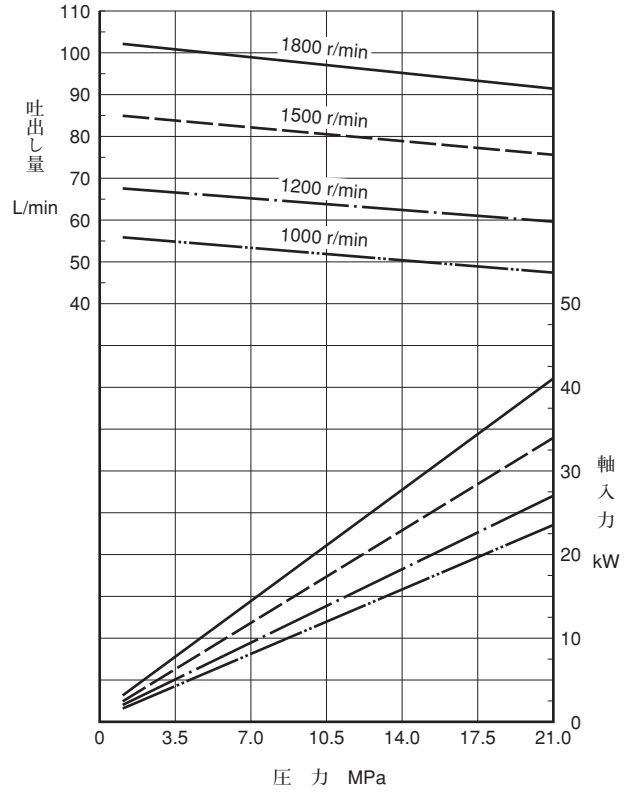
PV2R形  
単段ポンプ



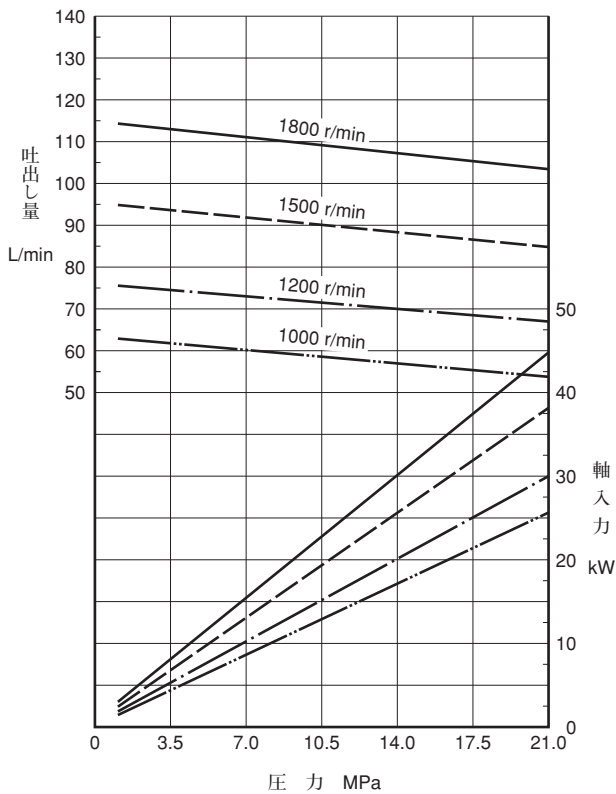
● PV2R2-53



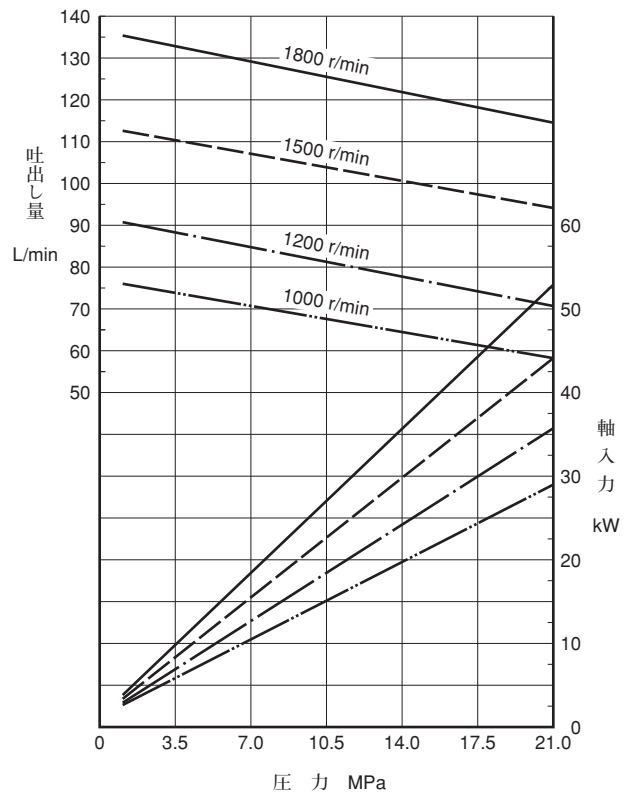
● PV2R2-59



● PV2R2-65



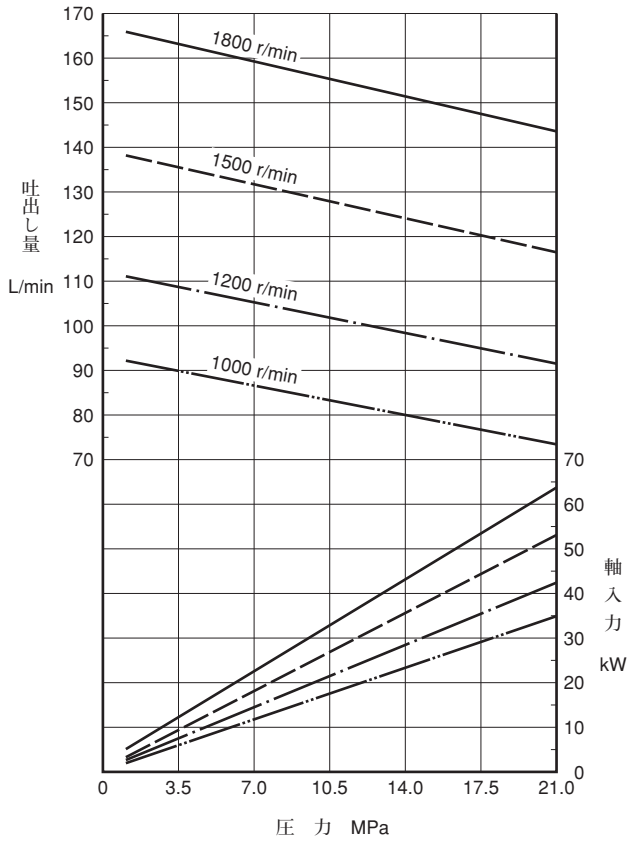
● PV2R3-76



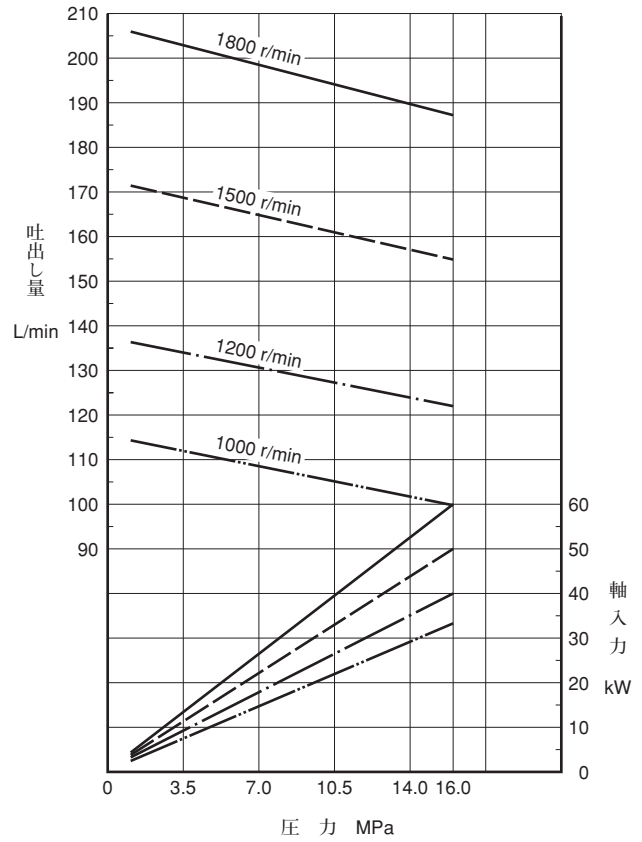
圧力-吐出し量、軸入力特性

下記の特性は粘度20 mm<sup>2</sup>/s (ISO VG32相当油、油温50℃)における代表性能です。

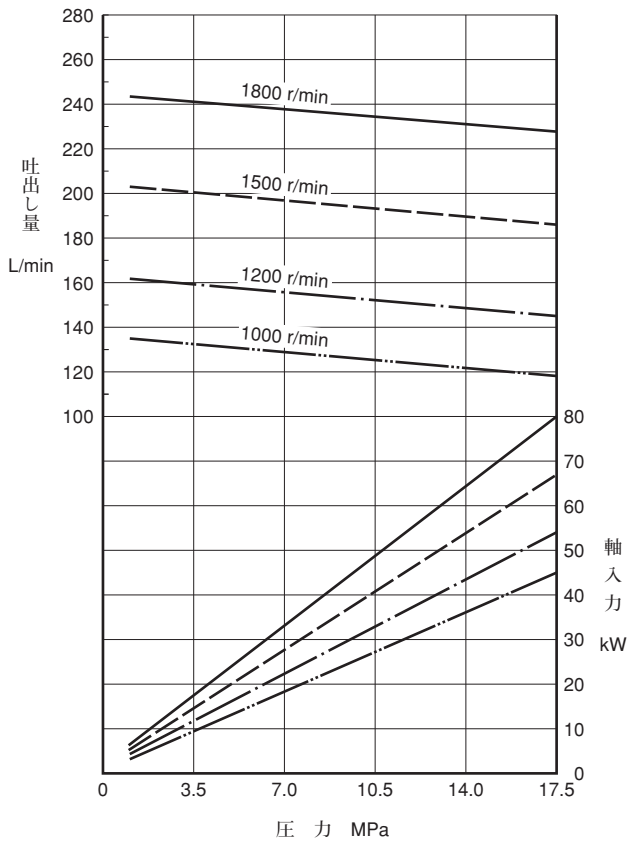
● PV2R3-94



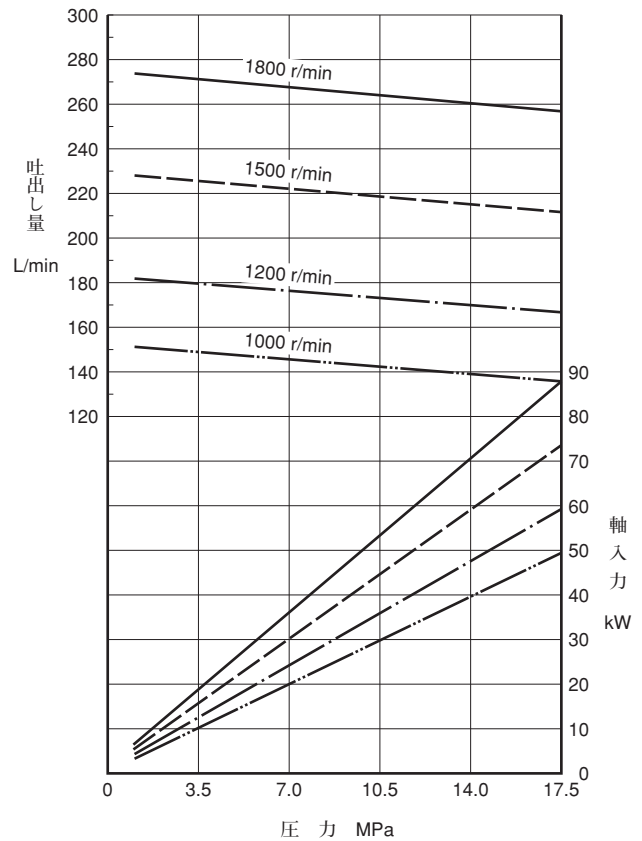
● PV2R3-116



● PV2R4-136



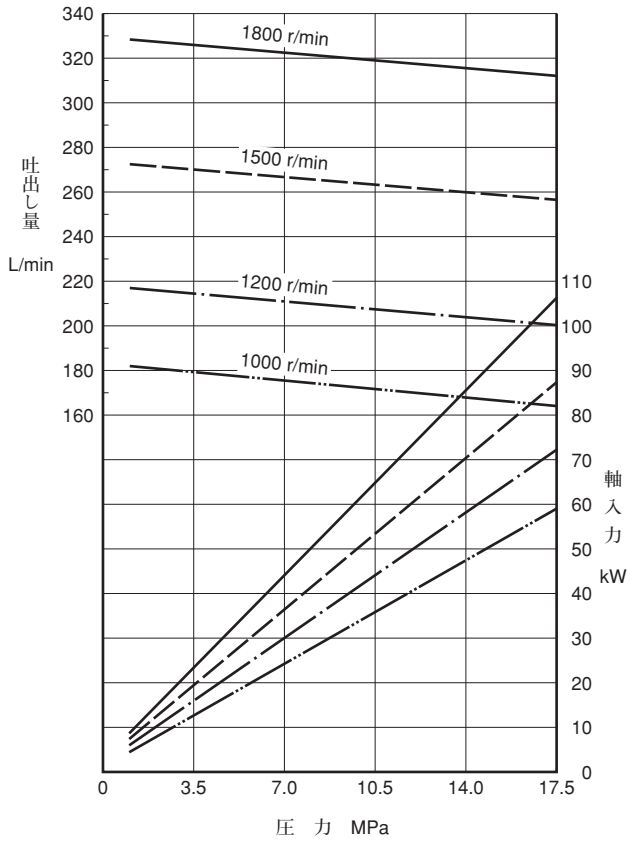
● PV2R4-153



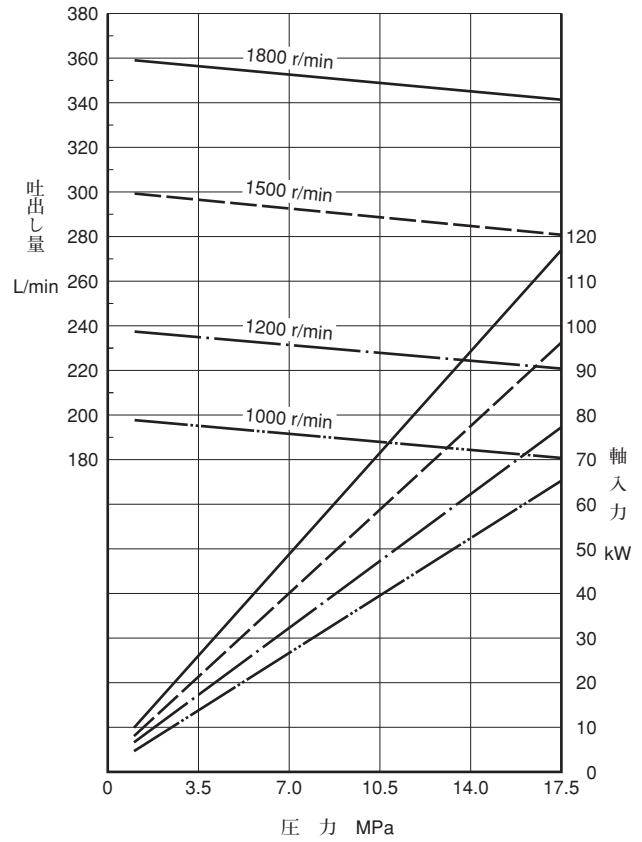
圧力-吐出し量、軸入力特性

下記の特性は粘度20 mm<sup>2</sup>/s (ISO VG32相当油、油温50℃)における代表性能です。

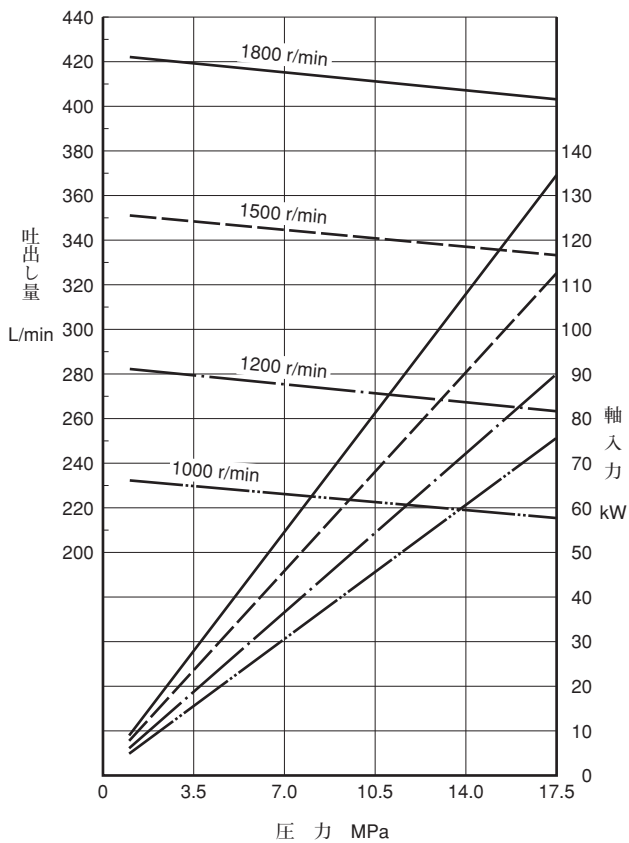
● PV2R4-184



● PV2R4-200



● PV2R4-237

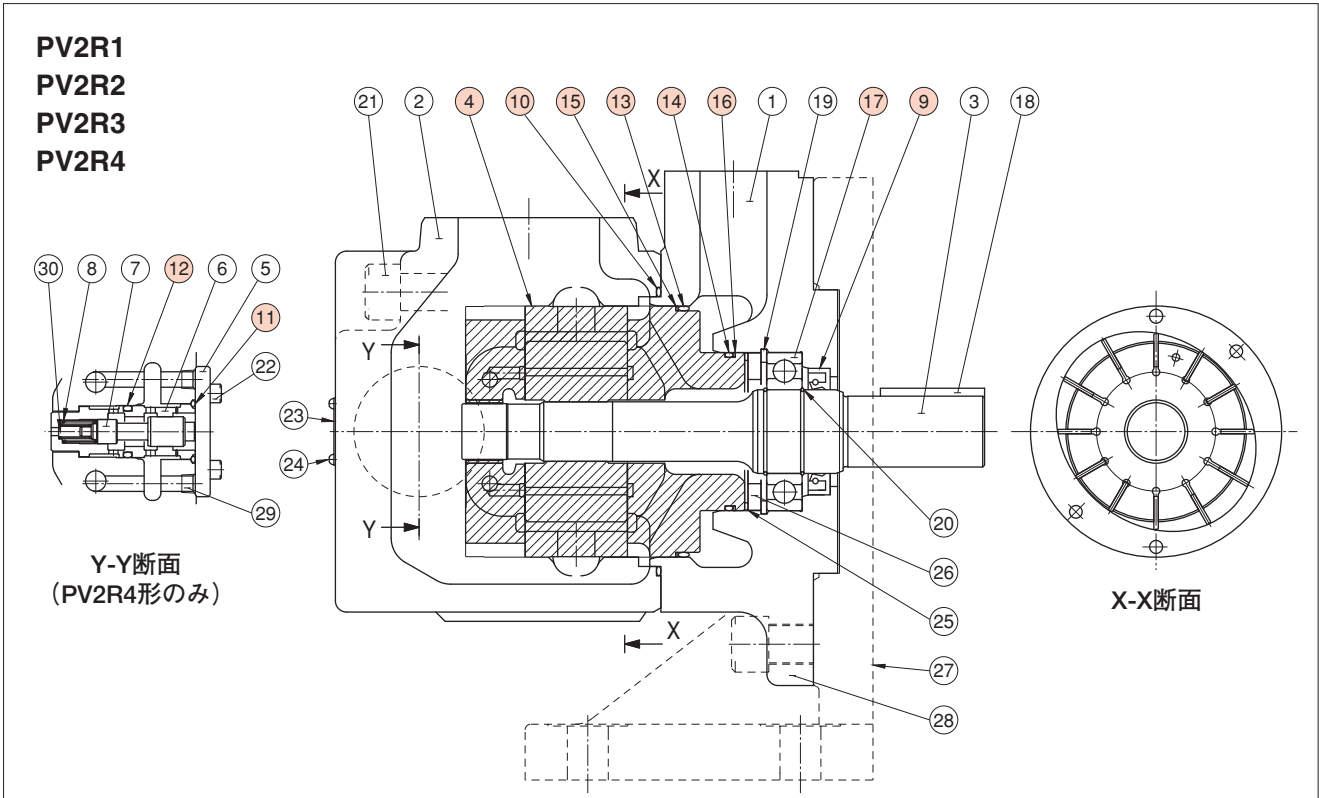


B

PV2R形  
単段ポンプ



● カートリッジキット、シール、ベアリング一覧表



● カートリッジキット

モデル番号	④カートリッジキット番号	モデル番号	④カートリッジキット番号
PV2R1- 6-※-RAA-43	CPV2R1- 6-R-43	PV2R2- 41-※-RAA-41	CPV2R2- 41-R-41
PV2R1- 8-※-RAA-43	CPV2R1- 8-R-43	PV2R2- 47-※-RAA-41	CPV2R2- 47-R-41
PV2R1-10-※-RAA-43	CPV2R1-10-R-43	PV2R2- 53-※-RAA-41	CPV2R2- 53-R-41
PV2R1-12-※-RAA-43	CPV2R1-12-R-43	PV2R2- 59-※-RAA-41	CPV2R2- 59-R-41
PV2R1-14-※-RAA-43	CPV2R1-14-R-43	PV2R2- 65-※-RAA-41	CPV2R2- 65-R-41
PV2R1-17-※-RAA-43	CPV2R1-17-R-43	PV2R3- 76-※-RAA-31	CPV2R3- 76-R-31
PV2R1-19-※-RAA-43	CPV2R1-19-R-43	PV2R3- 94-※-RAA-31	CPV2R3- 94-R-31
PV2R1-23-※-RAA-43	CPV2R1-23-R-43	PV2R3-116-※-RAA-31	CPV2R3-116-R-31
PV2R1-25-※-RAA-43	CPV2R1-25-R-43	PV2R4-136-※-RAA-30	CPV2R4-136-R-30
PV2R1-31-※-RAA-43	CPV2R1-31-R-43	PV2R4-153-※-RAA-30	CPV2R4-153-R-30
		PV2R4-184-※-RAA-30	CPV2R4-184-R-30
		PV2R4-200-※-RAA-30	CPV2R4-200-R-30
		PV2R4-237-※-RAA-30	CPV2R4-237-R-30

● シール、ベアリング

照号	部品名称	部品番号				個数
		PV2R1	PV2R2	PV2R3	PV2R4	
9	オイルシール	ISD 26 42 8	ISD 30 42 8	ISD 35 55 11	ISD 45 68 12	1
10	Oリング	OR NBR-90 G80-N	OR NBR-90 G105-N	OR NBR-90 G135-N	OR NBR-90 G145-N	1
11	Oリング	—	—	—	OR NBR-90 P28-N	1
12	Oリング	—	—	—	OR NBR-90 P22A-N	1
13	Oリング	OR NBR-90 G60-N	OR NBR-90 G85-N	OR NBR-90 G115-N	OR NBR-70-1 G130-N	1
14	Oリング	OR NBR-90 G30-N	OR NBR-90 P46-N	AS 568-231 (NBR-90)	OR NBR-70-1 G80-N	1
15	バックアップリング	—	—	—	BR JIS B 2401-4-T3-G130	1
16	バックアップリング	—	—	—	BR JIS B 2401-4-T2-G80	1
17	ベアリング	6004	6205	6207	6209	1

注) 照号⑬、⑭(Oリング)、⑮、⑯(バックアップリング)の各部品はカートリッジキットに含まれています。

● りん酸エステル系作動油用ポンプ(F-PV2R※)の場合はカートリッジキットおよびシールが上表とは異なりますので、別途お問合せください。



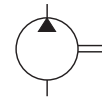
# PV2R4A形単段ポンプ

## “PV2R4A” Series Single Vane Pumps

省スペース化のニーズに応じて、開発した高圧・高性能ポンプです。低騒音ベーンポンプとして定評のPV2R4形を大幅にコンパクト化いたしました。



JIS油圧図記号



### ■ モデル番号の構成

PV2R4A	-138	-L	-R	A	A	-10
シリーズ番号	押しのけ容積の呼び cm <sup>3</sup> /rev	取付形式	回転方向	吐出しポート の 向 き	吸込みポート の 向 き	デザイン番号
PV2R4A <sup>★2</sup>	138、162、193	L：フート 取付形 F：フランジ 取付形	[軸端から見て] R：時計方向 <sup>★1</sup> (標準)	[軸端から見て] A：上(標準)	[軸端から見て] A：上(標準)	10

★1. 反時計方向回転も製作可能です。詳細は別途お問合せください。

★2. りん酸エステル系作動油用も用意しております。ただし、りん酸エステル系の場合にはシール類が特殊(ふっ素ゴム)となりますので、モデル番号の頭に「F-」を付してご指定ください。

### ■ 仕 様

モデル番号	回転速度1200 r/min、粘度20 mm <sup>2</sup> /sにおける特性						最 高 <sup>★</sup> 使用圧力 MPa	許 容 回転速度 r/min
	吐出し量 L/min			軸入力 kW				
	1 MPa	14 MPa	17.2 MPa	1 MPa	14 MPa	17.2 MPa		
PV2R4A-138-※-RAA-10	165.4	144.0	137.8	3.7	42.9	52.6	17.2	600～ 1800
PV2R4A-162-※-RAA-10	194.8	171.7	163.1	4.6	49.0	60.5		
PV2R4A-193-※-RAA-10	232.2	208.8	198.5	4.9	58.0	71.3		

★ 最高使用圧力は、耐摩耗性石油系作動油使用時の値です。その他の作動油をご使用の場合は、別途お問合せください。

● PV2R4A形単段ポンプの詳細については、別途お問合せ下さい。